

VZ

V1000

Více výkonu a vyšší kvalita v menším prostoru

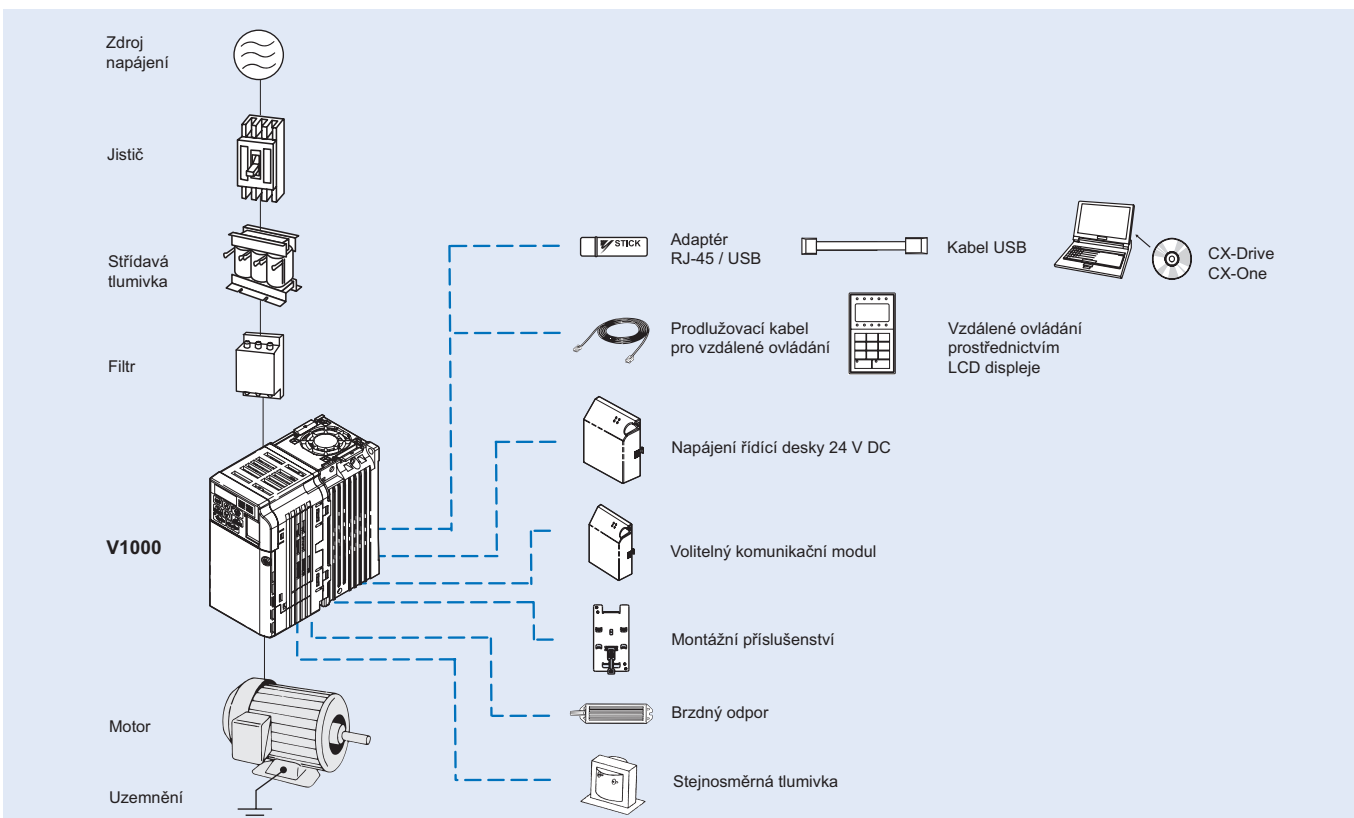
- Proudové vektorové řízení,
- Vysoký rozběhový točivý moment (200% / 0,5 Hz),
- Rozsah regulace otáček 1 :100
- Dvojitý režim s normálním zatížením 120%/1 min a vysokým zatížením 150%/1 min,
- Řízení synchronních a asynchronních motorů
- Online ladění
- Technologie s nízkou hlučností a nízkou nosnou frekvencí
- Desetiletá životnost
- Vestavěný filtr
- Pružné svorky
- Řídicí deska se zálohovanou pamětí
- Možnost napájení řídicí desky 24 V DC
- Průmyslové komunikace: Modbus, Profibus, CanOpen, DeviceNet, Lonworks, CompoNet, Ethernet
- Integrovaná bezpečnost (EN954-1 bezp. kategorie 3)
- CE, UL, cUL a TUV

Modely

- 200 V 1 fázové 0,1 až 4 kW
- 200 V 3 fázové 0,1 až 15 kW
- 400 V 3 fázové 0,2 až 15 kW

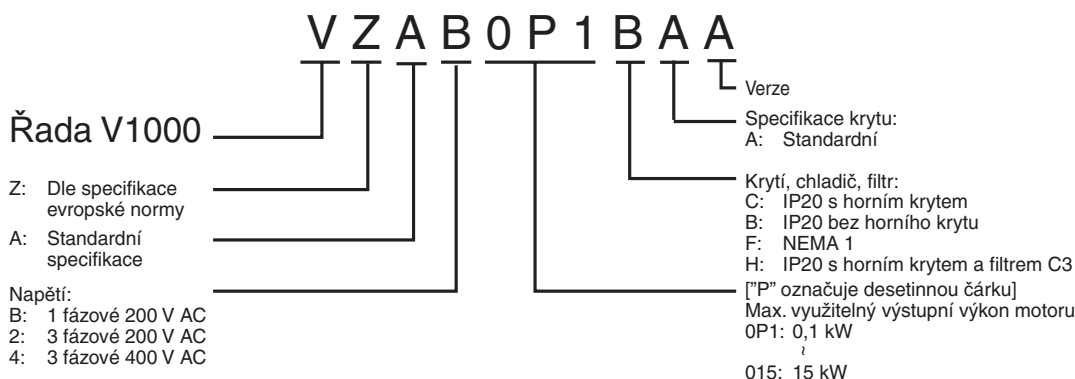


Konfigurace systému



Technické údaje

Typové označení



200 V modely

1 fázové: VZA-□		B0P1	B0P2	B0P4	B0P7	B1P5	B2P2	B4P0	-	-	-	-
3 fázové: VZA-□		20P1	20P2	20P4	20P7	21P5	22P2	24P0	25P5	27P5	2011	2015
Motor kW ¹	Pro nastavení HD (vysoké zatížení)	0,12	0,25	0,4	0,75	1,5	2,2	4,0	5,5	7,5	11	15
	Pro nastavení ND (normální zatížení)	0,18	0,37	0,75	1,1	2,2	3,0	5,5	7,5	11	15	18,5
Výstupní charakteristiky	Výkon měniče kVA	0,3	0,6	1,1	1,9	3,0	4,2	6,7	9,5	13	18	23
	Jmenovitý výstupní proud (A) při vysokém zatížení (HD)	0,8	1,6	3,0	5,0	8,0	11,0	17,5	25,0	33,0	47,0	60,0
	Jmenovitý výstupní proud (A) při normálním zatížení (ND)	1,2	1,9	3,5	6,0	9,6	12,0	21,0	30,0	40,0	56,0	69,0
	Max. výstupní napětí	Úměrné vstupnímu napětí: 0..480 V										
Max. výstupní frekvence		400 Hz										
Napájení	Jmenovité vstupní napětí a frekvence	1 fázové 200..240 V AC 50/60 Hz 3 fázové 200..240 V AC 50/60 Hz										
	Přípustné kolísání napětí	-15%..+10%										
	Přípustné kolísání frekvence	+5%										

1. Založen na standardním 4 pólovém motoru za účelem maximálního využití výstupního výkonu motoru:
Režim vysokého provozního zatížení (HD) se 150% přetížitelností
Režim normálního provozního zatížení (ND) se 120% přetížitelností

400 V modely

3 fázové: VZA-□		40P2	40P4	40P7	41P5	42P2	43P0	44P0	45P5	47P5	4011	4015
Motor kW ¹	Pro nastavení HD (vysoké zatížení)	0,2	0,4	0,75	1,5	2,2	3,0	4,0	5,5	7,5	11	15
	Pro nastavení ND (normální zatížení)	0,37	0,75	1,5	2,2	3,0	3,7	5,5	7,5	11	15	18,5
Výstupní charakteristiky	Výkon měniče kVA	0,9	1,4	2,6	3,7	4,2	5,5	7,2	9,2	14,8	18	24
	Jmenovitý výstupní proud (A) při vysokém zatížení (HD)	1,2	1,8	3,4	4,8	5,5	7,2	9,2	14,8	18,0	24	31
	Jmenovitý výstupní proud (A) při normálním zatížení (ND)	1,2	2,1	4,1	5,4	6,9	8,8	11,1	17,5	23	31	38
	Max. výstupní napětí	0..480V (úměrné vstupnímu napětí)										
Max. výstupní frekvence		400 Hz										
Napájení	Jmenovité vstupní napětí a frekvence	3 fázové 380..480 V AC 50/60 Hz										
	Přípustné kolísání napětí	-15%..+10%										
	Přípustné kolísání frekvence	+5%										

1. Založen na standardním 4 pólovém motoru za účelem maximálního využití výstupního výkonu motoru:
Režim vysokého provozního zatížení (HD) se 150% přetížitelností
Režim normálního provozního zatížení (ND) se 120% přetížitelností

Technické údaje

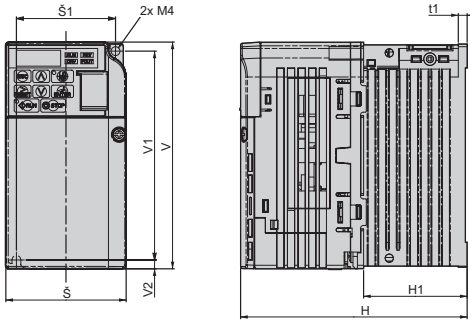
Společné technické údaje

Číslo modelu VZA-□	Technické údaje	
Řídící funkce	Způsoby řízení	Sinusový průběh s pulsně šířkovou modulací (řízení napětí v závislosti na frekvenci, proudové vektorové řízení bez zpětné vazby)
	Rozsah výstupní frekvence	0,1..400 Hz
	Tolerance frekvence	Nastavená digitální hodnota: $\pm 0,01\%$ ($-10..+50\text{ }^{\circ}\text{C}$) Nastavená analogová hodnota: $\pm 0,1\%$ ($25 \pm 10\text{ }^{\circ}\text{C}$)
	Rozlišení nastavené hodnoty frekvence	Nastavená digitální hodnota: 0,01 Hz ($<100\text{ Hz}$), 0,1 Hz ($>100\text{ Hz}$)
	Rozlišení výstupní frekvence	Nastavená analogová hodnota: 1/1000 maximální frekvence
	Přetížitelnost	Vysoké provozní zatížení: 150% jmenovitého výstupního proudu po dobu jedné minuty Normální provozní zatížení: 120% jmenovitého výstupního proudu po dobu jedné minuty
	Nastavení frekvence	0..10 V (20 k Ω), 4..20 mA (250 Ω), 0..20 mA (250 Ω) Vstup sledu pulsů, nastavení frekvence (volitelné)
	Brzdňý točivý moment (krátkodobý špičkový točivý moment)	Krátkodobý průměrný točivý moment při zpomalování: 150% (výkon až 1,5 kW), 100% (výkon 1,5 kW), 50% (výkon 2,2 kW), 20% (vyšší upřednostňovaná frekvence) Trvalý regenerační točivý moment: Přibližně 20% (125% s volitelným brzdňým odporem, 10 % ED, 10 s, s vestavěným brzdňým tranzistorem)
	Závislost napětí a frekvence	Lze naprogramovat jakýkoliv poměr napětí a frekvence
Rozsah funkce	Vstupní signály	Lze vybrat sedm z následujících vstupních signálů: Chod dopředu a zpětný chod 3-vodičové ovládání, resetování při poruše, detekce externí závady (kontaktní vstup NO/NC), vícekroková regulace otáček, řízení pomocí regulátoru, volba doby zrychlení a zpomalení, externí blokování, řízení vyhledávání rychlosti, řízení NAHORU/DOLŮ (UP/DOWN), řízení pozastavení zrychlení a zpomalení, výběr ovládání MÍSTNÍ/VZDÁLENĚ (LOCAL/REMOTE), výběr řízení z komunikace/řídících svorek, selhání nouzového zastavení, výstraha při nouzovém zastavení, samočinný test
	Výstupní signály	Lze vybírat následující výstupní signály (kontaktní výstup NO/NC, 2 výstupy s optoelektrickými členy): chyba, provoz, nulové otáčky, dosažení otáček, detekce frekvence (výstupní frekvence \leq nebo \geq nastavená hodnota), detekce překročení točivého momentu, nezávažná chyba, sepnutí blokování, pracovní režim, měnič připraven ke spuštění, průběh opakování po chybě, průběh detekce podpětí, zpětný chod, průběh vyhledávání otáček, datový výstup prostřednictvím komunikace.
	Standardní funkce	Vektorové řízení s otevřenou smyčkou, automatické zvýšení točivého momentu v celém rozsahu, vyrovnání skluzu, 17 kroková regulace otáček (max.), restartování po dočasném výpadku proudu, brzdící proud DC při zastavení a spuštění (50 % jmenovitého proudu měniče, 0,5 sek. nebo méně), zisk a sklon referenční frekvence, rozhraní MEMOBUS (RS-485/422, max. 115Kb/s), opakování po chybě, vyhledávání otáček, nastavení horního a dolního limitu frekvence, detekce překročení točivého momentu, přeskakovaná frekvence, přepínání času zrychlení/zpomalení, zákaz zrychlení/zpomalení, S-křivka zrychlení/zpomalení, řízení PID, řízení úspory energie, kopírování parametrů.
	Analogové vstupy	2 analogové vstupy, 0..10 V, 4..20 mA, 0..20 mA
	Časy brzdění a zrychlení	0,01..6000 s
	Displej	Volitelně frekvence, proud nebo nastavená hodnota Chybové a stavové LED indikátory
Ochranné funkce	Ochrana proti přetížení motoru	Elektronické nadproudové tepelné relé
	Okamžitý nadproud	Zastavení motoru doběhem při přibližně 250 % jmenovitého proudu měniče
	Přetížení	Vysoké provozní zatížení: Zastavení motoru doběhem za 1 minutu při přibližně 150% jmenovitého výstupního proudu měniče Běžný provoz: Zastavení motoru doběhem za 1 minutu při přibližně 120% jmenovitého výstupního proudu měniče
	Přepětí	Zastavení motoru doběhem, pokud napětí na DC sběrnici překročí 410 V (dvojnásobek u 400 V modelů)
	Podpětí	Zastavení pokud napětí na DC sběrnici klesne pod přibližně 190 V nebo méně (dvojnásobek u 400 V modelů) (přibližně 150 V nebo méně u 1 fázové řady)
	Činnost při krátkodobém výpadku	Lze vybírat následující položky: není poskytnuta (zastavení, pokud výpadek trvá 15 ms a více), nepřetržitý provoz v případě výpadku proudu na přibližně 0,5 s nebo kratší, nepřetržitý provoz
	Přehřátí chladících žeběr	Chráněno termistorem
	Úroveň ochrany proti náhlému zastavení	Ochrana proti náhlému zastavení během zrychlení a zpomalování a při provozu s konstantními otáčkami
	Závada uzemnění	Chráněno elektronickým obvodem (provozní úroveň je přibližně 250 % jmenovitého výstupního proudu)
	Indikace nabití	Indikuje stav, kdy napětí hlavního obvodu je minimálně 50 V.
Okolní podmínky	Stupeň krytí	IP20, NEMA1
	Chlazení	Ventilátor chlazení je dodáván pro 200 V, 0,75 kW (1k) (1 nebo 3 fázový) 400 V, 1,5 kW (2k) (3 fázový), ostatní jsou chlazeny samočinně
	Okolní vlhkost	95 % relativní vlhkosti a méně (bez kondenzace)
	Teplota při skladování	-20 $^{\circ}\text{C}$..+60 $^{\circ}\text{C}$ (krátkodobá překročení teploty během přepravy)
	Instalace	Vnitřní (bez agresivních plynů, prachu atd.)
	Nadmořská výška	Max. 1000 m
Vibrace	Až 1 G pro 10 až 20 Hz, až 0,65 G pro 20 až 50 Hz	

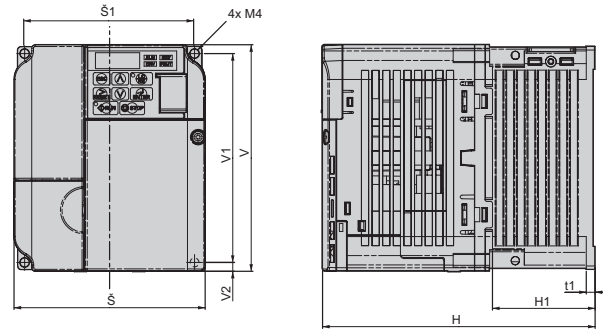
Rozměry

Modely s IP 20, 0,1 až 4 kW

Obrázek 1

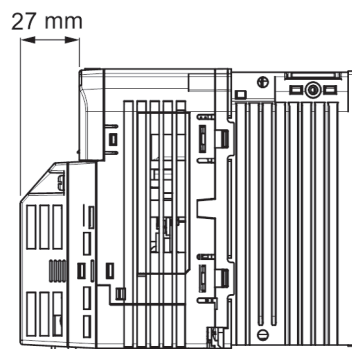


Obrázek 2

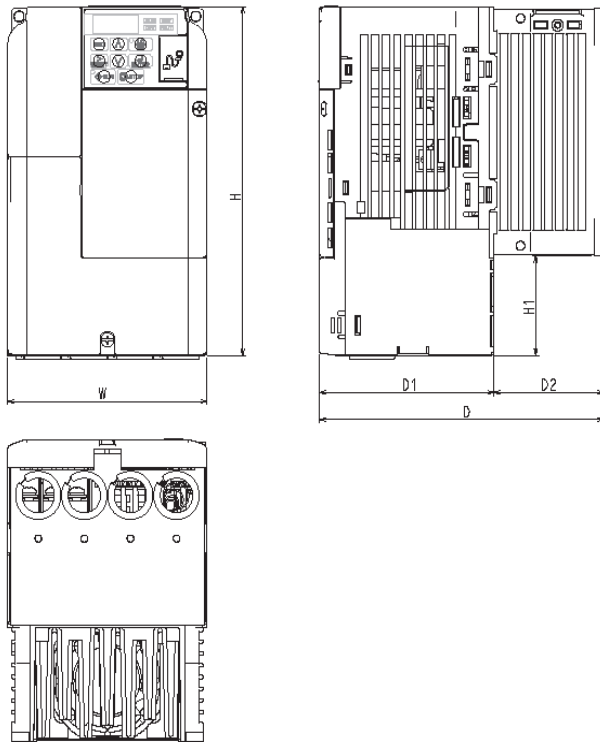


Napětíová třída	Max. využitelný výstupní motorový výkon v kW	Model měniče VZA	Obrázek	Rozměry v mm										Hmotnost									
				Š1	V1	Š	V	H	t1	V2	H1	V3	V4										
1 fázové 200 V	0,12	B0P1	1	56	118	68	128	76	3	5	6,5	-	-	0,6									
	0,25	B0P2						108						0,7									
	0,55	B0P4						137,5						1,0									
	1,1	B0P7	2	96	108	140	137,5	5	5	58	-	-	1,5										
	1,5	B1P5					154						1,5										
	2,2	B2P2					163						2,1										
	4,0	B4P0					Ve vývoji																
3 fázové 200 V	0,12	20P1	1	56	118	68	128	76	3	5	6,5	-	-	0,6									
	0,25	20P2						108						0,6									
	0,55	20P4						128						0,9									
	1,1	20P7	2	96	108	140	129	5	5	58	-	-	1,1										
	1,5	21P5					137,5						1,3										
	2,2	22P2					143						1,4										
	4,0	24P0					143						2,1										
	5,5	25P5	3	122	248	140	254	140	-	6	55	13	6,2	3,8									
	7,5	27P5												187	3,8								
	11	2011												160	284	180	290	163	8	75	15	5,5	
15	2015	192												336	220	358	187	7	78	15	7,2	9,2	
3 fázové 400 V	0,37	40P2	2	96	118	108	128	81	5	5	10	-	-	0,8									
	0,55	40P4						99						1,0									
	1,1	40P7						137,5						1,4									
	1,5	41P5						154						1,5									
	2,2	42P2						143						1,5									
	3,0	43P0						143						1,5									
	4,0	44P0	128	140	143	65	2,1																
	5,5	45P5	3	122	248	140	254	140	-	6	55	13	6	3,8									
	7,5	47P5												143	6,2								
	11	4011												160	284	180	290	143	8	75	15	6	5,2
	15	4015												163	336	220	358	163	8	75	15	6	5,5

V1000 + volitelný modul

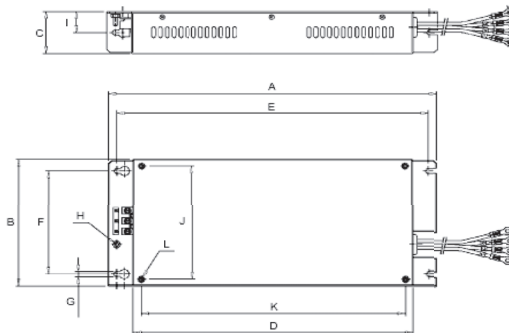


Rozměry s vestavěným filtrem



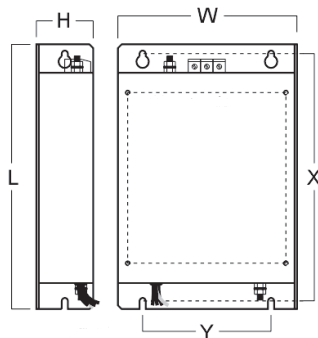
VZA-	Rozměry v mm					
	Š	V	V1	H1	H2	H
B0P1	68	178	50	69,5	6,5	76
B0P2				79,5	38,5	118
B0P4				77,9	59,6	137,5
B0P7	108			89,4	64,6	154
B1P5						
B2P2	140	183	55	96,4	66,6	163
B4P0	Ve vývoji					
40P2	108	178	50	69,4	11,6	81
40P4					29,6	99
40P7				77,9		137,5
41P5						
42P2				94,4	59,6	154
43P0						
44P0	140	183	55	76,4	66,6	143
45P5	Ve vývoji					
47P5						
4011						
4015						

Filtry Schaffner pod měnič



Model Schaffner		Rozměry											
		A	B	C	H	E	F	G	V	I	J	K	L
3 x 200 V	A1000-FIV2010-SE	194	82	50	160	181	62	5,3	M5	25	56	118	M4
	A1000-FIV2020-SE	169	111	50	135	156	91	5,5	M5	25	96	118	M4
	A1000-FIV2030-SE	174	144	50	135	161	120	5,3	M5	25	128	118	M4
	A1000-FIV2050-SE	Ve vývoji											
	A1000-FIV2100-SE	Ve vývoji											
1 x 200 V	A1000-FIV1010-SE	169	71	45	135	156	51	5,3	M5	22	56	118	M4
	A1000-FIV1020-SE	169	111	50	135	156	91	5,3	M5	25	96	118	M4
	A1000-FIV1030-SE	174	144	50	135	161	120	5,3	M5	25	128	118	M4
	A1000-FIV1040-SE	174	144	50	135	161	150	5	M5	25	158	118	M4
3 x 400 V	A1000-FIV3005-SE	169	111	45	135	156	91	5,3	M5	22	96	118	M4
	A1000-FIV3010-SE	169	111	45	135	156	91	5,3	M5	22	96	118	M4
	A1000-FIV3020-SE	174	144	50	135	161	120	5	M5	25	128	118	M4
	A1000-FIV3030-SE	304	184	56	264	288	150	6	M5	28	164	244	M5
	A1000-FIV3050-SE	Ve vývoji											

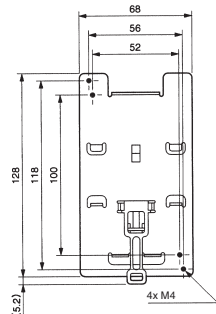
Filtry Rasmi pod měnič



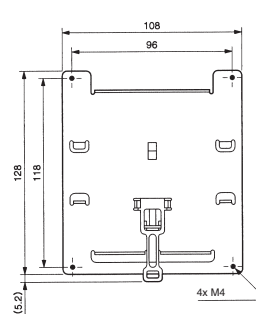
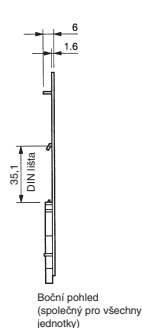
Model Rasmi		Rozměry						Hmotnost
		Š	V	L	X	Y	M	kg
3 x 200 V	A1000-FIV2010-RE	82	50	194	181	62	M4	0,8
	A1000-FIV2020-RE	111	50	194	181	62	M4	1,1
	A1000-FIV2030-RE	144	50	174	161	120	M4	1,3
	A1000-FIV2060-RE	150	52	320	290	122	M5	2,4
	A1000-FIV2100-RE	188	62	362	330	160	M5	4,2
1 x 200 V	A1000-FIV1010-RE	71	45	169	156	51	M4	0,6
	A1000-FIV1020-RE	111	50	169	156	91	M4	1,0
	A1000-FIV1030-RE	144	50	174	161	120	M4	5,3
	A1000-FIV1040-RE	Ve vývoji						
3 x 400 V	A1000-FIV3005-RE	111	45	169	156	91	M4	1,1
	A1000-FIV3010-RE	111	45	169	156	91	M4	1,1
	A1000-FIV3020-RE	144	50	174	161	120	M4	1,3
	A1000-FIV3030-RE	150	52	306	290	122	M5	2,1
	A1000-FIV3050-RE	182	62	357	330	160	M5	2,9

Přípravek pro montáž na DIN lištu

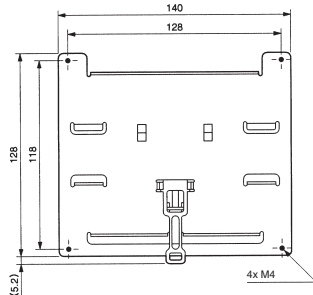
EZZ08122A



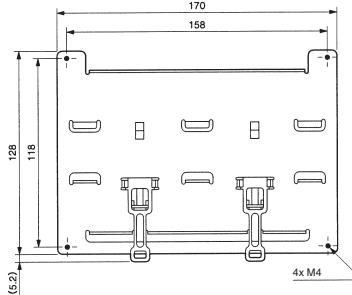
EZZ08122B



EZZ08122C



EZZ08122D

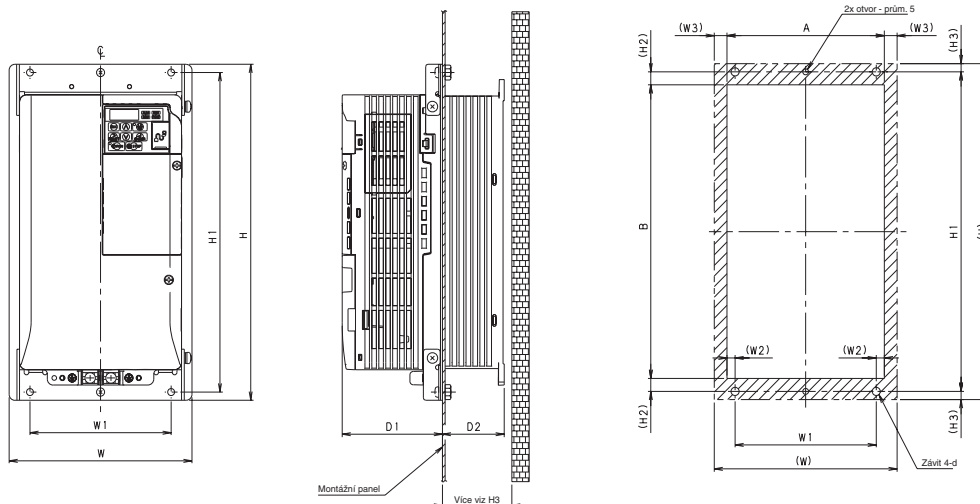


	Měnič	Přípravek pro montáž na DIN lištu
3 fázové 200 V AC	VZA – 20P1/20P2/20P4/20P7	EZZ08122A
	VZA – 21P5/22P2	EZZ08122B
	VZA – 24P0	EZZ08122C
1 fázové 200 V AC	VZA – B0P1/B0P2/B0P4	EZZ08122A
	VZA – B0P7/B1P5	EZZ08122B
	VZA – B2P2	EZZ08122C
	VZA – B4P0	EZZ08122D
3 fázové 400 V AC	VZA – 40P2/40P4/40P7/41P5/42P2	EZZ08122B
	VZA – 44P0	EZZ08122C

Příslušenství chladíče a rozměry výřezu panelu

Příslušenství chladíče pro externí montáž

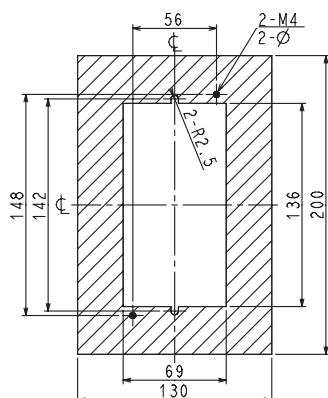
Výstupek na panelu pro externí montáž chladících žebér (chladíč)



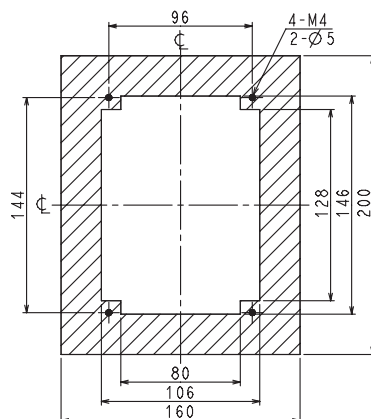
Obr. 1

VZA	Reference	Rám						Výřez panelu								
		Š	V	Š1	V1	H1	H2	H3	Obr.	(Š2)	(Š3)	(V2)	(V3)	A	B	
3 x 200 V	20P1	100-034-075	68	128	56	118	69,2	12	30	2	-					
	20P2							42	50							
	20P4							62	70							
	21P5	100-034-079	108	96	71	79,5	58	70	3	-						
	22P2															
	24P0														86,5	53,5
	25P5	100-036-300	158	286	122	272	86,6	53,4	60	1	9	9	8,5	7	140	255
	27P5										10	10,5	180	287		
	2011										14	10,5	10,5	9	220	341
2015	100-036-302	241	380	192	362	110,6	76,4	85								
1 x 200 V	B0P1	100-034-075	68	128	56	118	69,2	12	30	2	-					
	B0P2															
	B0P4							79,2	42							50
	B0P7	100-035-418	108	96	79,5	96	58	70	3	-						
	B1P5															
	B2P2														98	65
B4P0	100-034-080	140		128		98	65									
	100-036-357									Ve vývoji						
3 x 400 V	40P2	100-034-078	108	128	96	118	71	13,2	30	3	-					
	40P4						28	40								
	40P7						79,5	58	70							
	41P5	100-034-079	140	128	78	65	78	65	4	-						
	42P2															
	43P0															
	44P0	100-034-080	158	286	122	272	86,6	53,4	60	1	9		8,5	7	140	255
	45P5	100-036-300	198	322	160	308	86,6	53,4	60		10	9	10,5	7	180	287
	47P5	73,4									80					
	4011	100-036-301	198	322	160	308	86,6	53,4	60	1	10	9	10,5	7	180	287
4015	73,4										80					

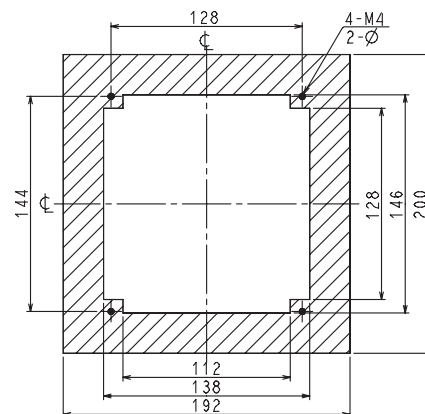
Obr. 2



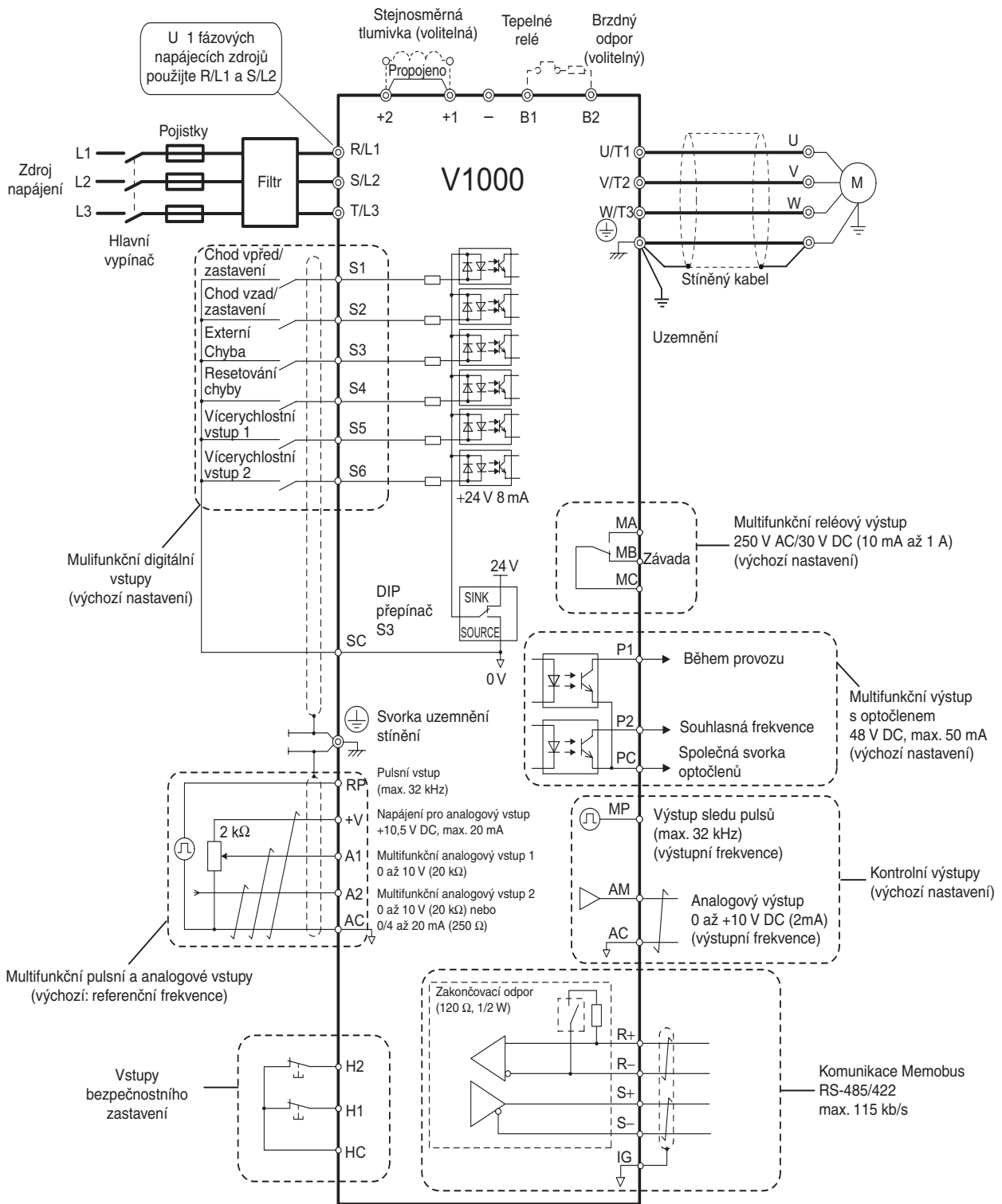
Obr. 3



Obr. 4



Standardní zapojení



Symbols:

⊕ Použijte kroucenou dvoulinku

⊙ Označuje svorku hlavního obvodu

⊕ Použijte stíněnou kroucenou dvoulinku

○ Označuje svorku řídicího obvodu.

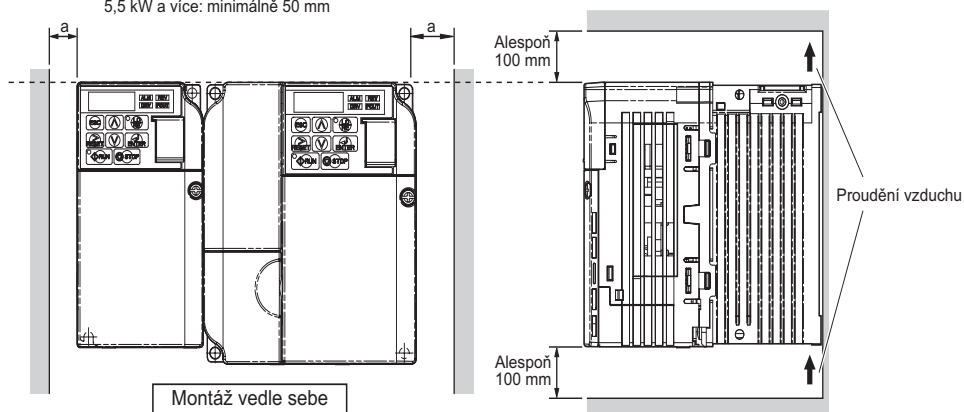
Hlavní obvod

Svorky	Název	Funkce (úroveň signálu)
R/L1, S/L2, T/L3	Vstup napájení hlavního obvodu	Používá se pro připojení napájení k přístroji. Přístroje s 1 fázovým napájením 200 V používají pouze svorky R/L1 a S/L2 (svorka T/L3 se nezapojuje)
U/T1, V/T2, W/T3	Výstup měniče	Používá se pro připojení motoru
B1, B2	Připojení brzdného odporu	Umožňuje připojit brzdný odpor nebo volitelnou jednotku s brzdným odporem.
+2, +1	Připojení stejnosměrné tlumivky	Při připojení stejnosměrné tlumivky vyjměte propojku mezi svorkami +2 a +1 (volitelně)
+1, -	Vstup stejnosměrného napájení	Pro vstup napájení (+1: kladný pól; - : záporný pól)*
⊕	Uzemnění	Pro uzemnění (uzemnění musí splňovat místní normy pro zemnění.)

Řídicí obvod

Typ	č.	Název signálu	Funkce	Úroveň signálu
Digitální vstupní signály	S1	Výběr multifunkčního vstupu 1	Tovární nastavení: spuštěno ve stavu SEPNUTO (CLOSED), zastaveno ve stavu ROZPOJENO (OPEN).	24 V DC, 8 mA odděleno optočenem
	S2	Výběr multifunkčního vstupu 2	Tovární nastavení: spuštěno ve stavu SEPNUTO (CLOSED), zastaveno ve stavu ROZPOJENO (OPEN).	
	S3	Výběr multifunkčního vstupu 3	Tovární nastavení: Externí závada (normálně otevřený)	
	S4	Výběr multifunkčního vstupu 4	Tovární nastavení: Resetování při chybě	
	S5	Výběr multifunkčního vstupu 5	Tovární nastavení: Vícekroká regulace rychlosti 1	
	S6	Výběr multifunkčního vstupu 6	Tovární nastavení: Vícekroká regulace rychlosti 2	
	SC	Společná svorka pro multifunkční vstupy	Společná svorka pro řídicí signály	
Analogové vstupní signály	RP	Vstup sledu signálů hlavního rychlostního řízení	max. 32 kHz	
	FS	Napájení pro nastavení frekvence	+10 V (max. povolený proud 20 mA)	
	FR1	Ref. frekv. hlavní rychlosti	Napět'ový nebo proudový vstup 0 až +10 V DC (20 kΩ) (rozlišení 1/1000)	
	FR2		4 až 20 mA (250 Ω) nebo 0 až 20 mA (250 Ω) Rozlišení: 1/500	
FC	Společná svorka pro referenční frekvenci	0 V		
Příkaz rychlého zastavení	HC	Příkaz rychlého odpojení napájení	+24 V (max. povolený proud 10 mA)	
	H1	Speciální digitální vstup	Rozpojeno: Rychlé zastavení Spojeno: Běžný provoz	
	H2	Speciální digitální vstup		
Digitální výstupní signály	MA	NO výstup	Tovární nastavení: "závada"	Zatížitelnost kontaktu 250 V AC, 1 A nebo méně 30 V DC, 1 A nebo méně
	MB	NC výstup		
	MC	Společná svorka pro reléové výstupy		
	P1	Výstup optočlenu 1	Tovární nastavení: Během provozu	Výstup optočlenu: +48 V DC, 50 mA nebo méně
	P2	Výstup optočlenu 2	Tovární nastavení: Souhlasná frekvence	
PC	Společná svorka pro výstupy optočlenu	0 V		
Analogové výstupní signály	PM	Výstup sledu pulsů	max. 33 kHz	
	AM	Analogový monitorovací výstup	Tovární nastavení: "výstupní frekvence" 0 až +10 V výstupní rozlišení: 1/1000	0 až 10 V 2 mA nebo méně Rozlišení: 8 bitů
	AC	Společná svorka pro analogové monitorovací výstupy	0 V	
RS-485/422	R+	Komunikační vstup (+)	Pro komunikaci MEMOBUS Činnost je možná po komunikaci RS-485 nebo RS-422	RS-485/422 protokol MEMOBUS
	R-	Komunikační vstup (-)		
	S+	Komunikační výstup (+)		
	S-	Komunikační výstup (-)		

a: Požadovaný prostor se liší podle modelu:
až do 3,7 kW: minimálně 30 mm
5,5 kW a více: minimálně 50 mm



Tepeľné ztráty měniče

3 fázové 200 V

Model VZA		20P1	20P2	20P4	20P7	21P5	22P2	24P0	25P5	27P5	2011	2015
Výkon měniče kVA		0,3	0,6	1,1	1,9	3,0	4,2	6,7	9,5	13	18	23
Jmenovitý proud (A) při vysokém zatížení (HD)		0,8	1,6	3	5	8	11	17,5	25	33	47,0	60,0
Jmenovitý proud (A) při běžném zatížení (ND)		1,2	1,9	3,5	6,0	9,6	12,0	21,0	30,0	40,0	56,0	69,0
Ztrátový výkon W vysoké zatížení (HD)	Chladič	4,3	7,9	16,1	27,4	54,8	70,7	110,5	231,5	239,5	347,6	437,7
	Uvnitř přístroje	7,3	8,8	11,5	15,9	23,8	30,0	43,3	72,2	81,8	117,6	151,4
	Celkový ztrátový výkon	11,6	16,7	27,7	43,3	78,6	100,6	153,8	303,7	321,3	465,2	589,1
Ztrátový výkon W běžné zatížení (ND)	Chladič	4,7	7,2	14,0	35,6	48,6	57,9	93,3	236,8	258,8	342,8	448,5
	Uvnitř přístroje	7,9	9,4	13,4	16,9	25,0	29,6	45,0	87,2	11,4	149,1	182,2
	Celkový ztrátový výkon	12,6	16,6	28,5	43,1	73,6	87,5	138,2	324,0	370,3	491,9	630,7
Způsob chlazení		Samočinné chlazení					Chlazení ventilátorem					

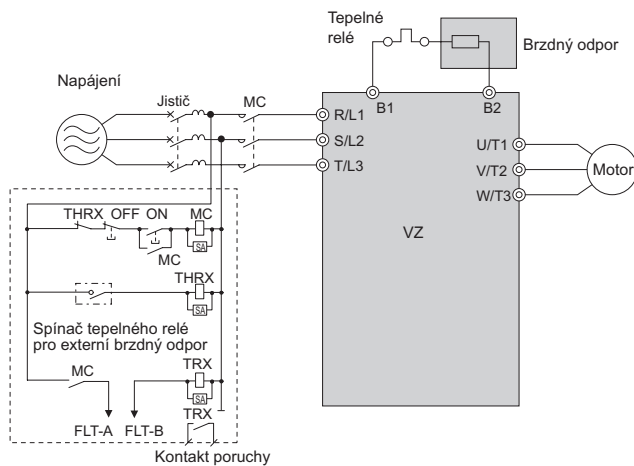
1 fázové 200 V

Model VZA		B0P1	B0P2	B0P4	B0P7	B1P5	B2P2	B4P0
Výkon měniče kVA		0,3	0,6	1,1	1,9	3,0	4,2	6,7
Jmenovitý proud (A) při vysokém zatížení (HD)		0,8	1,6	3	5	8	11	17,5
Jmenovitý proud (A) při běžném zatížení (ND)		1,2	1,9	3,5	6,0	9,6	12,0	21,0
Ztrátový výkon W vysoké zatížení (HD)	Chladič	4,3	7,9	16,1	42,5	54,8	70,7	110,5
	Uvnitř přístroje	7,4	8,9	11,5	19,0	25,9	34,1	51,4
	Celkový ztrátový výkon	11,7	16,7	27,7	61,5	80,7	104,8	161,9
Ztrátový výkon W běžné zatížení (ND)	Chladič	4,7	7,2	15,1	26,2	48,6	57,9	93,3
	Uvnitř přístroje	8,4	9,6	14,3	20,8	29,0	36,3	58,5
	Celkový ztrátový výkon	13,1	16,8	28,3	56,5	77,6	94,2	151,8
Způsob chlazení		Samočinné chlazení			Chlazení ventilátorem			

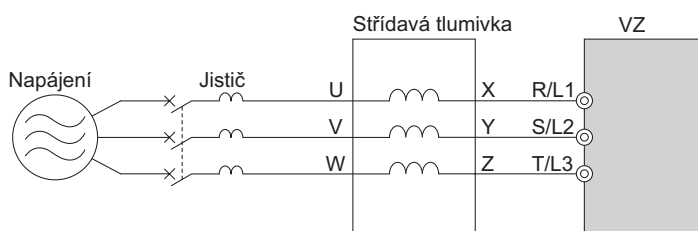
3 fázové 400 V

Model VZA		40P2	40P4	40P7	41P5	42P2	43P0	44P0	45P5	47P5	4011	4015
Výkon měniče kVA		0,9	1,4	2,6	3,7	4,2	5,5	7,2	9,2	14,8	18	24
Jmenovitý proud (A) při vysokém zatížení (HD)		1,2	1,8	3,4	4,8	5,5	7,2	9,2	14,8	18,0	24	31
Jmenovitý proud (A) při běžném zatížení (ND)		1,2	2,1	4,1	5,4	6,9	8,8	11,1	17,5	23	31	38
Ztrátový výkon W vysoké zatížení (HD)	Chladič	19,2	28,9	42,3	70,7	81,0	84,6	107,2	166,0	207,1	266,9	319,1
	Uvnitř přístroje	11,4	14,9	17,9	26,2	30,7	32,9	41,5	62,7	78,1	105,9	126,6
	Celkový ztrátový výkon	30,6	43,7	60,2	96,9	111,7	117,5	148,7	228,7	285,2	372,7	445,8
Ztrátový výkon W běžné zatížení (ND)	Chladič	8,2	15,5	26,4	37,5	49,7	55,7	71,9	170,3	199,5	268,6	298,7
	Uvnitř přístroje	9,2	13,1	15,8	20,0	26,3	29,4	43,6	78,1	105,3	142,8	152,2
	Celkový ztrátový výkon	17,4	28,6	42,2	57,5	76,0	85,1	115,5	248,4	304,8	411,4	450,9
Způsob chlazení		Samočinné chlazení					Chlazení ventilátorem					

Připojení brzdného odporu

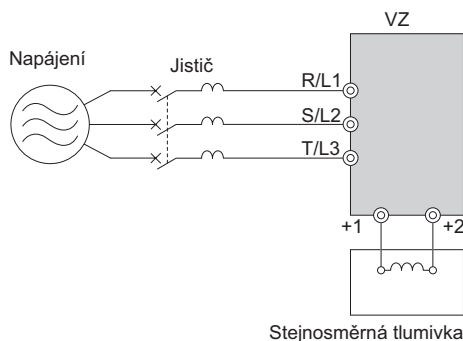


Střídavá tlumivka



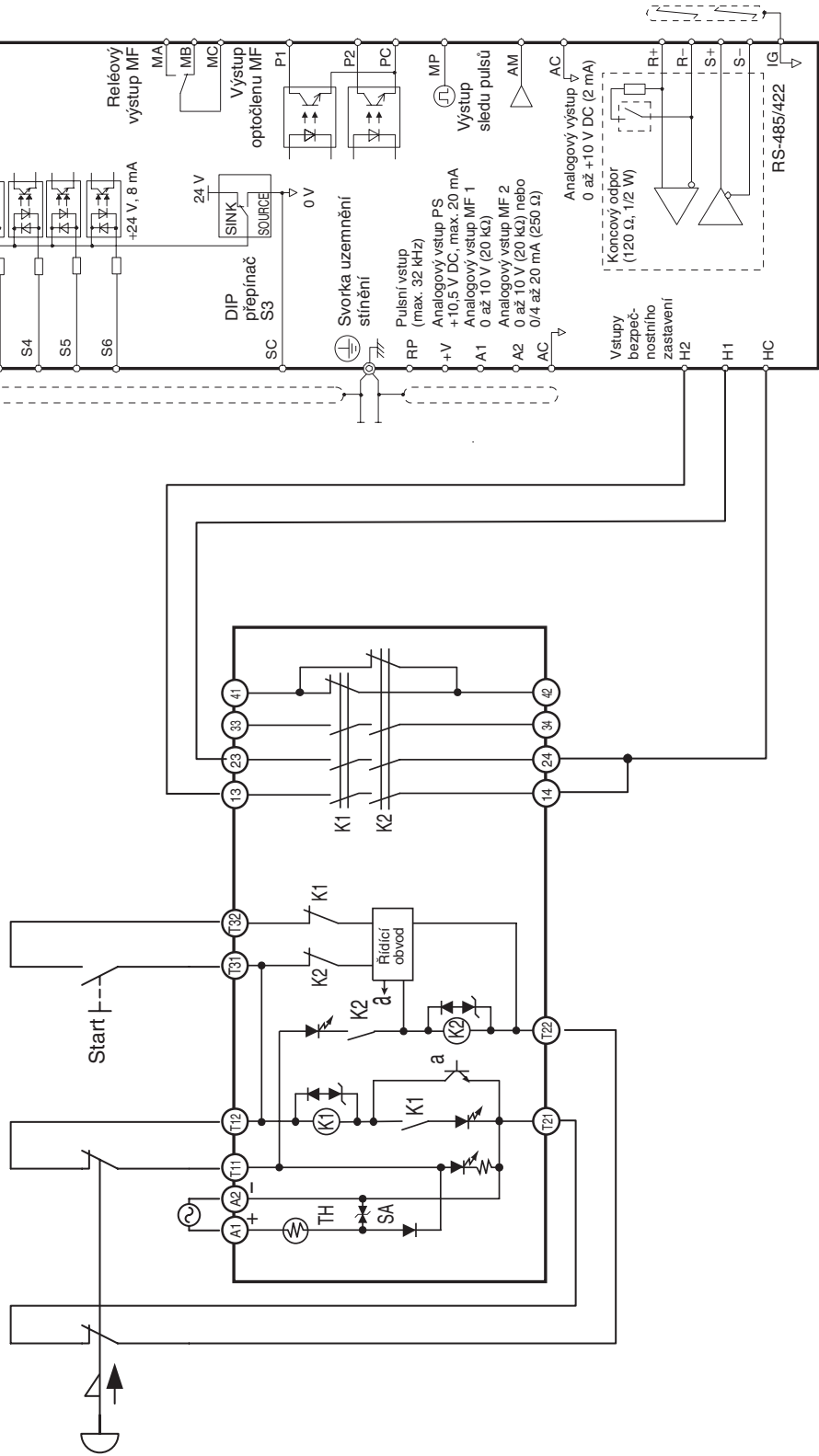
200 V			400 V		
Max. využitelný výstupní motorový výkon kW	Hodnota proudu A	Indukce mH	Max. využitelný výstupní motorový výkon kW	Hodnota proudu A	Indukce mH
0,12	2,0	2,0	-----		
0,25	2,0	2,0			
0,55	2,5	4,2		1,3	18,0
1,1	5	2,1	0,2	2,5	8,4
1,5	10	1,1	0,4	5	4,2
2,2	15	0,71	0,75	7,5	3,6
4,0	20	0,53	1,5	10	2,2
5,5	30	0,35	2,2	15	1,42
7,5	40	0,265	4,0	20	1,06
11	60	0,18	5,5	30	0,7
15	80	0,13	7,5	40	0,53
			11		
			15		

Stejnoseměrná tlumivka

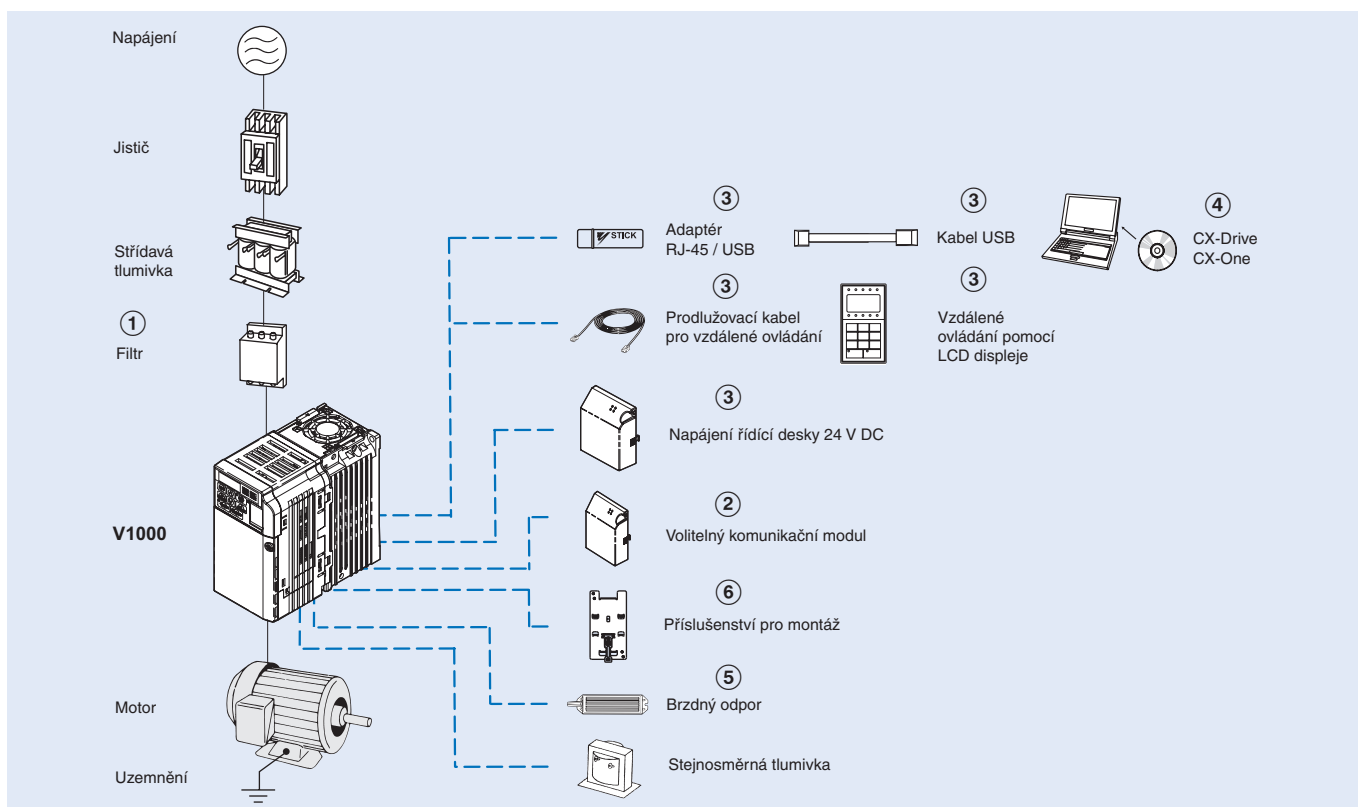


200 V			400 V		
Max. využitelný výstupní motorový výkon kW	Hodnota proudu A	Indukce mH	Max. využitelný výstupní motorový výkon kW	Hodnota proudu A	Indukce mH
0,12	5,4	8	-----		
0,25					
0,55					
1,1					
1,5	18	3	0,2	3,2	28
2,2			0,4		
4,0			0,75		
5,5			1,5	5,7	11
7,5	2,2				
11	4,0				
15	36	1	5,5	23	3,6
			7,5		
			11		
	72	0,5	15	33	1,9

Používání bezpečného zastavení pohonu V1000 pomocí jednotky bezpečnostního relé odpovídá bezpečnostní kategorii 3 podle normy EN 954-1 a kategorii 0 podle normy EN60204
 Ujistěte se, že V1000 a bezpečnostní relé jsou namontovány do stejné skříně aby se zamezilo rušení mezi H1 a H2



Informace pro objednání



V1000

	Technické údaje				Model	
	Vysoké provozní zatížení		Běžný provoz		Standardní	Vestavěný filtr
1 x 200 V	0,12 kW	0,8 A	0,18 kW	0,8 A	VZAB0P1BAA	VZAB0P1HAA
	0,25 kW	1,6 A	0,37 kW	1,6 A	VZAB0P2BAA	VZAB0P2HAA
	0,55 kW	3,0 A	0,75 kW	3,5 A	VZAB0P4BAA	VZAB0P4HAA
	1,1 kW	5,0 A	1,1 kW	6,0 A	VZAB0P7BAA	VZAB0P7HAA
	1,5 kW	8,0 A	2,2 kW	9,6 A	VZAB1P5BAA	VZAB1P5HAA
	2,2 kW	11,0 A	3,0 kW	12,0 A	VZAB2P2BAA	VZAB2P2HAA
3 x 200 V	4,0 kW	17,5 A	5,5 kW	21,0 A	VZAB4P0BAA	VZAB4P0HAA
	0,12 kW	0,8 A	0,18 kW	0,8 A	VZA20P1BAA	VZA20P1HAA
	0,25 kW	1,6 A	0,37 kW	1,6 A	VZA20P2BAA	VZA20P2HAA
	0,55 kW	3,0 A	0,75 kW	3,5 A	VZA20P4BAA	VZA20P4HAA
	1,1 kW	5,0 A	1,1 kW	6,0 A	VZA20P7BAA	VZA20P7HAA
	1,5 kW	8,0 A	2,2 kW	9,6 A	VZA21P5BAA	VZA21P5HAA
	2,2 kW	11,0 A	3,0 kW	12,0 A	VZA22P2BAA	VZA22P2HAA
	4,0 kW	17,5 A	5,5 kW	21,0 A	VZA24P0BAA	VZA24P0HAA
	5,5 kW	25,0 A	7,5 kW	30,0 A	VZA25P5FAA	VZA25P5HAA
	7,5 kW	33,0 A	11,0 kW	40,0 A	VZA27P5FAA	VZA27P5HAA
3 x 400 V	11 kW	47,0 A	15,0 kW	56,0 A	VZA2011FAA	VZA2011HAA
	15 kW	60,0 A	18,5 kW	69,0 A	VZA2015FAA	VZA2015HAA
	0,2 kW	1,2 A	0,37 kW	1,2 A	VZA40P2BAA	VZA40P2HAA
	0,4 kW	1,8 A	0,75 kW	2,1 A	VZA40P4BAA	VZA40P4HAA
	0,75 kW	3,4 A	1,5 kW	4,1 A	VZA40P7BAA	VZA40P7HAA
	1,5 kW	4,8 A	2,2 kW	5,4 A	VZA41P5BAA	VZA41P5HAA
	2,2 kW	5,5 A	3,0 kW	6,9 A	VZA42P2BAA	VZA42P2HAA
	3,0 kW	7,2 A	3,7 kW	8,8 A	VZA43P0BAA	VZA43P0HAA
	4,0 kW	9,2 A	5,5 kW	11,1 A	VZA44P0BAA	VZA44P0HAA
	5,5 kW	14,8 A	7,5 kW	17,5 A	VZA45P5FAA	VZA45P5HAA
	7,5 kW	18,0 A	11,0 kW	23,0 A	VZA47P5FAA	VZA47P5HAA
11 kW	24,0 A	15,0 kW	31,0 A	VZA4011FAA	VZA4011HAA	
15 kW	31,0 A	18,5 kW	38,0 A	VZA4015FAA	VZA4015HAA	

① Vstupní filtry

Napětí	Měnič	Vstupní filtr Schaffner			Vstupní filtr Rasmii		
	Model VZA	Reference	Jmenovitý proud (A)	Hmotnost (kg)	Reference	Jmenovitý proud (A)	Hmotnost (kg)
3 fázové 200 V AC	20P1/20P2/20P4/20P7	A1000-FIV2010-SE	10	0,7	A1000-FIV2010-RE	10	0,8
	21P5/22P2	A1000-FIV2020-SE	20	0,9	A1000-FIV2020-RE	20	1,1
	24P0	A1000-FIV2030-SE	30	1,0	A1000-FIV2030-RE	30	1,3
	25P5/27P5	A1000-FIV2050-SE	Ve vývoji		A1000-FIV2060-RE	58	2,4
	2011/2015	A1000-FIV2100-SE	Ve vývoji		A1000-FIV2100-RE	96	4,2
1 fázové 200 V AC	B0P1/B0P2/B0P4	A1000-FIV1010-SE	10	0,5	A1000-FIV1010-RE	10	0,6
	B0P7/B1P5	A1000-FIV1020-SE	20	0,7	A1000-FIV1020-RE	20	1,0
	B2P2	A1000-FIV1030-SE	30	1,0	A1000-FIV1030-RE	30	1,1
	B4P0	A1000-FIV1040-SE	40	1,1	A1000-FIV1040-RE	40	-
3 fázové 400 V AC	40P2/40P4	A1000-FIV3005-SE	5	0,5	A1000-FIV3005-RE	5	1,1
	40P7/41P5/42P2/43P0	A1000-FIV3010-SE	10	0,75	A1000-FIV3010-RE	10	1,1
	44P0	A1000-FIV3020-SE	15	1,0	A1000-FIV3020-RE	20	1,3
	45P5/47P5	A1000-FIV3030-SE	Ve vývoji		A1000-FIV3030-RE	29	2,1
	4011/4015	A1000-FIV3050-SE	Ve vývoji		A1000-FIV3050-RE	48	2,9

② Komunikační moduly

Typ	Model	Popis	Funkce
Volitelný komunikační modul	SI-N3/V	Volitelná karta DeviceNet	• Používá se pro řízení chodu měniče, pro nastavování nebo odkazování parametrů a pro sledování výstupní frekvence, výstupního proudu nebo obdobných položek prostřednictvím komunikace s hostitelskou řídicí jednotkou připojenou k síti DeviceNet.
	SI-P3/V	Volitelná karta PROFIBUS-DP	• Používá se pro řízení chodu měniče, pro nastavování nebo odkazování parametrů a pro sledování výstupní frekvence, výstupního proudu nebo obdobných položek prostřednictvím komunikace s hostitelskou řídicí jednotkou připojenou ke sběrnici PROFIBUS-DP.
	SI-S3/V	Volitelná karta CANopen	• Používá se pro řízení chodu měniče, pro nastavování nebo odkazování parametrů a pro sledování výstupní frekvence, výstupního proudu nebo obdobných položek prostřednictvím komunikace s hostitelskou řídicí jednotkou připojenou k síti CANopen.
	A1000 – CRT1	Volitelná karta CompoNet	• Ve vývoji

③ Příslušenství

Typ	Model	Popis	Funkce
Digitální ovládací panel	JVOP-180	Vzdálené ovládání pomocí LCD displeje	Ovládání pomocí LCD displeje s podporou výběru jazyka
	72606-WV001	Kabel pro vzdálené ovládání (1 m)	Kabel pro připojení vzdáleného ovládání
	72606-WV003	Kabel pro vzdálené ovládání (3 m)	
Příslušenství	JVOP-181	Převodník USB/kabel USB	Převodník USB s funkcí kopírování a zálohování
	PS-UDC24	Volitelný modul 24 V DC	Napájení řídicí desky 24V DC

④ Počítačový software

Typ	Model	Popis	Instalace
Software	CX-drive	Počítačový software	Nástroj pro konfiguraci a sledování
	CX-One	Počítačový software	Nástroj pro konfiguraci a sledování

⑤ Brzdná jednotka, brzdny odpor

Napětí	Max. využitelný výstupní motorový výkon v kW	Měníč		Lze připojit min. odpor Ω	Brzdny odpor			
		Model měniče VZA			Typ připojitelný k měniči (3 %ED, max. 10 sek.)			
		3 fázový	1 fázový		ERF-150WJ_	odpor Ω	počet použitých	Brzdny točivý moment v %
200 V (1 fázový nebo 3 fázový)	0,12	20P1	B0P1	300	401	400	1	220
	0,25	20P2	B0P2	300	401	400	1	220
	0,55	20P4	B0P4	200	201	200	1	220
	1,1	20P7	B0P7	120	201	200	1	125
	1,5	21P5	B1P5	60	101	100	1	125
	2,2	22P2	B2P2	60	700	70	1	120
	4,0	24P0	B4P0	32	620	62	1	100
	5,5	25P5	-	16	---			
	7,5	27P5	-	9,6				
	11	2011	-	9,6				
15	2015	-	9,6					
400 V (3 fázový)	0,37	40P2	-	750	751	750	1	230
	0,55	40P4	-	750	751	750	1	230
	1,1	40P7	-	510	751	750	1	130
	1,5	41P5	-	240	401	400	1	125
	2,2	42P2	-	200	301	300	1	115
	3,0	43P0	-	100	401	400	2	105
	4,0	44P0	-					
	5,5	45P5	-	32	---			
	7,5	47P5	-	32				
	11	4011	-	20				
15	4015	-	20					

⑥ montážní příslušenství

Typy	Model	Popis	Použitelné pro modely
DIN lišta	EZZ08122A	Nezbytné pro montáž měniče na DIN lištu	VZA-20P1/20P2/20P4/20P7 VZA-B0P1/B0P2/B0P4
	EZZ08122B		VZA-21P5/22P2 VZA-B0P7/B1P5 VZA-40P2/40P4/40P7/41P5/42P2
	EZZ08122C		VZA-24P0 VZA-B2P2 VZA-44P0
	EZZ08122D		VZA-B4P0
Příslušenství pro montáž měniče s chladičem vně rozváděče	100-034-075	Další součásti pro montáž měniče s chladičem na vnější straně panelu	VZA-20P1/20P2 VZA-B0P1/ B0P2
	100-034-076		VZA-20P4 VZA-B0P4
	100-034-077		VZA-20P7
	100-034-078		VZA-40P2
	100-034-079		VZA-21P5/ 22P2 VZA-B1P5 VZA-41P5/42P2/43P0
	100-034-080		VZA-24P0 VZA-B2P2 VZA-44P0
	100-036-357		VZA-B4P0
	100-036-418		VZA-B0P7 VZA-40P2/40P4
	100-036-300		VZA-25P5/27P5 VZA-45P5/47P5
	100-036-301		VZA-2011 VZA-4011/4015
	100-036-302		VZA-2015

Cat. No. I68E-CZ-01

V zájmu zlepšování výrobku podléhají technické údaje změnám bez oznámení.

ČESKÁ REPUBLIKA
Omron Electronics spol. s r.o.
Jankovcova 53, CZ-170 00, Praha 7
Tel: +420 234 602 602
Fax: +420 234 602 607
www.omron-industrial.cz