

MX2

S rozumem na automatizaci strojů

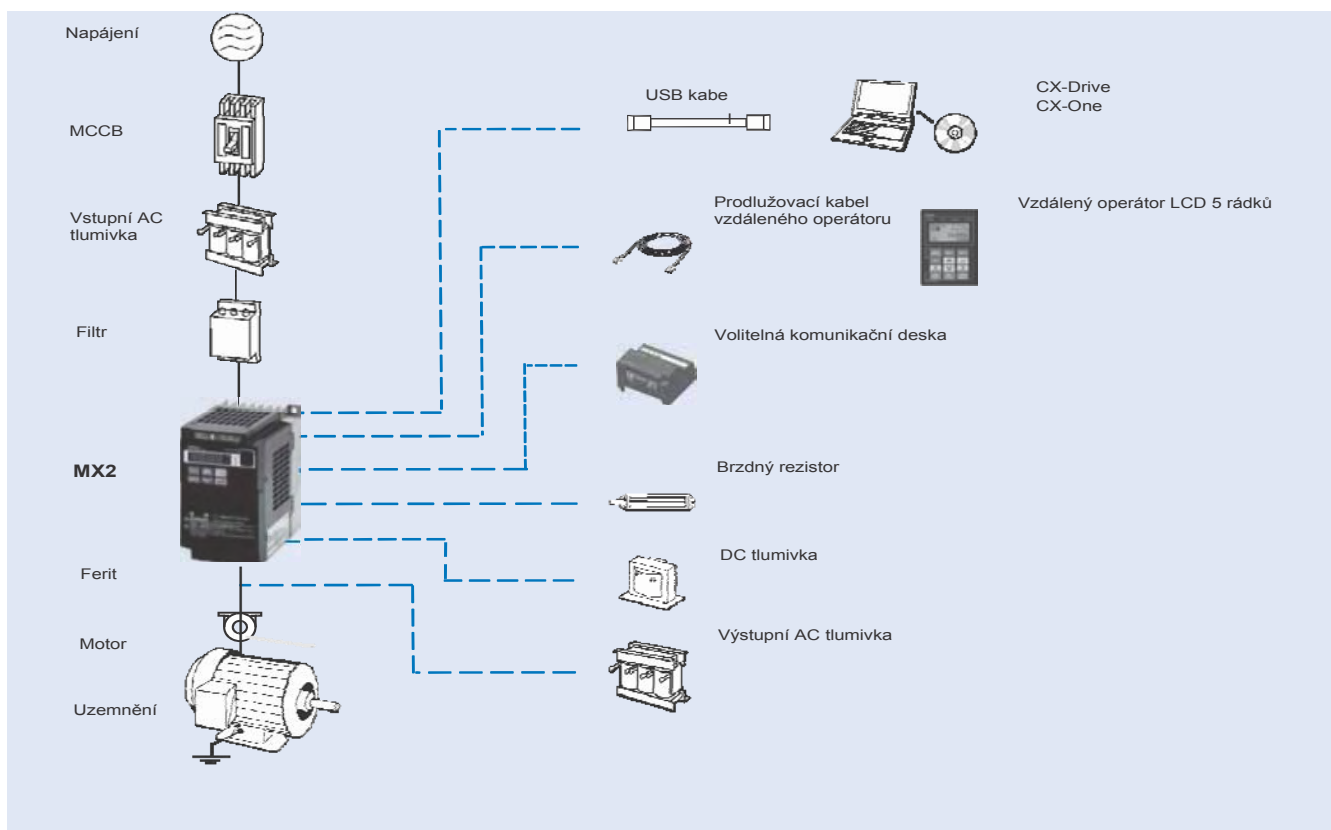
- Vektorové proudové řízení
- Vysoký startovací moment: 200% při 0,5Hz
- Double rating VT 120%/1min a CT 150%/1min
- Rozsah rychlosti až do 1000 Hz
- Řízení IM a PM motorů
- Vektorové momentové řízení s otevřenou smyčkou
- Funkce pozicování
- Funkce vestavěných aplikací (např. řízení brzdy)
- Uživatelské programování standardem
- Vestavěná bezpečnost v souladu ISO13849-1 (okruh s dvojitým vstupem a sledování externího zařízení - EDM)
- USB port pro programování z PC
- zálohovací napětí 24VDC pro řídicí desku
- Průmyslové komunikace: Modbus, DeviceNet, Profibus, Comonent, Ethercat, ML-II and CanOpen
- Softwarový konfigurační nástroj: CX-Drive
- 5letá záruka
- RoHS, CE, cULus

Charakteristiky

- 200 V Třída jednofázová 0,2 až 2,2kW
- 200 V Třída třífázová 0,2 až 15,0 kW
- 400 V Třída třífázová 0,4 až 15,0 kW

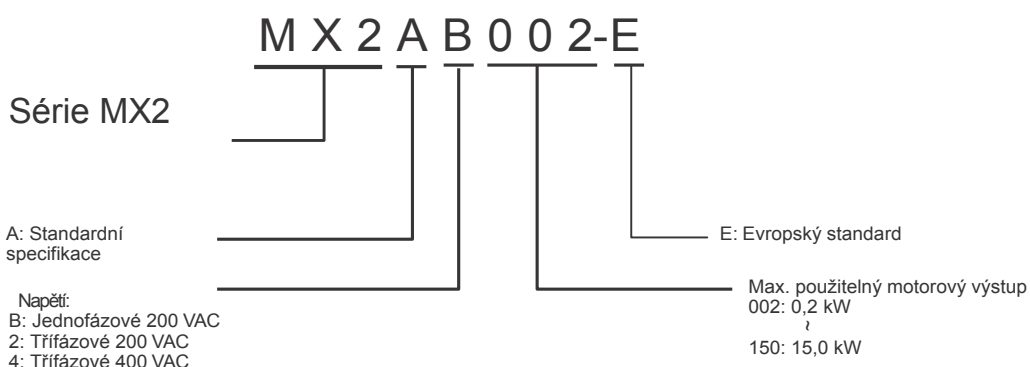


Konfigurace systému



Specifikace

Typové značení



třída 200V

Jednofázové: MX2□		AB001	AB002	AB004	AB007 ¹	AB015	AB022	-	-	-	-	-	
Třífázové: MX2□		A2001	A2002	A2004	A2007	A2015	A2022	A2037	A2055	A2075	A2011	A2150	
Motor kW ²	Pro nastavení VT(ND)		0.2	0.4	0.55	1.1	2.2	3.0	5.5	7.5	11	15	18.5
	Pro nastavení CT (HD)		0.1	0.2	0.4	0.75	1.5	2.2	3.7	5.5	7.5	11	15
Výstupní charakteristika	Kapacita měniče kVA	200 VT	0.4	0.6	1.2	2.0	3.3	4.1	6.7	10.3	13.8	19.3	23.9
		200 CT	0.2	0.5	1.0	1.7	2.7	3.8	6.0	8.6	11.4	16.2	20.7
		240 VT	0.4	0.7	1.4	2.4	3.9	4.9	8.1	12.4	16.6	23.2	28.6
		240 CT	0.3	0.6	1.2	2.0	3.3	4.5	7.2	10.3	13.7	19.5	24.9
	Jmenovitý výstupní proud [A] při VT		1.2	1.9	3.5	6.0	9.6	12.0	19.6	30.0	40.0	56.0	69.0
Jmenovitý výstupní proud [A] při CT		1.0	1.6	3.0	5.0	8.0	11.0	17.5	25.0	33.0	47.0	60.0	
Max. výstupní napětí		Uměrně ke vstupnímu napětí: 0..240 V											
Max. výstupní frekvence		1000 Hz ³											
Napáje ní	Jmenovité vstupní napětí a frekvence		Jednofázové 200..240 V 50/60 Hz 3-fázové 200..240 V 50/60 Hz										
	Dovolené kolísání napětí		-15%..+10%										
	Dovolené kolísání frekvence		5%										
Brzdný moment	Při rychlém zastavení Při zpětné vazbě kondenzátoru	100%: <50Hz 50%: <60Hz				70%: <50Hz 50%: <60Hz		Cca 20%		-			
		Způsob chlazení		Samochlazení			Nucené chlazení						

- Jednofázové modely používají nucenou ventilaci ale třífázové samochlazení.
- Na základě třífázových standardních motorů.
- Nad 400Hz s určitým omezením funkčnosti.

třída 400V

Třífázové: MX2□		A4004	A4007	A4015	A4022	A4030	A4040	A4055	A4075	A4110	A4150	
Motor kW ¹	Pro nastavení VT(ND)		0.75	1.5	2.2	3.0	4.0	5.5	7.5	11	15	18.5
	Pro nastavení CT (HD)		0.4	0.75	1.5	2.2	3.0	4.0	5.5	7.5	11	15
Výstupní charakteristika	Kapacita měniče kVA	380 VT	1.3	2.6	3.5	4.5	5.7	7.3	11.5	15.1	20.4	25.0
		380 CT	1.1	2.2	3.1	3.6	4.7	6.0	9.7	11.8	15.7	20.4
		480 VT	1.7	3.4	4.4	5.7	7.3	9.2	14.5	19.1	25.7	31.5
		480 CT	1.4	2.8	3.9	4.5	5.9	7.6	12.3	14.9	19.9	25.7
	Jmenovitý výstupní proud [A] při VT		2.1	4.1	5.4	6.9	8.8	11.1	17.5	23.0	31.0	38.0
Jmenovitý výstupní proud [A] při CT		1.8	3.4	4.8	5.5	7.2	9.2	14.8	18.0	24.0	31.0	
Max. výstupní napětí		Uměrně ke vstupnímu napětí: 0..480 V										
Max. výstupní frekvence		1000 Hz ²										
Napáje ní	Jmenovité vstupní napětí a frekvence		3-fázové 380..480 V 50/60 Hz									
	Dovolené kolísání napětí		-15%..+10%									
	Dovolené kolísání frekvence		5%									
Brzdný moment	Při rychlém zastavení ³ Při zpětné vazbě kondenzátoru	100%: <50Hz 50%: <60Hz				70%: <50Hz 50%: <60Hz		-				
		Způsob chlazení		Nucené chlazení								

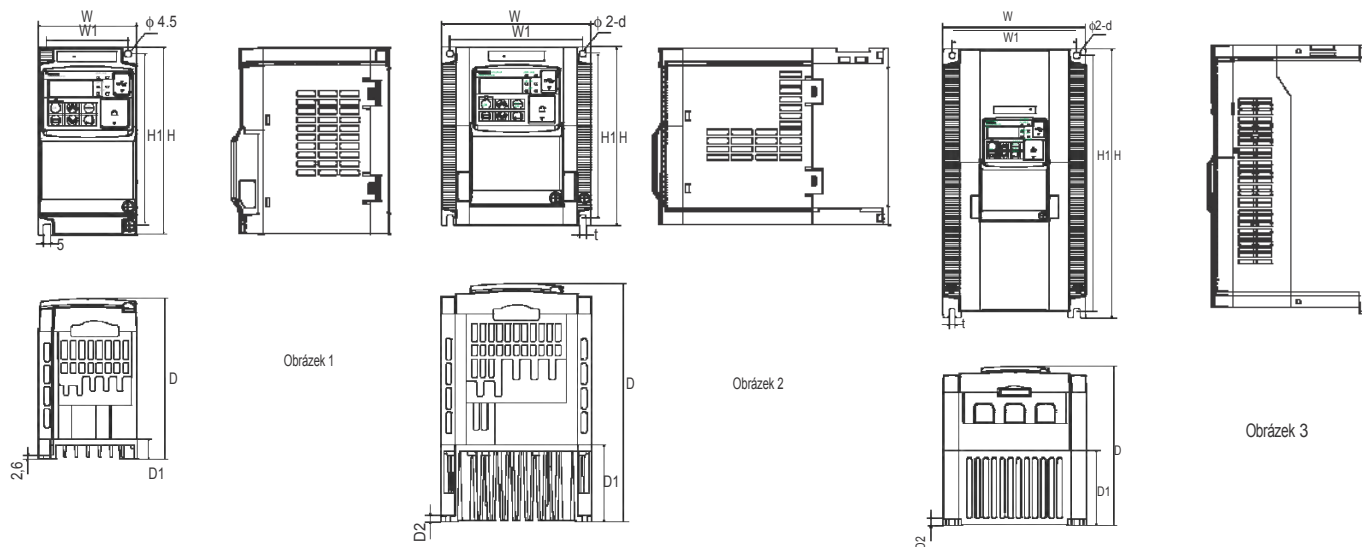
- Na základě třífázových standardních motorů.
- Nad 400Hz s určitým omezením funkčnosti.

Specifikace

Společná specifikace

Číslo modelu MX□		Specifikace	
Funkce řízení	Metoda řízení	Fáze proti fázi sinusové pulsy s modulací PWM (Bezsenzorové vektorové řízení, uzavřený vektor se zpětnou vazbou motoru, V/f)	
	Rozsah výstupní frekvence	0.10..1000.00 Hz (s omezením nad 400Hz)	
	Přesnost frekvence	Digitálně nastavená hodnota: ±0.01% z maximální frekvence Analogově nastavená hodnota: ±0.2% z maximální frekvence (25 ±10 °C)	
	Rozlišení nastavené hodnoty frekvence	Digitálně nastavená hodnota: 0.01 Hz Analogově nastavená hodnota: 1/1000 z maximální frekvence	
	Rozlišení výstupní frekvence	0.01Hz	
	Startovací moment	200% / 0.5Hz	
	Možnost přetížení	Dvojitý rating: Heavy duty (CT): 150% během 1 minuty Normal Duty (VT): 120% během 1 minuty	
	Hodnota nastavení frekvence	0 až 10 VDC (10KΩ), 4 až 20mA (100Ω), RS485 Modbus, Volitelná komunikace	
	V/f charakteristiky	Konstantní/redukovaný moment, volná V/f	
Funkčnost	Vstupní signály	FW (povel chod vpřed), RV (povel chod vzad), CF1~CF4 (multikrokové nastavení rychlosti), JG (povel krokování), DB (externí brzdění), SET (nastavení druhého motoru), 2CH (povel zrychlení 2 / zpomalení 2), FRS (povel zastavení volného chodu), EXT (externí doraz), USP (funkce startování), CS (přepínání distribuce napájení), SFT (lehká brzda), AT (výběr analogového vstupu), RS (reset), PTC (tepelná ochrana termistorem), STA (start), STP (stop), F/R (vřed/vzad), PID (PID zakázáno), PIDC (PID reset), UP (vzdálená funkce nahoru), DWN (vzdálená funkce dolů), UDC (vzdálená funkce mazání dat OPE (řízení operátorem), SF1~SF7 (multikrokové nastavení rychlosti; bitový provoz), OLR (omezení přetížení), TL (omezení momentu povoleno), TRQ1 (změna limitu momentu1), TRQ2 (změna limitu momentu2), BOK (Potvrzení brzdění), LAC (LAD zrušení), PCLR (mazání odchylky pozice), ADD (přidání frekvence povoleno), F-TM (vynucený režim svorek), ATR (povolení vstupu povelu momentu), KHC (Mazání kumulace napájení), MI1~MI7 (všeobecné vstupy pro EzSQ), AHD (povel přidržení analogu), CP1~CP3 (přepínání víceúrovňové pozice), ORL (omezení signálu vrácení nuly), ORC (hradlo signálu vrácení nuly), SPD (přepínání rychlost/pozice), GS1~GS2 (STO vstupy, signály související s bezpečností), 485 (Signál startu komunikace), PRG (provedení EzSQ programu), HLD (přidržení výstupní frekvence), ROK (povolení povelu chod), EB (detekce směru otáčení B-fáze), DISP (omezení zobrazení), OP (volitelný řídicí signál), NO (no funkce)	
	Výstupní signály	CHOD (signál chod), FA1~FA5 (signál dosažení frekvence), OL,OL2 (signál potvrzení pokročilého přetížení), OD (Signál chyby odchylky PID), AL (signál alarmu), OTQ (prahová úroveň překročení/podkročení momentu), UV (under-napětí), TRQ (signál omezení momentu), RNT (překročen čas chodu), ONT (překročen čas zapnutí), THM (tepelné varování), BRK (uvolnění brzdy), BER (chyba brzdy), ZS (0Hz detekce), DSE (nadměrná odchylka rychlosti), POK (pozicování dokončeno), ODC (rozpojen vstup analogového napětí), OIdc (rozpojen vstup analogového proudu), FBV (Výstup druhé úrovně PID), NDc (detekce odpojení komunikace), LOG1~LOG3 (Výstupní logické signály), WAC (varování životnosti kondenzátoru), WAF (varování chladicího ventilátoru), FR (kontakt startu), OHF (varování přehřátí chladíče), LOC (Malá zátěž), MO1~MO3 (hlavní výstupy pro EzSQ), IRDY (měnič připraven), FWR (činnost vpřed), RVR (činnost vzad), MJA (majoritní chyba), WCO (výložní komparátor O), WCOI (výložní komparátor OI), FREF (zdroj povelu frekvence), REF (zdroj povelu chodu), SETM (druhý motor v činnosti), EDM (STO (bezpečný moment vypnutí) monitorování výkonu), OP (volitelný řídicí signál), NO (no funkce)	
	Standardní funkce	Volná V/f, manuální/automatické zvýšení momentu, seřízení zisku výstupního napětí, Funkce AVR, start se sníženým napětím, výběr dat motoru, autoladění, řízení stabilizace motoru, ochrana zpětného chodu, řízení jednoduché pozice, řízení jednoduchého momentu, omezení momentu, automatická redukce nosné frekvence, činnost úspory energie, PID funkce, provoz bez přerušení při krátkodobém výpadku napájení, řízení brzdy, Brzdění DC injekcí, dynamické brzdění (BRD), omezení horní a dolní frekvence, přeskakování frekvencí, zrychlení a zpomalení dle křivky (S, U, inverzní U,EL-S), 16úrovňový profil rychlosti, jemné seřízení startovací frekvence, zastavení zrychlování a zpomalování, činnost krokování, výpočet frekvence, přidání frekvence, 2 úrovně zrychlení/zpomalení, výběr režimu zastavení, počáteční/konečná frekvence., analogový vstupní filtr, výložní komparátory, čas odezvy vstupních svorek, prodleva výstupního signálu/funkce přidržení, omezení směru otáčení, výběr stop tlačítka, softwarový zámek, funkce bezpečnostního zastavení, funkce změny měřítka, omezení zobrazení, funkce hesla, uživatelské parametry, inicializace, výběr počátečního zobrazení, řízení chladicího ventilátoru, varování, opakovaný doraz, restart zastavené frekvence, souhlas frekvence, omezení přetížení, omezení nadproudu, Napětí DC sběrnice AVR	
	Analogové vstupy	2 analogové vstupy 0 až 10V (10KΩ), 4 až 20mA (100Ω)	
	Svorka pulsního vstupu	0 až 10V (až do 24V), až do 32KHz	
	Časy zrychlení/zpomalení	0,01 až 3600,0s (výběr křivky/přímky), dostupné nastavení druhého zrychlení/zpomalení	
	Displej	Stavové indikátory LED Chod, Program, Alarm, Napájení, Hz, Ampéry Digitální operátor: Dostupné monitorování 32 položek: referenční frekvence, výstupní proud, výstupní frekvence...	
	Ochranné funkce	Ochrana motoru proti přetížení	Vstup termistoru PTC a elektronické relé tepelného přetížení
		Okamžité proudové přetížení	200% jmenovitého proudu
		Přetížení	Dvojitý rating: Heavy duty (CT): 150% během 1 minuty Normal Duty (VT): 120% během 1 minuty
Přepětí		800V pro 400V typ a 400V pro 200V typ	
Podpětí		345V pro 400V typ a 172.5V pro 200V typ	
Krátkodobá ztráta napájení		Následující položky jsou volitelné: Alarm, zpomalení do zastavení, zpomalení do zastavení s kontrolou DC sběrnice, restart	
Přehřátí chladíče		Detekce chyb a monitorování teploty	
Úroveň prevence proti zastavení		Prevence proti zastavení během zrychlování/zpomalování a konstantní rychlosti	
Chyba uzemnění		Detekce při zapnutí napájení	
Indikace nabití obvodů	Zapnuto když je přivedeno napájení na kontrolní část		
Okolní podmínky	Stupeň krytí	IP20, Vrstva laku na PCB	
	Vlhkost okolí	90% RH nebo méně (bez kondenzace)	
	Teplota skladování	-20 °C..+65 °C (krátkodobá teplota během transportu)	
	Teplota okolí	-10°C to 40°C	
	Instalace	Vnitřní (bez korozivních plynů, prachu etc.)	
	Instalační výška	Max. 1000 m	
Vibrace	5.9 m/s ² (0.6G), 10 až 55Hz		

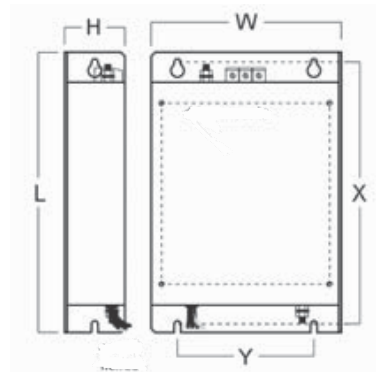
Rozměry



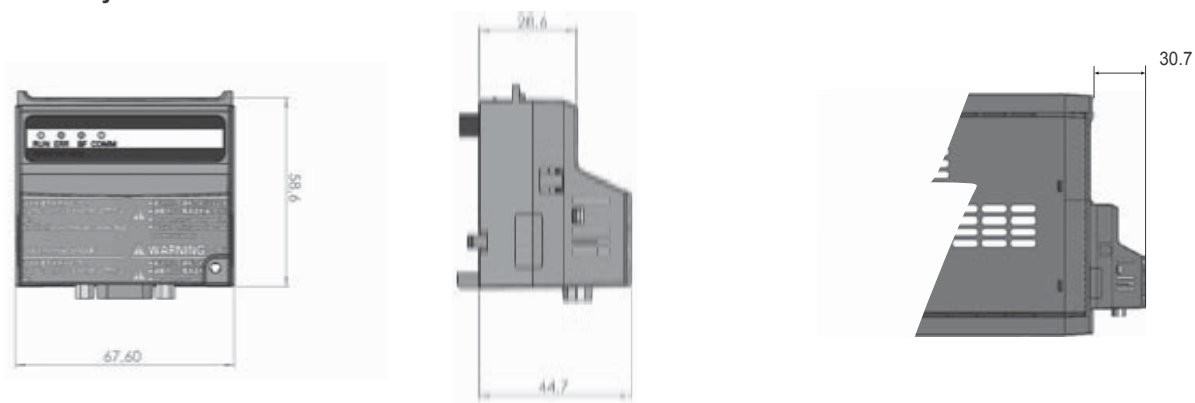
Třída napětí	Model měniče MX2□	Obrázek	Rozměry v mm										Hmotnost (kg)	
			W	W1	H	H1	t	D	D1	D2	d			
Jednofázové 200 V	AB001	1	68	56	128	118	-	109	13.5	-	-	4.5	1.0	
	AB002	1						123	27	1.0				
	AB004	1						170.5	55	4.4	1.1			
	AB007	2	170.5	55	4.4	1.4								
	AB015	2	170.5	55	4.4	1.8								
	AB022	2	170.5	55	4.4	1.8								
Třífázové 200 V	A2001	1	68	56	128	118	-	109	13.5	-	-	4.5	1.0	
	A2002	1						113	27	1.0				
	A2004	1						146	50	1.1				
	A2007	1	170.5	55	4.4	1.2								
	A2015	2	170.5	55	4.4	1.6								
	A2022	2	170.5	55	4.4	1.8								
	A2037	3	140	128	128	118		5	170.5	55	4.4		2.0	
	A2055	3	140	122	260	248		6	155	73.3	6		6	3.0
	A2075	3	140	122	260	248		6	155	73.3	6		6	3.4
	A2110	3	180	160	296	284		7	175	97	5		7	5.1
A2150	3	220	192	350	336	7	175	84	5	7	7.4			
Třífázové 400 V	A4004	2	108	96	128	118	-	144	28	-	-	4.5	1.5	
	A4007	2						171	55	1.6				
	A4015	2						171	55	1.8				
	A4022	2						171	55	1.9				
	A4030	2	140	128	128	118		5	171	55	4.4		4.5	1.9
	A4040	3	140	122	260	248		6	155	73.3	6		6	2.1
	A4055	3	140	122	260	248		6	155	73.3	6		6	3.5
	A4075	3	140	122	260	248		6	155	73.3	6		6	3.5
	A4110	3	180	160	296	284		7	175	97	5		7	4.7
	A4150	3	180	160	296	284		7	175	97	5		7	5.2

Filtry Rasmi pod měnič

Rasmi model		Rozměry					
		W	H	L	X	Y	M
1x200 V	AX-FIM1010-RE	71	45	169	156	51	M4
	AX-FIM1014-RE	111	50	169	156	91	M4
	AX-FIM1024-RE	111	50	169	156	91	M4
3x200 V	AX-FIM2010-RE	Ve vývoji					
	AX-FIM2020-RE						
	AX-FIM2030-RE						
	AX-FIM2060-RE						
	AX-FIM2080-RE						
	AX-FIM2100-RE						
3x400 V	AX-FIM3005-RE	111	45	169	156	91	M4
	AX-FIM3010-RE	111	45	169	156	91	M4
	AX-FIM3014-RE	144	50	174	161	120	M4
	AX-FIM3030-RE	150	52	306	290	122	M5
	AX-FIM3050-RE	182	62	357	330	160	M5

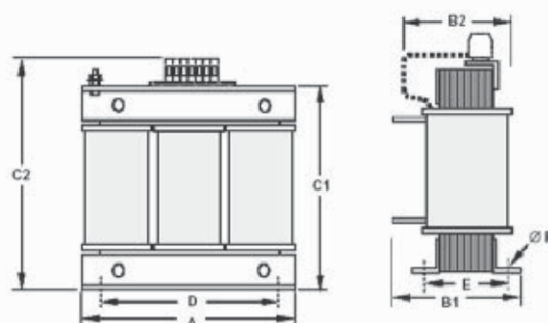


Volitelné karty



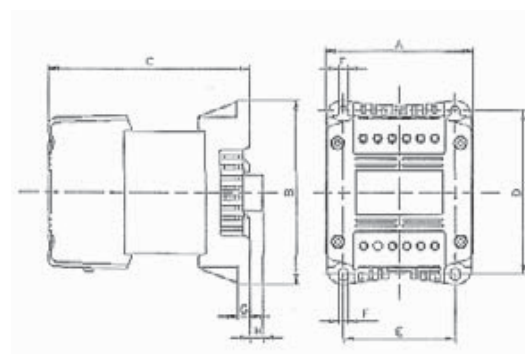
Vstupní AC tlumivka

Napětí	Reference	Rozměry						Hmotnost kg
		A	B2	C2	D	E	F	
200V	AX-RAI02800080-DE	120	70	120	80	52	5.5	1.78
	AX-RAI00880200-DE	120	80	120	80	62	5.5	2.35
	AX-RAI00350335-DE	180	85	190	140	55	6	5.5
	AX-RAI00180670-DE	180	85	190	140	55	6	5.5
400V	AX-RAI07700050-DE	120	70	120	80	52	5.5	1.78
	AX-RAI03500100-DE	120	80	120	80	62	5.5	2.35
	AX-RAI01300170-DE	120	80	120	80	62	5.5	2.50
	AX-RAI00740335-DE	180	85	190	140	55	6	5.5



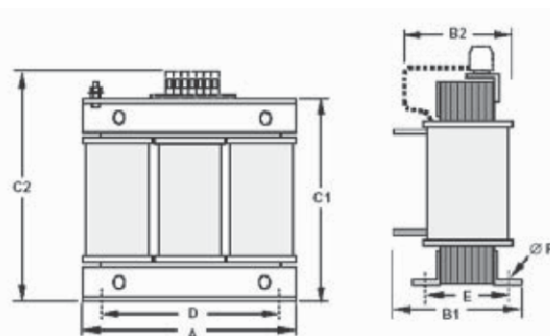
DC tlumivka

Napětí	Reference	Rozměry								Hmotnost kg
		A	B	C	D	E	F	G	H	
200V	AX-RC21400016-RE	84	113	96	101	66	5	7.5	2	1.22
	AX-RC10700032-RE			105						1.60
	AX-RC06750061-RE			116						1.95
	AX-RC03510093-RE			116						1.95
	AX-RC02510138-RE	116	1.95							
	AX-RC01600223-RE	108	135	124	120	82	6.5	9.5	3.20	
	AX-RC01110309-RE	120	152	136	135	94	7	9.5	5.20	
	AX-RC00840437-RE			146					6.00	
	AX-RC00590614-RE	150	177	160	160	115	7	2	11.4	
AX-RC00440859-RE	182.6			14.3						
400V	AX-RC43000020-RE	84	113	96	101	66	5	7.5	2	1.22
	AX-RC27000030-RE			105						1.60
	AX-RC14000047-RE			116						1.95
	AX-RC10100069-RE			116						1.95
	AX-RC06400116-RE	108	135	133	120	82	6.5	9.5	3.70	
	AX-RC04410167-RE	120	152	136	135	94	7	9.5	5.20	
	AX-RC03350219-RE			146					6.00	
	AX-RC02330307-RE	150	177	160	160	115	7	2	11.4	
AX-RC01750430-RE	182.6			14.3						



Výstupní AC tlumivka

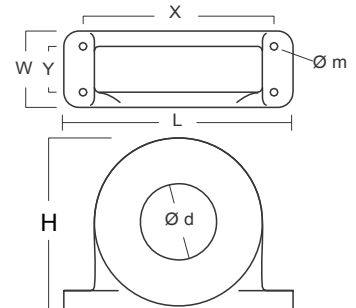
Napětí	Reference	Rozměry						Hmotnost kg
		A	B2	C2	D	E	F	
200V	AX-RAO11500026-DE	120	70	120	80	52	5.5	1.78
	AX-RAO07600042-DE	120	70	120	80	52	5.5	1.78
	AX-RAO04100075-DE	120	80	120	80	62	5.5	2.35
	AX-RAO03000105-DE	120	80	120	80	62	5.5	2.35
	AX-RAO01830180-DE	180	85	190	140	55	6	5.5
	AX-RAO01150220-DE	180	85	190	140	55	6	5.5
	AX-RAO00950320-DE	180	85	205	140	55	6	6.5
	AX-RAO00630430-DE	180	95	205	140	65	6	9.1
	AX-RAO00490640-DE	180	95	205	140	65	6	9.1



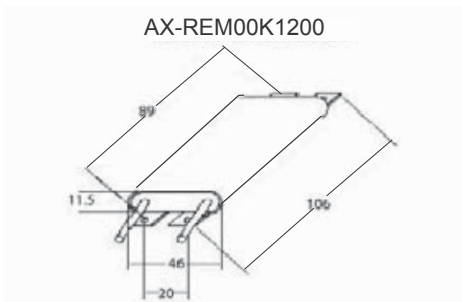
Napětí	Reference	Rozměry						Hmotnost kg
		A	B2	C2	D	E	F	
400V	AX-RAO16300038-DE	120	70	120	80	52	5.5	1.78
	AX-RAO11800053-DE	120	80	120	80	52	5.5	2.35
	AX-RAO07300080-DE	120	80	120	80	62	5.5	2.35
	AX-RAO04600110-DE	180	85	190	140	55	6	5.5
	AX-RAO03600160-DE	180	85	205	140	55	6	6.5
	AX-RAO02500220-DE	180	95	205	140	55	6	9.1
	AX-RAO02000320-DE	180	105	205	140	85	6	11.7

Ferity

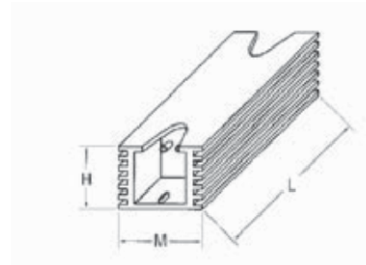
Reference	Průměr d	Motor kW	Rozměry						Hmotnost kg
			L	W	H	X	Y	m	
AX-FEJ2102-RE	21	< 2.2	85	22	46	70	-	5	0.1
AX-FEJ2515-RE	25	< 15	105	25	62	90	-	5	0.2
AX-FEJ5045-RE	50	< 45	150	50	110	125	30	5	0.7



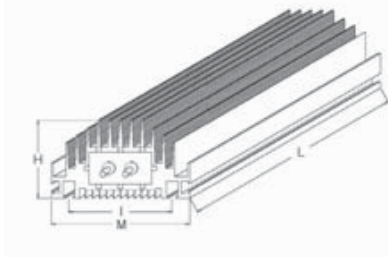
Rozměry rezistoru



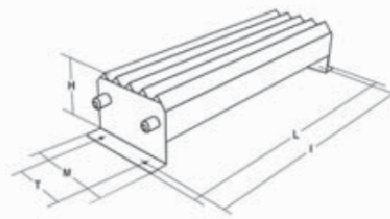
Obr 1



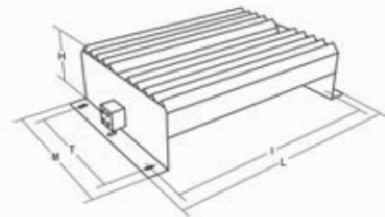
Obr 2



Obr 3

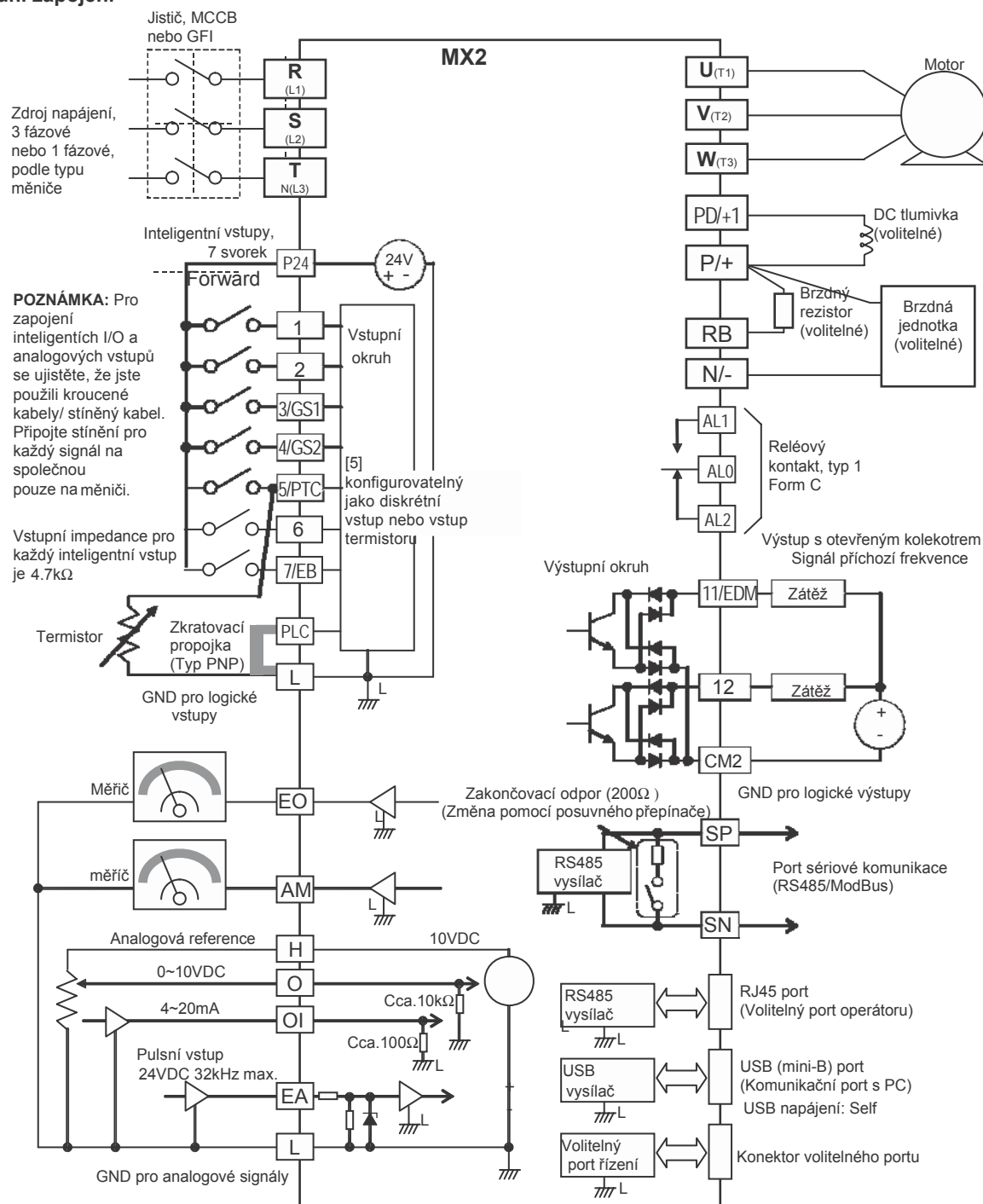


Obr 4



Typ	Obr.	Rozměry					Hmotnost kg
		L	H	M	I	T	
AX-REM00K1400-IE	1	105	27	36	94	-	0.2
AX-REM00K2070-IE							
AX-REM00K2120-IE							
AX-REM00K2200-IE							
AX-REM00K4075-IE							
AX-REM00K4035-IE							
AX-REM00K4030-IE							
AX-REM00K5120-IE							
AX-REM00K6100-IE							
AX-REM00K6035-IE							
AX-REM00K9070-IE	2	200	62	100	74	-	1.41
AX-REM00K9017-IE							
AX-REM01K9070-IE	3	365	73	105	350	70	4
AX-REM01K9017-IE							
AX-REM02K1070-IE	4	310	100	240	295	210	7
AX-REM02K1017-IE							
AX-REM03K5035-IE							
AX-REM03K5010-IE							

Standardní zapojení



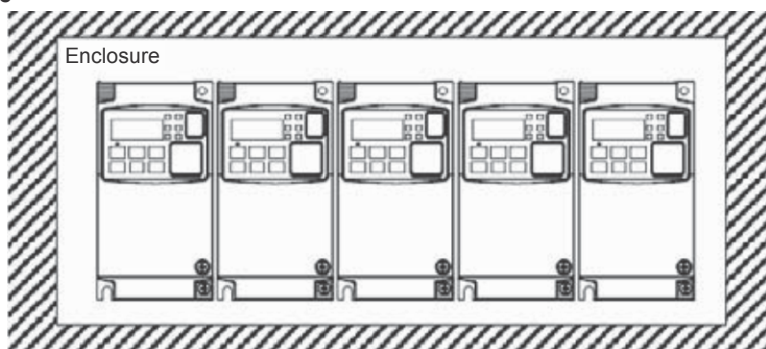
Specifikace svorek připojení

Svorka	Název	Funkce (úroveň signálu)
R/L1, S/L2, T/L3	Vstup napájení hlavního obvodu	Použito pro připojení napájení k měniči. Měníče s jednofázovým napájením používají pouze svorky R/L1 a N (T/L3), svorka S/L2 není pro tyto jednotky dostupná
U/T1, V/T2, W/T3	Výstup měniče	Použito pro připojení motoru
PD/+1, P/+	Svorky pro externí DC tlumivku	Normálně spojeno zkratovací propojkou. Odstraňte zkratovací propojku mezi +1 a P/+2 když je připojena DC tlumivka.
P/+ N/-	Svorka regenerační brzdné jednotky	Pro připojení volitelné brzdné jednotky (Jestliže je potřeba brzdný moment)
P/+, RB	Brzdný rezistor svorkas	Volitelné připojení brzdného rezistoru (jestliže je potřeba brzdný moment)
	Uzemnění	Pro uzemnění (uzemnění musí splňovat normy pro lokální uzemnění.)

Řídicí okruh

Typ	svorka	Název signálu	Funkce	Úroveň signálu
Signály digitálních vstupů	PLC	Společný pro inteligentní vstupy	Typ PNP: připojení [P24] na [1]-[7] spíná vstupy ON PNP typ: připojení [L] na [1]-[7] spíná vstupy - ON	-
	P24	Interní 24VDC	24 VDC, 30mA	24VDC, 30mA
	1	Výběr multifunkčního vstupu 1	Tovární nastavení: Vpřed/stop	27 VDC max
	2	Výběr multifunkčního vstupu 2	Tovární nastavení: Vzdad/stop	
	3/ST1	Výběr multifunkčního vstupu 3 / vstup bezpečnostního zastavení 1	Tovární nastavení: Externí doraz	
	4/ST2	Výběr multifunkčního vstupu 4 / vstup bezpečnostního zastavení 2	Tovární nastavení: Reset	
	5/PTC	Výběr multifunkčního vstupu 5 / Vstup pro PTC	Tovární nastavení: Multikroková reference rychlosti 1	
	6	Výběr multifunkčního vstupu 6	Tovární nastavení: Multikroková reference rychlosti 2	
	7/EB	Výběr multifunkčního vstupu 7 / Pulsní vstup B	Tovární nastavení: Krokování	
	L	Společný pro multifunkční vstupy (v horní liště)	--	
Pulsní vstup	EA	Pulsní vstup A	Tovární nastavení: Referenční rychlost	32KHz max 5 až 24VDC
	EO	Pulsní výstup	LAD frekvence	10VDC 2mA 32KHz max
Signál analogového	H	Napájení pro referenční frekvenci	10 V DC 10mA max	
	O	Signál napětí referenční frekvence	0 až 10V DC (10K Ω)	
	OI	Signál proudu referenční frekvence	4 až 20mA (250 Ω)	
	L	Společný pro referenční frekvenci (bottom row)	--	
Signály digitálních výstupů	11/EDM	Diskrétní logický výstup 1 / EDM výstup	Tovární nastavení: Během chodu	27 VDC, 50mA max EDM na základě ISO13849-1
	12	Diskrétní logický výstup 2	Tovární nastavení: Příchozí frekvence typ 1 1	
	CMD	GND pro logický výstup	--	
	AL0	Společný pro reléový kontakt	Tovární nastavení: Signál alarmu Během normální činnosti AL1 - AL0 Uzavřeno AL2 - AL0 Otevřeno	R zátěž 250VAC 2.5A 30VDC 3.0 A I zátěž 250VAC 0.2A 30VDC 0.7A
	AL1	Reléový kontakt, v klidu otevřeno		
	AL2	Reléový kontakt, v klidu spojen		
Monitor	AM	Výstup analogového napětí	Tovární nastavení: LAD frekvence	0 až 10VDC 1mA
Společné signály	SP	Svorka sériové komunikace	RS485 Komunikace modbus	
	SN			

Montáž měniče vedle sebe



Tepelné ztráty měniče

Třířázové třída 200V

Model MX2□		A2001	A2002	A2004	A2007	A2015	A2022	A2037	A2055	A2075	A2110	A2150
Kapacita měniče kVA	200 VT	0.4	0.6	1.2	2.0	3.3	4.1	6.7	10.3	13.8	19.3	23.9
	200 CT	0.2	0.5	1.0	1.7	2.7	3.8	6.0	8.6	11.4	16.2	20.7
	240 VT	0.4	0.7	1.4	2.4	3.9	4.9	8.1	12.4	16.6	23.2	28.6
	240 CT	0.3	0.6	1.2	2.0	3.3	4.5	7.2	10.3	13.7	19.5	24.9
Jmenovitý proud (A) VT		1.2	1.9	3.4	6.0	9.6	12.0	19.6	30.0	40.0	56.0	69.0
Jmenovitý proud (A) CT		1.0	1.6	3.0	5.0	8.0	11.0	17.5	25.0	33.0	47.0	60.0
Celkové ztráty tepla		12	22	30	48	79	104	154	229	313	458	625
Účinnost při jmenovité zátěži		89.5	90	93	94	95	95.5	96	96	96	96	96
Způsob chlazení		Samochlazení					Nucené chlazení					

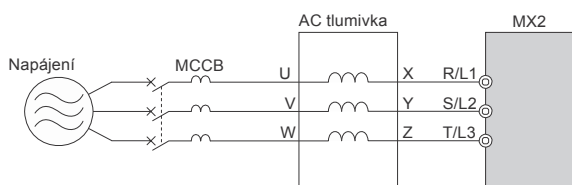
Jednofázové třída 200V

Model MX2□		AB001	AB002	AB004	AB007	AB015	AB022
Kapacita měniče kVA	200V VT	0.4	0.6	1.2	2.0	3.3	4.1
	200V CT	0.2	0.5	1.0	1.7	2.7	3.8
	240V VT	0.4	0.7	1.4	2.4	3.9	4.9
	240V CT	0.3	0.6	1.2	2.0	3.3	4.5
Jmenovitý proud (A) VT		1.2	1.9	3.4	6.0	9.6	12.0
Jmenovitý proud (A) CT		1.0	1.6	3.0	5.0	8.0	11.0
Celkové ztráty tepla		12	22	30	48	79	104
Účinnost při jmenovité zátěži		89.5	90	93	94	95	95.5
Způsob chlazení		Samochlazení			Nucené chlazení		

Třífázové třída 400V

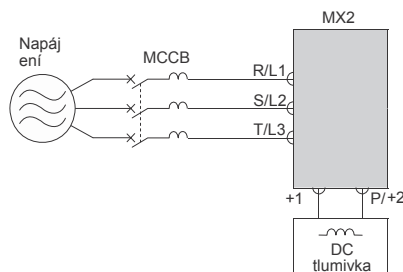
Model MX2□		A4004	A4007	A4015	A4022	A4030	A4040	A4055	A4075	A4110	A4150
Kapacita měniče kVA	380V VT	1.3	2.6	3.5	4.5	5.7	7.3	11.5	15.1	20.4	25.0
	380V CT	1.1	2.2	3.1	3.6	4.7	6.0	9.7	11.8	15.7	20.4
	480V VT	1.7	3.4	4.4	5.7	7.3	9.2	14.5	19.1	25.7	31.5
	480V CT	1.4	2.8	3.9	4.5	5.9	7.6	12.3	14.9	19.9	25.7
Jmenovitý proud (A) VT		2.1	4.1	5.4	6.9	8.8	11.1	17.5	23.0	31.0	38.0
Jmenovitý proud (A) CT		1.8	3.4	4.8	5.5	7.2	9.2	14.8	18.0	24.0	31.0
Celkové ztráty tepla		35	56	96	116	125	167	229	296	411	528
Účinnost při jmenovité zátěži		92	93	94	95	96	96	96	96.2	96.4	96.6
Způsob chlazení		Samochlazení			Nucené chlazení						

Vstupní AC tlumivka



3-fázové třída 200V				třída 400V			
Max. použitelný motorový výstup kW	Reference	Hodnota proudu A	Induktance mH	Max. použitelný motorový výstup	Reference	Hodnota proudu A	Induktance mH
1.5	AX-RAI02800080-DE	8.0	2.8	1.5	AX-RAI07700050-DE	5.0	7.7
3.7	AX-RAI00880200-DE	20.0	0.88	4.0	AX-RAI03500100-DE	10.0	3.5
7.5	AX-RAI00350335-DE	33.5	0.35	7.5	AX-RAI01300170-DE	17.0	1.3
15	AX-RAI00180670-DE	67.0	0.18	15	AX-RAI00740335-DE	33.5	0.74

DC tlumivka

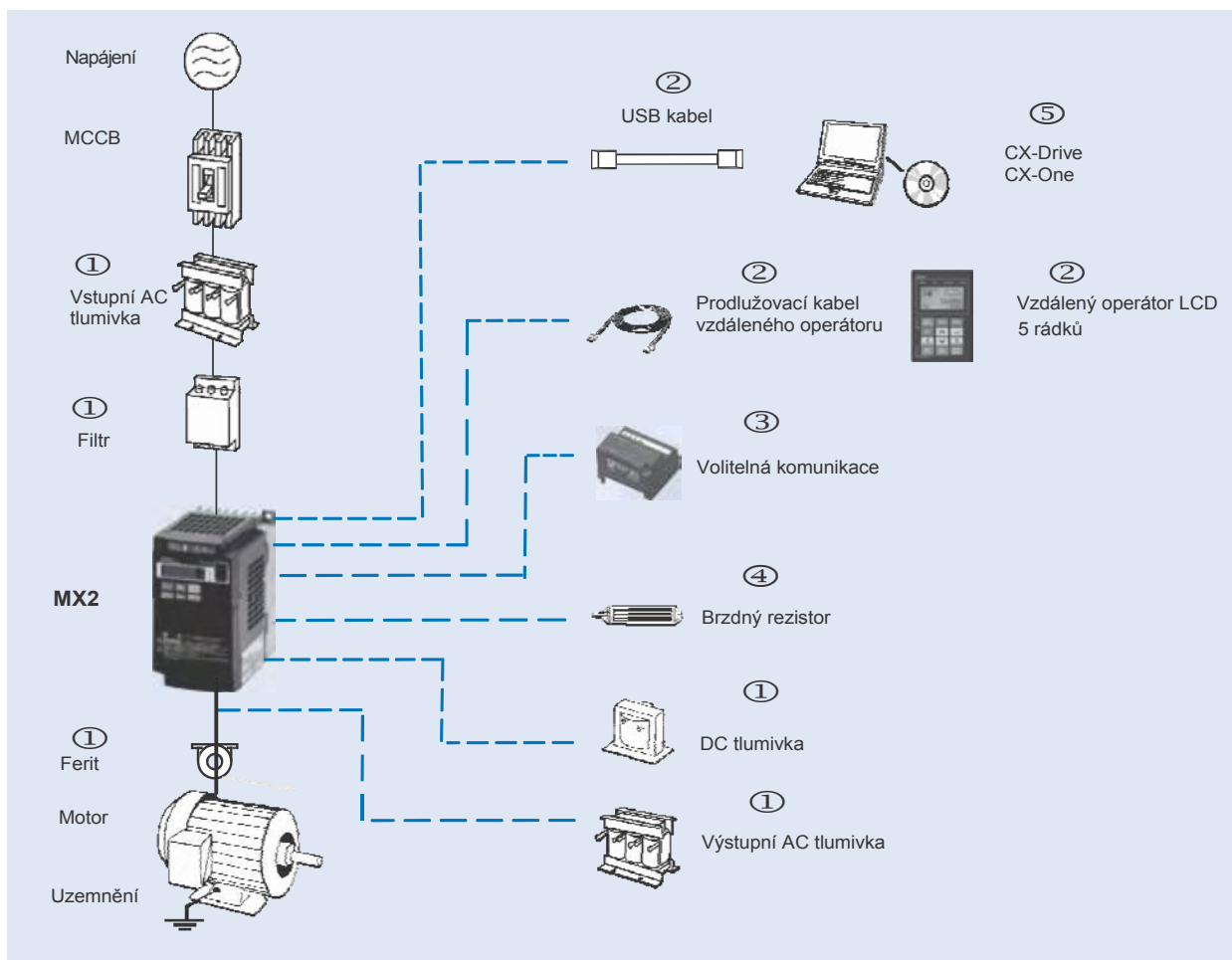


třída 200V				třída 400V			
Max. použitelný motorový výstup kW	Reference	Hodnota proudu A	Induktance mH	Max. použitelný motorový výstup	Reference	Hodnota proudu A	Induktance mH
0.2	AX-RC21400016-RE	1.6	21.	0.4	AX-RC43000020-RE	2.0	43.0
0.4	AX-RC10700032-RE	3.2	10.	0.7	AX-RC27000030-RE	3.0	27.0
0.7	AX-RC06750061-RE	6.1	6.75	1.5	AX-RC14000047-RE	4.7	14.0
1.5	AX-RC03510093-RE	9.3	3.51	2.2	AX-RC10100069-RE	6.9	10.1
2.2	AX-RC02510138-RE	13.8	2.51	3.0	AX-RC08250093-RE	9.3	8.25
3.7	AX-RC01600223-RE	22.3	1.60	4.0	AX-RC06400116-RE	11.6	6.40
5.5	AX-RC01110309-RE	30.9	1.11	5.5	AX-RC04410167-RE	16.7	4.41
7.5	AX-RC00840437-RE	43.7	0.84	7.5	AX-RC03350219-RE	21.9	3.35
11.0	AX-RC00590614-RE	61.4	0.59	11.0	AX-RC02330307-RE	30.7	2.33
15.0	AX-RC00440859-RE	85.9	0.44	15.0	AX-RC01750430-RE	43.0	1.75

Výstupní AC tlumivka

třída 200V				třída 400V			
Max. použitelný motorový výstup kW	Reference	Hodnota proudu A	Induktance mH	Max. použitelný motorový výstup	Reference	Hodnota proudu A	Induktance mH
0.4	AX-RAO11500026-DE	2.6	11.50	1.5	AX-RAO16300038-DE	3.8	16.30
0.75	AX-RAO07600042-DE	4.2	7.60				
1.5	AX-RAO04100075-DE	7.5	4.10				
2.2	AX-RAO03000105-DE	10.5	3.00	2.2	AX-RAO11800053-DE	5.3	11.80
3.7	AX-RAO01830160-DE	16.0	1.83	4.0	AX-RAO07300080-DE	8.0	7.30
5.5	AX-RAO01150220-DE	22.0	1.15	5.5	AX-RAO04600110-DE	11.0	4.60
7.5	AX-RAO00950320-DE	32.0	0.95	7.5	AX-RAO03600160-DE	16.0	3.60
11	AX-RAO00630430-DE	43.0	0.63	11	AX-RAO02500220-DE	22.0	2.50
15	AX-RAO00490640-DE	64.0	0.49	15	AX-RAO02000320-DE	32.0	2.00

Informace pro objednání



MX2

Třída napětí	Specifikace				Model
	Konstantní moment		Proměnlivý moment		Standard
	Max motor kW	Jmenovitý proud A	Max motor kW	Jmenovitý proud A	
Jednofázové 200 V	0.1	1.0	0.2	1.2	MX2-AB001-E
	0.2	1.6	0.4	1.9	MX2-AB002-E
	0.4	3.0	0.55	3.5	MX2-AB004-E
	0.75	5.0	1.1	6.0	MX2-AB007-E
	1.5	8.0	2.2	9.6	MX2-AB015-E
	2.2	11.0	3.0	12.0	MX2-AB022-E
Třífázové 200 V	0.1	1.0	0.2	1.2	MX2-A2001-E
	0.2	1.6	0.4	1.9	MX2-A2002-E
	0.4	3.0	0.55	3.5	MX2-A2004-E
	0.75	5.0	1.1	6.0	MX2-A2007-E
	1.5	8.0	2.2	9.6	MX2-A2015-E
	2.2	11.0	3.0	12.0	MX2-A2022-E
	3.7	17.5	5.5	19.6	MX2-A2037-E
	5.5	25.0	7.5	30.0	MX2-A2055-E
	7.5	33.0	11	40.0	MX2-A2075-E
Třífázové 400 V	0.4	1.8	0.75	2.1	MX2-A4004-E
	0.75	3.4	1.5	4.1	MX2-A4007-E
	1.5	4.8	2.2	5.4	MX2-A4015-E
	2.2	5.5	3.0	6.9	MX2-A4022-E
	3.0	7.2	4.0	8.8	MX2-A4030-E
	4.0	9.2	5.5	11.1	MX2-A4040-E
	5.5	14.8	7.5	17.5	MX2-A4055-E
	7.5	18.0	11	23.0	MX2-A4075-E
	11	24.0	15	31.0	MX2-A4110-E
	15	31.0	18.5	38.0	MX2-A4150-E

① Vstupní filtry

Měnič		Vstupní filtr Rasmii	
Napětí	Model MX2-□	Reference	Jmenovitý proud A
1-fázové 200 VAC	AB001 / AB002 / AB004	AX-FIM1010-RE	10
	AB007	AX-FIM1014-RE	14
	AB015 / AB022	AX-FIM1024-RE	24
3-fázové 200 VAC	A2001 / A2002 / A2004 / A2007	AX-FIM2010-RE	10
	A2015 / A2022	AX-FIM2020-RE	20
	A2037	AX-FIM2030-RE	30
	A2055 / A2075	AX-FIM2060-RE	60
	A2110	AX-FIM2080-RE	80
3-fázové 400 VAC	A2150	AX-FIM2100-RE	100
	A4004 / A4007	AX-FIM3005-RE	5
	A4015 / A4022 / A4030	AX-FIM3010-RE	10
	A4040	AX-FIM3014-RE	14
	A4055 / A4075	AX-FIM3030-RE	23
	A4110 / A4150	AX-FIM3050-RE	50

① Vstupní AC tlumivky

Měnič		AC tlumivka
Napětí	Model MX2-□	Reference
3-fázové 200 VAC	A2002 / A2004 / A2007	AX-RAI02800080-DE
	A2015 / A2022 / A2037	AX-RAI00880200-DE
	A2055 / A2075	AX-RAI00350335-DE
	A2110 / A2150	AX-RAI00180670-DE
1-fázové 200 VAC	AB002 / AB004	Ve vývoji
	AB007	
	AB015 / AB022	
3-fázové 400 VAC	A4004 / A4007 / A4015	AX-RAI07700050-DE
	A4022 / A4030 / A4040	AX-RAI03500100-DE
	A4055 / A4075	AX-RAI01300170-DE
	A4110 / A4150	AX-RAI00740335-DE

① DC tlumivky

200V jednofázové		200V 3-fázové		400V 3-fázové	
Měnič	DC tlumivka	Měnič	DC tlumivka	Měnič	DC tlumivka
MX2-AB001	AX-RC10700032-RE	MX2-A2001	AX-RC21400016-RE	MX2-A4004	AX-RC43000020-RE
MX2-AB002		MX2-A2002		MX2-A4007	AX-RC27000030-RE
MX2-AB004	AX-RC06750061-RE	MX2-A2004	AX-RC10700032-RE	MX2-A4015	AX-RC14000047-RE
MX2-AB007	AX-RC03510093-RE	MX2-A2007	AX-RC06750061-RE	MX2-A4022	AX-RC10100069-RE
MX2-AB015	AX-RC02510138-RE	MX2-A2015	AX-RC03510093-RE	MX2-A4030	AX-RC08250093-RE
MX2-AB022	AX-RC01600223-RE	MX2-A2022	AX-RC02510138-RE	MX2-A4040	AX-RC06400116-RE
		MX2-A2037	AX-RC01600223-RE	MX2-A4055	AX-RC04410167-RE
		MX2-A2055	AX-RC01110309-RE	MX2-A4075	AX-RC03350219-RE
		MX2-A2075	AX-RC00840437-RE	MX2-A4011	AX-RC02330307-RE
		MX2-A2011	AX-RC00590614-RE	MX2-A4015	AX-RC01750430-RE
		MX2-A2015	AX-RC00440859-RE		

① Ferity

Model	Průměr	Popis
AX-FEJ2102-RE	21	Pro motory 2,2kW nebo menší
AX-FEJ2515-RE	25	Pro motory 15kW nebo menší
AX-FEJ5045-RE	50	Pro motory 45kW nebo menší

① Výstupní AC tlumivka

Měnič		AC tlumivka
Napětí	Model MX2-□	Reference
200 VAC	A2001 / A2002 / A2004 AB001 / AB002 / AB004	AX-RAO11500026-DE
	A2007/AB007	AX-RAO07600042-DE
	A2015 / AB015	AX-RAO04100075-DE
	A2022 / AB022	AX-RAO03000105-DE
	A2037	AX-RAO01830160-DE
	A2055	AX-RAO01150220-DE
400 VAC	A2075	AX-RAO00950320-DE
	A4004 / A4007 / A4015	AX-RAO16300038-DE
	A4022	AX-RAO11800053-DE
	A4030 / A4040	AX-RAO07300080-DE
	A4055	AX-RAO04600110-DE
	A4075	AX-RAO03600160-DE

② Příslušenství

Typy	Model	Popis	Funkce
Digitální operátor	3G3AX-OP05	LCD Vzdálený operátor	5řádkový LCD Vzdálený operátor s funkcí kopírování, délka kabelu max. 3 m.
	3G3AX-CAJOP300-EE	Kabel vzdáleného operátoru	3m kabel pro připojení digitálního operátoru
Příslušenství	AX-PCUSB-E	Konfigurační kabel PC	Kabel s konektory mini USB na USB

③ Volitelné komunikační desky

Typy	Model	Popis	Funkce
Volitelné komunikace	3G3AX-MX2-PRT	Profibus volitelná karta	Použito pro spuštění nebo zastavení měniče, nastavení nebo reference parametrů a monitorování výstupní frekvence, proudu nebo podobných položek pomocí komunikace Profibus s hostitelským zařízením Ve vývoji
	3G3AX-MX2-DRT	DeviceNet volitelná karta	
	3G3AX-MX2-ERT	Ethercat volitelná karta	
	3G3AX-MX2-CRT	CompoNet volitelná karta	
	3G3AX-MX2-ML2	Mechatrolink II volitelná karta	
	3G3AX-MX2-CORT	CanOpen volitelná karta	

④ Brzdná jednotka, jednotka brzděného odporu

Napětí	Max. motor kW	Měnič		Min. připojitelný odpor Ω	Brzdý rezistor unit					
		Měnič MX2□			Typ pro montáž měniče (3%ED, 10 sec max)		Brzdý moment %	Typ pro montáž měniče (10%ED, 10 sec max)		Brzdý moment %
		3-fázové	1-fázové		Type AX-	Odpor Ω		Type AX-	Odpor Ω	
200 V (1-fáze /3-fáze)	0.12	2001	B001	100	REM00K1400-IE	400	200	REM00K1400-IE	400	200
	0.25	2002	B002		REM00K1200-IE	200	180	REM00K1200-IE	200	180
	0.55	2004	B004				100	REM00K2070-IE	70	200
	1.1	2007	B007	50	REM00K2070-IE	70	140	REM00K4075-IE	75	130
	1.5	2015	B015				90	REM00K4035-IE	35	180
	2.2	2022	B022	35	REM00K4075-IE	75	50	REM00K6035-IE	35	100
	4.0	2040	-				75	REM00K9017-IE	17	150
	5.5	2055	-				55	REM01K9017-IE	17	110
	7.5	2075	-	17	REM00K4035-IE	35	40	REM02K1017-IE	17	75
	11	2110	-				55	REM03K5010-IE	10	95
15	2150	-	10	REM00K9017-IE	17	55	REM03K5010-IE	10	95	
400 V (3-fáze)	0.55	4004	-	180	REM00K1400-IE	400	200	REM00K1400-IE	400	200
	1.1	4007	-				200	REM00K2200-IE	200	190
	1.5	4015	-				130	REM00K5120-IE	120	200
	2.2	4022	-	100	REM00K2200-IE	200	160	REM00K6100-IE	100	140
	3.0	4030	-				120	REM00K9070-IE	70	150
	4.0	4040	-	70	REM00K4075-IE	75	100	REM01K9070-IE	70	110
	5.5	4055	-				50	REM02K1070-IE	70	75
	7.5	4075	-				70	REM03K5035-IE	35	110
	11	4110	-	35	REM00K6100-IE	100	50	REM03K5035-IE	35	110
	15	4150	-				55	REM03K5035-IE	35	110

⑤ Počítačový software

Typy	Model	Popis	Instalace
Software	CX-drive	Počítačový software	Konfigurační a monitorovací softwarový nástroj
	CX-One	Počítačový software	Konfigurační a monitorovací softwarový nástroj

VŠECHNY ROZMĚRY JSOU UDÁVÁNY V MILIMETRECH.

Pro převod milimetrů na palce, násobte 0.03937. Pro převod gramů na unce, násobte 0.03527.