

Regulátory teploty E5CSV

**Snadné nastavení pomocí DIP přepínačů
a jednoduché funkce regulátoru teploty
o rozměrech 48 x 48 mm**

- Snadné nastavení pomocí DIP přepínačů a otočných spínačů
- Univerzální vstup (termočlánek/PT100)
- Dobře čitelný digitální displej s výškou znaků 13,5 mm.
- Regulátor vyhovuje směrnici RoHS.



NEW

Struktura číselného značení modelů

■ Legenda číselného značení modelů

Modely se svorkovnicemi

E5CSV-□ 1 T □ -500
1 2 3 4 5

1. Typ výstupu

- R: Reléový
- Q: Napět'ový pro ovládání SSR

2. Počet alarmů

- 1: 1 alarm

3. Typ vstupu

- T: Termočlánek/PT100 (univerzální vstup)

4. Napájecí napětí

- Bez označení: 100 až 240 V AC
- D: 24 V AC/DC

5. Kryt svorkovnice

- 500: kryt proti dotyku

Informace pro objednání

■ Seznam modelů

Velikost	Napájecí napětí	Počet alarmů	Řídicí výstup	TC/Pt s univerzálním vstupem včetně krytu svorkovnice
1/16 DIN 48 x 48 x 78 mm (Š x V x H)	100 až 240 V AC	1	Reléový	E5CSV-R1T-500
			Napět'ový (pro ovládání SSR)	E5CSV-Q1T-500
	24 V AC/DC	1	Reléový	E5CSV-R1TD-500
			Napět'ový (pro ovládání SSR)	E5CSV-Q1TD-500

■ Příslušenství (objednává se samostatně)

Ochranný čelní kryt

Typ	Model
Pevný ochranný kryt	Y92A-48B

Technické údaje

■ Jmenovité hodnoty

Napájecí napětí	100 až 240 V AC, 50/60 Hz	24 V AC/DC, 50/60 Hz
Rozsah napájecího napětí	85 až 110 % jmenovitého napájecího napětí	
Spotřeba energie	5 VA	3 VA, 2 W
Vstup	universální vstup (termočlánek/PT100): K, J, L, T, U, N, R, Pt100, JPt100	
Řídicí výstup	Reléový výstup	SPST-NO, 250 V AC, 3 A (odporová zátěž)
	Napět'ový výstup (pro ovládání SSR)	12 V DC, 21 mA (s obvodem jištění proti zkratu)
Typ regulace	ON/OFF nebo 2-PID (s funkcí auto-tuning)	
Výstup alarmu	SPST-NO, 250 V AC, 1 A (odporová zátěž)	
Způsob nastavení	Digitální nastavení pomocí tlačítek na čelním panelu (nastavení funkcí pomocí DIP přepínače)	
Způsob indikace	3,5 místný, 7 segmentový digitální displej (s výškou znaků 13,5 mm) a indikátory odchylek	
Další funkce	<ul style="list-style-type: none"> • Zákaz změny nastavení (ochrana tlačítek) • Posuv vstupu • Změna jednotky měřené teploty (°C/°F) • Přímý/zpětný provoz • Přepínání doby regulace • Výstup alarmu s osmi režimy • Detekce selhání čidla 	
Teplota okolí	-10 až 55°C (bez kondenzace nebo namrzání)	
Okolní vlhkost	25 až 85 %	
Teplota při skladování	-25 až 65°C (bez kondenzace nebo namrzání)	

■ Charakteristiky

Přesnost nastavení	Termočlánek (viz pozn. 1): ($\pm 0,5\%$ zobrazené hodnoty nebo $\pm 1^\circ\text{C}$, podle toho, která hodnota je větší) \pm max. 1 desetinné místo	
Přesnost indikace (při okolní teplotě 23°C)	PT100 (viz pozn. 2): ($\pm 0,5\%$ zobrazené hodnoty nebo $\pm 1^\circ\text{C}$, podle toho, která hodnota je větší) \pm max. 1 desetinné místo	
Vliv teploty	Vstupní signály termočlánu R: ($\pm 1\%$ z procesní hodnoty nebo $\pm 10^\circ\text{C}$, podle toho, která hodnota je větší) \pm max. 1 desetinné místo.	
Vliv napětí	Další vstupy s termočlánekem: ($\pm 1\%$ z procesní hodnoty nebo $\pm 4^\circ\text{C}$, podle toho, která hodnota je větší) \pm max. 1 desetinné místo. Vstupy s PT100: ($\pm 1\%$ z procesní hodnoty nebo $\pm 2^\circ\text{C}$, podle toho, která hodnota je větší) \pm max. 1 desetinné místo.	
Hystereze (u regulace ON/OFF)	0,1 % plného rozsahu (FS)	
Proporcionální pásmo (P)	1 až 999°C (automatické nastavení pomocí auto-tuning/self-tuning)	
Integrační čas (I)	1 až 1 999 s (automatické nastavení pomocí auto-tuning /self-tuning)	
Derivační čas (D)	1 až 1 999 s (automatické nastavení pomocí auto-tuning /self-tuning)	
Rozsah výstupu alarmu	Alarm absolutní hodnoty: stejný jako rozsah regulace. Jiné: 0 až 100 % plného rozsahu (FS) Hystereze alarmu: 0,2°C nebo °F (pevná)	
Perioda regulace	2/20 s	
Vzorkovací perioda	500 ms	
Izolační odpor	min. 20 M Ω (při 500 V DC)	
Dielektrická pevnost	2 000 V AC, 50/60Hz po dobu 1 min mezi vodivými svorkami různé polarity	
Odolnost proti vibracím	Selhání	10 až 55 Hz, 20 m/s ² po dobu 10 min. v každém ze směrů X, Y a Z
	Zničení	10 až 55 Hz, 0,75 mm s jednoduchou amplitudou po dobu 2 h v každém ze směrů X, Y a Z
Odolnost proti rázům	Selhání	Min. 100 m/s ² třikrát v každém ze šesti směrů
	Zničení	Min. 300 m/s ² třikrát v každém ze šesti směrů
Předpokládaná životnost	Elektrická:	min. 100 000 operací (modely s reléovým výstupem)
Hmotnost	Přibližně 120 g (pouze regulátor)	
Stupeň ochrany	Čelní panel: odpovídá třídě IP66; zadní kryt: IP20; svorky: IP00	
Ochrana paměti	EEPROM (energeticky nezávislá paměť) (počet zápisů: 1 000 000)	
Elektromagnetická kompatibilita	Vyzařované EMI: EN 55011, skupina 1, třída A Řízené EMI: EN 55011 skupina 1, třída A Odolnost proti elektrostatickým výbojům: EN 61000-4-2: kontaktní výboj 4 kV (úroveň 2) bezkontaktní (vzdušný) výboj 8 kV (úroveň 3) Odolnost proti vyzařovanému elektromagnetickému poli: EN 61000-4-3: 10 V/m (80 až 1 000 MHz, 1,4 až 2,0 GHz, s amplitudovou modulací) (úroveň 3) 10 V/m (900 MHz, s impulsovou modulací) Odolnost proti rušení ve vedení: EN 61000-4-6: 3 V (0,15 až 80 MHz) (úroveň 2) Odolnost proti rušení (rychlým elektrickým přechodovým jevům): EN 61000-4-4: Odolnost proti impulsnímu šumu: elektrické vedení 2 kV (úroveň 3), I/O signálové vedení 1 kV (úroveň 3) Odolnost proti elektrickým rázům: EN 61000-4-5: Napájecí vedení: normální režim 1 kV, společný režim 2 kV Výstupní vedení (reléový výstup): normální režim 1 kV, společný režim 2 kV Odolnost proti poklesu nebo přerušení napětí: EN 61000-4-11, 0,5 cyklu, 100 % (jmenovité napětí)	
Schválené normy	UL 61010C-1 (zařazení), CSA C22.2 č. 1010-1	
Splněné předpisy	EN 61326, EN 61010-1, IEC 61010-1, VDE 0106 část 100 (ochrana proti dotyku), je-li namontován kryt svorek.	

Poznámka: 1. Pro termočlány platí následující výjimky:
 • U, L: $\pm 2^\circ\text{C}$ max. ± 1 desetinné místo,
 • R: $\pm 3^\circ\text{C}$ max. ± 1 desetinné místo při 200°C nebo méně.

2. Pro PT100 platí následující výjimky:
 nastavené hodnoty vstupního signálu 0, 1, 2, 3 pro E5CSV:
 0,5 % plného rozsahu (FS) max. ± 1 desetinné místo,
 nastavená hodnota vstupního signálu 1 pro E5CSV: 0,5 % plného rozsahu (FS) max. ± 1 desetinné místo.

Instalace

- Všechny modely řady E5CSV splňují normy DIN 43700.
- Doporučená tloušťka panelu je 1 až 4 mm.
- Regulátor E5CSV je určen pro horizontální montáž.

Montáž regulátoru E5CSV

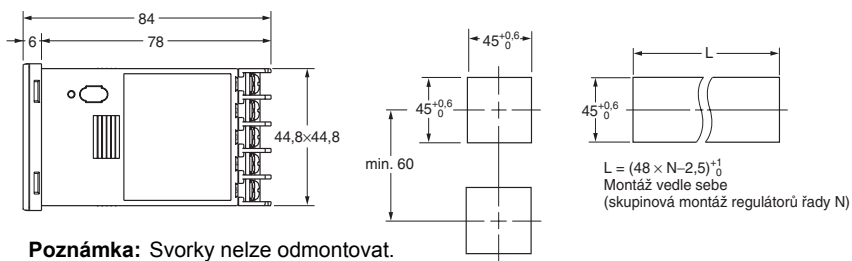
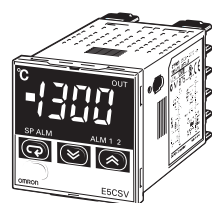
1. Při vodovzdorné montáži musí být regulátor umístěn do vodotěsného obalu. Při skupinové montáži několika regulátorů není vodovzdorný provoz možný.
2. Vložte regulátor E5CSV do montážního otvoru v panelu.
3. Zatlačte adaptér od svorek až k panelu a regulátor E5CSV dočasně upevněte.
4. Utáhněte oba upevňovací šrouby na adaptéru. Střídaně zvolna dotahujte oba šrouby, abyste dosáhli rovnováhy. Šrouby utahujte momentem 0,29 až 0,39 Nm.

Rozměry

Poznámka: Není-li uvedeno jinak, jsou všechny rozměry v milimetrech.

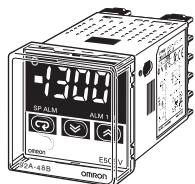
Regulátor

E5CSV

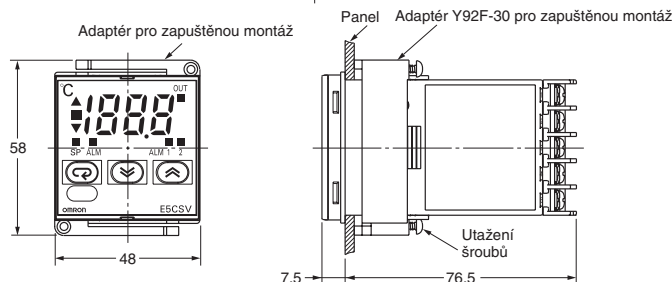


Poznámka: Svorky nelze odmontovat.

Pevný ochranný kryt



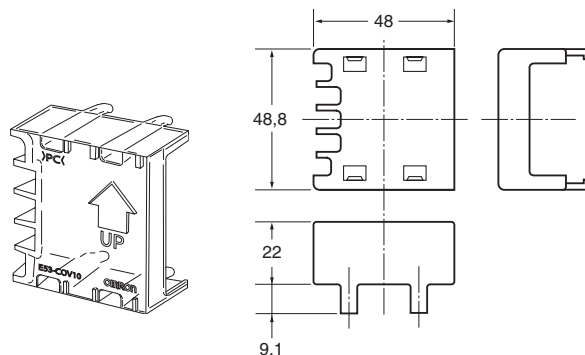
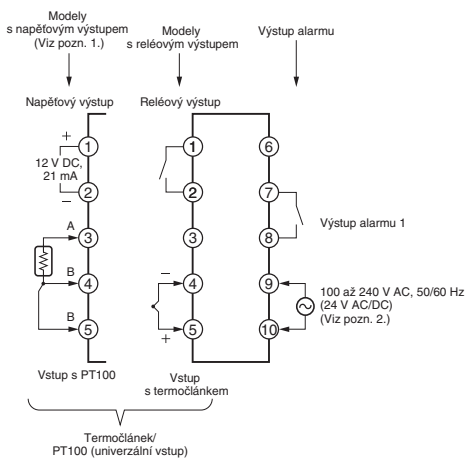
- Ochranný kryt Y92A-48B (pevný typ) je určen k následujícímu použití:
- k ochraně sestavy před prachem a nečistotami,
 - k ochraně panelu před náhodným dotykem, který může způsobit změnu nastavených hodnot,
 - k zajištění účinné ochrany proti kapkám vody.



1. Doporučená tloušťka panelu je 1 až 4 mm.
2. Skupinová montáž je možná pouze v jednom směru.

Kryt svorek

E53-COV10



1. Napěťový výstup (12 V DC, 21 mA) není elektricky izolován od vnitřních obvodů. Při práci s uzemňovacím termočlánkem nepropojujte výstupní svorky 1 nebo 2 se zemí. V opačném případě mohou nežádoucí proudové dráhy způsobit chyby měření.
2. Modely s napájením 100 až 240 V AC a 24 V AC/DC jsou samostatné. Modely s napájením 24 V DC nemají polaritu.

Provoz

E5CSV

Indikátory odchylek

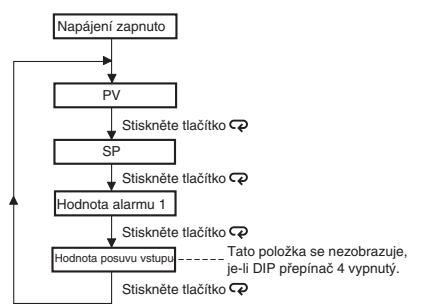
Indikátor \triangle se rozsvítí, je-li hodnota PV vyšší než hodnota SP, a indikátor ∇ se rozsvítí, je-li hodnota PV nižší než hodnota SP. Indikátor \square (zelený) se rozsvítí, je-li odchylka nižší než 1 % hodnoty FS (0,25 % FS u modelů s univerzálním vstupem). Tyto indikátory během ST (self-tuning)/AT (auto-tuning) blikají.

Indikátory režimu

Indikátor SP se rozsvítí, je-li zobrazeno nastavení teploty. Indikátor ALM se rozsvítí, je-li zobrazena hodnota alarmu 1.

Tlačítko režim

Po zapnutí napájení se na displeji obvykle budou po každém stisknutí tlačítka režimu zobrazovat položky v následujícím pořadí.



Zobrazení hodnot PV, SP, alarmu a posuvu vstupního signálu

Při každém stisknutí tlačítka \square se přepne obsah displeje.

Indikátor výstupu

Svítlí, je-li zapnut řídicí výstup.

Indikátory alarmů

ALM1 (Alarm 1): svítí, je-li zapnut výstup alarmu 1.
ALM2 (Alarm 2): pro budoucí použití.

Tlačítko nahoru

Stisknutím tlačítka nahoru zvýšíte zobrazenou hodnotu SP/alarmu. Podržíte-li tlačítko nahoru stisknuté, zobrazená hodnota se zvyšuje. Je-li přepínač vnitřní ochrany zapnutý, přidrže tlačítko pro uvolnění blokování a stiskněte tlačítko

Tlačítko dolů

Stisknutím tlačítka dolů snížíte zobrazenou hodnotu SP/alarmu. Podržíte-li tlačítko dolů stisknuté, zobrazená hodnota se snižuje. Je-li přepínač vnitřní ochrany zapnutý, přidrže tlačítko pro uvolnění blokování a stiskněte tlačítko

Tlačítko pro uvolnění blokování

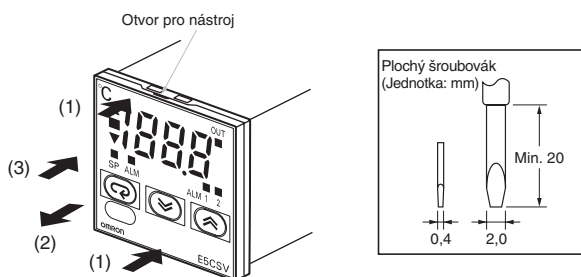
Je-li přepínač ochrany zapnutý, lze nastavenou hodnotu změnit pomocí tlačítek nahoru a dolů, pokud držíte tlačítko pro uvolnění blokování stisknuté.

Nastavení před zapnutím napájení

E5CSV

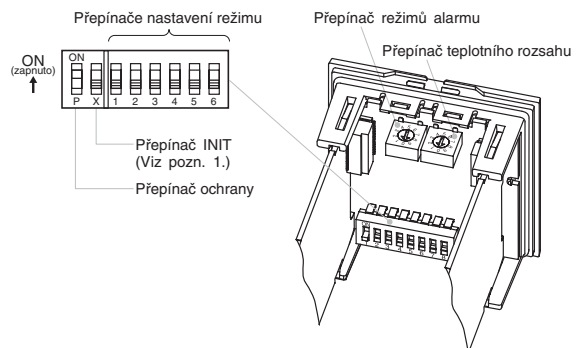
Vyjměte regulátor E5CSV z pouzdra a proveďte nastavení.

1. Zasuňte šroubovák do obou otvorů pro nástroj (jeden je na horní a jeden na dolní straně) a uvolněte háčky.



2. Vložte šroubovák do mezery mezi čelním panelem a zadním pouzdem a čelní panel lehce povytáhněte. Uchopte čelní panel a úplně jej vytáhněte. Při manipulaci s panelem nevyvíjejte nadměrnou sílu.

3. Při zasouvání modelu E5CSV zkontrolujte, zda je gumové těsnění na svém místě, a zatlačte regulátor E5CSV do zadního pouzdra, až zapadne na místo. Při zasouvání regulátoru E5CSV stiskněte oba háčky na horní a dolní ploše zadního pouzdra, aby zapadly na své místo. Dbejte na to, aby se žádná elektronická součástka nedotkla krytu.

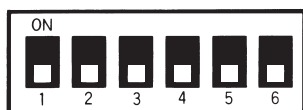


Poznámka: 1. Přepínač INIT je při běžném provozu vždy vypnutý.

2. Provozní nastavení

Pomocí DIP přepínačů () změníte režim.


(Ve výchozím nastavení jsou všechny přepínače vypnuty - OFF.)

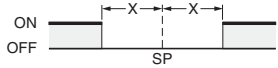
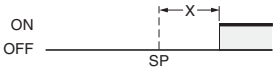

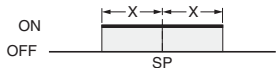
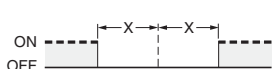
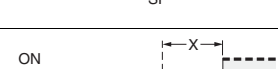
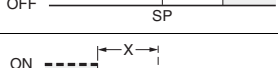
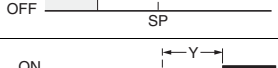


Volba funkcí		1	2	3	4	5	6
PID ON/OFF	PID regulace	ON					
	ON/OFF regulace	OFF					
Perioda regulace	2 s		ON				
	20 s		OFF				
Přímý/zpětný provoz	Přímý provoz (chlazení)			ON			
	Zpětný provoz (topení)			OFF			
Zobrazení posuvu vstupu	Aktivováno				ON		
	Deaktivováno				OFF		
Volba teplotního čidla	Vstup s PT100					ON	
	Vstup s termočlánekem					OFF	
Jednotka teploty	°F						ON
	°C						OFF

Poznámka: Předchozí název Pt100 se změnil na JPt100 v souladu s revizemi podle norem JIS. Předchozí název J-DIN se změnil na L v souladu s revizemi podle norem DIN.

3. Režimy alarmu

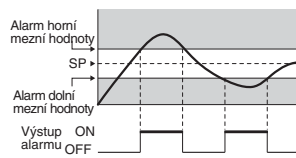
Při změně režimu alarmu () vyberte číslo přepínače režimů alarmu. (Výchozí hodnota je 2.)

Nastavená hodnota	Typ alarmu	Funkce výstupu alarmu
0, 9	Alarm vypnut	OFF (vypnuto)
1	Horní a dolní mez	
2	Horní mez	
3	Dolní mez	
4	Rozsah horních a dolních mezí	
5	Horní a dolní mez s pohotovostní sekvencí (viz pozn. 2)	
6	Horní mez s pohotovostní sekvencí (viz pozn. 2)	
7	Dolní mez s pohotovostní sekvencí (viz pozn. 2)	
8	Horní mez, absolutní hodnota	

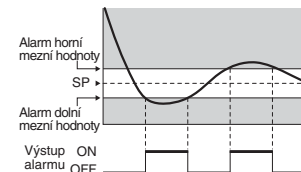
Poznámka: 1. Bez alarmu. Hodnota alarmu (zobrazení funkce alarmu) se nezobrazuje, je-li nastavena hodnota 0 nebo 9, i když je stisknuto tlačítko režimu.
Rozsah nastavení alarmu
X: 0 až FS (plný rozsah); Y: v rozsahu teplot
Hodnota X je nastavená odchylka od nastavené hodnoty (SP).

2. Funkce pohotovostní sekvence (pohotovostní sekvence je v činnosti, je-li zapnuto napájení)

Rostoucí teplota



Klesající teplota



Poznámka: Před změnou nastavení DIP přepínače regulátoru E5CSV vypněte jeho napájení. Všechna nastavení přepínačů budou po zapnutí napájení aktivní.

Podrobnosti o umístění přepínače rozsahu teplot, přepínačů režimů a přepínače režimů alarmu viz str. 4.

4. Použití přepínačů režimů

(1) Použití ON/OFF a PID regulace

(1.1) ON/OFF regulace

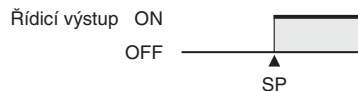
Výchozí nastavení režimu regulace je ON/OFF.



Přepínač 1 je OFF: regulace ON/OFF



Chcete-li provádět regulaci chlazení u mrazicích zařízení apod., zapněte přepínač 3.



(1.2) PID regulace

PID regulaci aktivujete zapnutím přepínače 1.

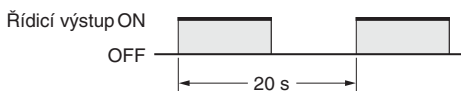


Přepínač 1 je ON: PID regulace

1. Nastavte periodu regulace.

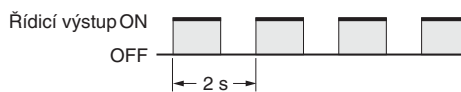
Provádění regulace pomocí reléového výstupu nebo externího relé

Přepínač 2: OFF (perioda regulace: 20 s)



Rychlá odezva regulace při použití SSR (polovodičového relé)

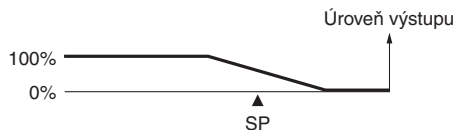
Přepínač 2: ON (perioda regulace: 2 s)



2. Nastavte přímý/zpětný provoz pro výstup.

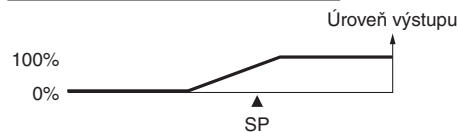
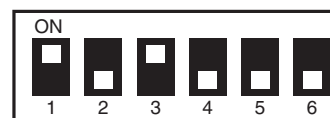
Provádění regulace ohřevu u topných těles

Přepínač 3: OFF



Provádění regulace chlazení u mrazicích zařízení

Přepínač 3: ON



(2) Použití regulátoru E5CSV u zařízení s Fahrenheitovou stupnicí

(Zobrazení hodnot v °F)

Zapnutím přepínače 6 zobrazíte teplotu v jednotkách °F.



Rozsah teplot pro °F

Teplota nastavená na °F používá stejného přepínače rozsahu teplot jako pro teplotu ve °C..

Univerzální vstup (termočlánek/PT100)

Přepínač nastavení režimu 5:
OFF

Nastavení	°F
0	K -99 až 1 999
1	0,0 až 199,9
2	J -99 až 1 500
3	0,0 až 199,9
4	L -99 až 1 500
5	T -99 až 700
6	0,0 až 199,9
7	U -99 až 700
8	N -99 až 1 999
9	R 0 až 1 999

Univerzální vstup (termočlánek/PT100)

Přepínač nastavení režimu 5:
ON

Nastavení	°F
0	Pt100 -99 až 1 500
1	0,0 až 199,9
2	-99 až 99
3	0 až 200
4	0 až 400
5	JPt100 -99 až 900
6	0,0 až 199,9
7	-99 až 99
8	0 až 200
9	0 až 400

Poznámka: Rozsah regulace u modelů s univerzálním vstupem (termočlánek/PT100) je -40 až +40°F pro všechny rozsahy teplot. Předchozí název J-DIN se změnil na L v souladu s revizemi podle norem DIN.

(3) Nastavení posuvu vstupu

Zapněte přepínač 4 a po zapnutí napájení stiskněte tlačítko režimu, dokud se nezobrazí údaj $H\bar{U}$ (indikace hodnoty posuvu vstupu 0). Hodnotu posuvu nastavíte pomocí tlačítek nahoru a dolů.



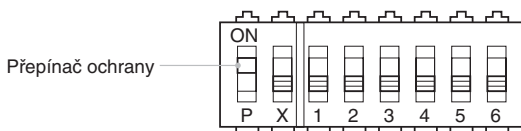
Příklad posuvu

Zobrazení posuvu vstupu	Naměřená teplota	Zobrazená teplota
$H\bar{U}$ (bez posuvu)	100°C	100°C
$H\bar{9}$ (posuv +9°C)	100°C	109°C
$L\bar{9}$ (posuv -9°C)	100°C	91°C

Poznámka: Je-li přepínač nastavení režimu 4 vypnutý (není zobrazen posuv vstupu), hodnota posuvu vstupu se nezobrazuje, ale posuv vstupu je aktivní. Posuv vstupu deaktivujete nastavením hodnoty posuvu vstupu na $H\bar{U}$. Rozsah posuvu je závislý na jednotce nastavení.

Jednotka nastavení	1°C	0,1°C
Rozsah kompenzace	-99 až +99°C	-9,9 až +9,9°C
Zobrazení posuvu vstupu	L99 až H99	L9,9 až H9,9

5. Přepínač ochrany



Je-li přepínač ochrany zapnutý, funkce tlačítek nahoru a dolů jsou zablokovány, aby nedocházelo k nežádoucím změnám v nastavení.

Indikace chyb na displeji a příčiny

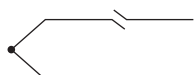
K upozorňování na chyby slouží nejen indikátor alarmu, ale také displej. Příčinu chyby neprodleně odstraňte.

Stav displeje	Příčina	Řídicí výstup
Procesní hodnota (PV) zobrazena jako FFF	Procesní hodnota je vyšší než rozsah regulace teploty (přesah).	Regulace topení (zpětný provoz): OFF Regulace chlazení (přímý provoz): ON
Procesní hodnota (PV) zobrazena jako ---	Procesní hodnota je nižší než rozsah regulace teploty (nízká hodnota).	Regulace topení (zpětný provoz): ON Regulace chlazení (přímý provoz): OFF
Bliká FFF .	(1) Modely s termočlánkem a modely s PT100: Procesní hodnota je vyšší než maximální teplota nebo došlo k selhání čidla. (2) Modely s univerzálním vstupem (termočlánek/PT100): Procesní hodnota je vyšší než rozsah regulace teploty nebo došlo k selhání čidla.	OFF
--- bliká	(1) Vstup s termočlánkem nebo s PT100: procesní hodnota je nižší než minimální hodnota; případně došlo k selhání čidla. (2) Termočlánky: došlo k přepólování. (3) Modely s univerzálním vstupem (termočlánek/PT100): Procesní hodnota je nižší než rozsah regulace teploty; případně došlo k selhání čidla.	OFF
Zobrazuje se E11 .	Došlo k chybě paměti (E11). Zapněte znovu napájení přístroje. Je-li obsah displeje stejný, je nutno provést opravu regulátoru.	Řídicí výstupy a výstupy alarmu se vypínají.

Poznámka: U modelů s alarmem se na displeji objeví nebo začne blikat údaj **FFF**, který indikuje, že teplota překročila maximální zobrazenou teplotu a výstup je nastaven podle režimu alarmu. Stejně tak i zobrazený nebo blikající údaj **---** na displeji znamená, že teplota překročila minimální zobrazenou teplotu a výstup je nastaven podle režimu alarmu.

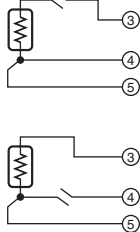
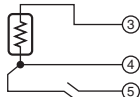
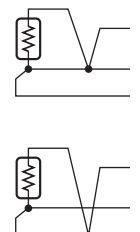
Indikace chyb čidla na displeji a příčiny

■ Termočlánek

Stav	Displej	Řídicí výstup
Spálení 	Bliká FFF .	OFF

Poznámka: Dojde-li ke zkratu na vstupu, zobrazuje se teplota v místnosti.

■ PT100

Stav	Displej	Řídicí výstup
Spálení 	Bliká FFF .	OFF
	--- bliká.	OFF
Došlo k přerušení 2 nebo 3 vodičů.	Bliká FFF .	OFF
Zkrat 	--- bliká.	OFF

Poznámka: Hodnota odporu u PT100 je 100 Ω při 0°C a 140 Ω při 100°C.

Bezpečnostní opatření

⚠ VAROVÁNÍ

Nedotýkejte se svorek, je-li zapnuto napájení. Toto by mohlo mít za následek úraz elektrickým proudem.



Zamezte vniknutí kousků kovu, odstřížků drátů nebo jemných kovových odřezků či pilin vzniklých při instalaci dovnitř přístroje. Mohlo by tak dojít k zasažení elektrickým proudem, k požáru nebo nesprávné funkci.



Nepoužívejte výrobek v místech, kde by byl vystaven hořlavým nebo výbušným plynům. Mohlo by dojít k úrazu způsobenému výbuchem.



Výrobek za žádných okolností nerozebírejte, neopravujte a neopravujte a rovněž se nedotýkejte jeho vnitřních součástí. Za určitých okolností by mohlo dojít k zasažení elektrickým proudem, požáru nebo nesprávné funkci.



POZOR – Nebezpečí požáru a zasažení elektrickým proudem

a) Tento výrobek je zařazen v seznamu podle normy UL jako zařízení pro otevřenou regulaci procesů. Musí být umístěn v pouzdře, které neumožňuje rozšíření požáru do vnějšího prostoru.

b) K vybití zařízení před zahájením opravy může být nutné použití několika odpojovacích spínačů.

c) Signálové vstupy vyhovují specifikaci SELV s omezeným výkonem. (Viz pozn. 1)

d) Pozor: Aby se snížilo nebezpečí požáru či zasažení elektrickým proudem, nepropojujte výstupy různých obvodů třídy 2. (Viz pozn. 2)



Pokud jsou výstupní relé používána po uplynutí životnosti, může za určitých podmínek dojít ke spečení nebo spálení kontaktů. Mějte vždy na paměti podmínky použití a používejte výstupní relé v rozmezích jmenovité zátěže a elektrické provozní životnosti. Provozní životnost reléových výstupů je silně ovlivňována zatížením výstupu a podmínkami spínání.



Uvolněné šrouby mohou někdy způsobit požár. Utáhněte šrouby svorek na předepsaný utahovací moment 0,74 až 0,90 Nm.



Narušení funkčnosti může mít za následek poškození zařízení nebo nehodu, nevyhovuje-li nastavení regulovanému systému. Regulátor teploty nastavte následujícím způsobem:

- Parametry regulátoru teploty nastavte tak, aby vyhovovaly regulovanému systému.
- Před prováděním jakýchkoli změn v nastavení přepínačů vypněte napájení regulátoru teploty. Je-li napájení zapnuto, nelze nastavení přepínačů měnit.
- Dbejte, aby byl přepínač INIT mezi přepínači režimu před spuštěním regulátoru teploty vypnutý.



Selhání regulátoru teploty může znemožnit provádění řídicích funkcí nebo blokovat výstupy alarmů, což může vést k poškození majetku.

Aby byla zachována bezpečnost i v případě selhání regulátoru teploty, přijměte vhodná bezpečnostní opatření, například formou instalace sledovacího zařízení připojeného k samostatnému vedení.



Vadné kontakty svorek nebo snížená vodotěsnost mohou vést ke vzniku požáru nebo k selhání zařízení. Při vkládání regulátoru teploty do zadního pouzdra po nastavení přepínačů zkontrolujte vodotěsný obal a ujistěte se, že háčky v horní i dolní části bezpečně zapadly na své místo.



- Poznámka:**
1. Obvod SELV je oddělen od obvodu napájení dvojitou nebo zesílenou izolací, která nepřekračuje 30 V ef. a 42,4 V špičkové hodnoty nebo 60 V DC.
 2. Zdroj napájení třídy 2 je vyzkoušen a certifikován podle normy UL jako zdroj s omezením proudu a napětí v sekundárním výstupu na určité hodnoty.

■ Bezpečnostní opatření pro bezpečné použití

Dodržujte následující pokyny, abyste zamezili selhání zařízení, nesprávné činnosti a narušení výkonu či funkcí produktu. Nedodržení těchto pokynů může vést k neočekávaným událostem.

1. Tento produkt je určen pouze pro vnitřní použití. Produkt nepoužívejte ve venkovním prostředí ani na žádném z následujících míst:
 - na místech, která jsou přímo vystavena teplu z topných zařízení,
 - na místech, která jsou vystavena stříkající tekutině nebo olejové mlze,
 - na místech, která jsou vystavena působení přímého slunečního záření,
 - na místech, která jsou vystavena působení prachu či leptavých plynů (zejména oxidu siřičitého nebo plynného čpavku),
 - na místech, která jsou vystavena prudkým změnám teplot,
 - na místech, která jsou vystavena vznikající námraze nebo kondenzaci,
 - na místech, která jsou vystavena vibracím nebo silným otřesům.
2. Produkt používejte a skladujte při dodržení předepsaného rozsahu teploty a vlhkosti okolního prostředí. Skupinová montáž více regulátorů teploty nebo jejich montáž nad sebe může způsobit nadměrný vývin tepla uvnitř těchto regulátorů, což zkrátí jejich provozní životnost. V takovémto případě k ochlazení regulátorů teploty použijte chlazení pomocí ventilátorů nebo jiných prostředků vzduchové ventilace.
3. Neblokujte prostor kolem výrobku, aby mělo teplo kam unikát. Nezakrývejte větrací otvory na výrobku.
4. Používejte elektroinstalaci s kabelovými oky stanovené velikosti (M3,5 o průměru 7,2 mm nebo méně). K zapojení neizolovaných vodičů do svorkovnice použijte spletané nebo plné vodiče o průměru AWG24 až AWG18 (odpovídající ploše průřezu 0,205 až 0,832 mm²). (Izolaci je nutno odstranit 5 až 6 mm.) K jedné svorce lze připojit nejvýše dva kabely stejného typu a velikosti nebo kabelová oka.
5. Při připojování kabelů dbejte na správnou polaritu svorek. Dejte pozor na nesprávné zapojení I/O svorek.
6. Nepřipojujte kabely ke svorkám, které nejsou použity.
7. Napětíový výstup (řídící výstup) není elektricky oddělen od vnitřních obvodů. Při použití uzemněného teplotního čidla nepřipojujte žádnou ze svorek řídicího výstupu k zemi. V opačném případě mohou nežádoucí proudové dráhy způsobit chyby měření.
8. Udržujte vodiče svorkovnice regulátoru teploty mimo napájecí kabely přenášející vysoká napětí nebo velké proudy, aby se zabránilo indukčnímu šumu. Vodiče regulátoru teploty také nepokládejte souběžně s elektrickým vedením ani ve stejném kabelovodu. Doporučuje se použít stíněné kabely a oddělené vývody či kabelovody. Periferní zařízení, která jsou zdrojem rušení, zejména motory, transformátory, elektromagnetické ventily, cívky a další zařízení, která mají induktivní charakter, opatřete ochranou proti přepětí nebo odrušovacími filtrem. Je-li ve zdroji napájení použit odrušovací filtr, zkontrolujte nejprve napětí a proud a nainstalujte tento filtr co nejbližší k regulátoru teploty. Regulátor teploty namontujte co nejdále od zařízení vytvářejících silná vysokofrekvenční pole (vysokofrekvenční svářečky, šicí stroje atd.) nebo špičky.

9. Používejte produkt v rozsahu jmenovité zátěže napájecího napětí.
10. Použijte takový vypínač, relé nebo jiný kontakt, který zajistí dosažení jmenovitého napájecího napětí do 2 sekund. Je-li napětí zvyšováno pozvolna, napájení se nemusí obnovit nebo může dojít k nesprávné funkci.
11. Při použití funkce PID (auto-tuning) zapněte napájení zátěže (např. ohříváče) současně s napájením regulátoru teploty nebo dříve. Pokud regulátor teploty zapnete před zapnutím napájení zátěže, neproběhne řádný auto-tuning a systém nedosáhne stavu optimální regulace.
12. Systém (například ovládací panel) upravte tak, aby počítal s dvousekundovým zpožděním nezbytným pro výstup regulátoru teploty pro stabilizaci po zapnutí.
13. V blízkosti výrobku musí být umístěn vypínač nebo jistič. Tento vypínač nebo jistič musí být v přímém dosahu obsluhy a musí být označen jako prostředek k odpojení dané jednotky.
14. K zobrazení správné teploty po zapnutí napájení regulátoru teploty je třeba přibližně 30 minut. Zapněte napájení alespoň 30 minut před začátkem regulace.
15. Dbejte, aby typ PT100 a typ vstupu nastavený na regulátoru teploty byly shodné.
16. Při prodlužování vodičů termočlánků použijte vždy prodlužovací kabely s vhodným dimenzováním vodičů pro daný typ termočlánků. Vodiče PT100 neprodlužujte. Používejte pouze vodiče s nízkým odporem (max. 5 Ω na vedení) a dbejte, aby všechny tři vodiče měly stejný odpor.
17. Při vytahování regulátoru teploty z pouzdra dejte pozor, aby se regulátor teploty nezdeformoval či jakkoli nezměnil.
18. Při vytahování regulátoru teploty z pouzdra za účelem výměny regulátoru zkontrolujte stav svorek. Jsou-li použity zkorodované svorky, špatný kontakt se svorkami může způsobit zvýšení teploty uvnitř regulátoru teploty a případný požár. Jsou-li svorky zkorodované, vyměňte rovněž zadní pouzdro.
19. Při vytahování regulátoru teploty z pouzdra nejdříve vypněte napájení a v žádném případě se nedotýkejte svorek nebo elektronických součástí ani je nevystavujte nárazům. Při vkládání regulátoru teploty dbejte na to, aby se žádná elektronická součástka nedotkla pouzdra.
20. Statická elektřina může poškodit vnitřní součástky. Před manipulací s regulátorem teploty se vždy dotkněte uzemněného kovového předmětu, aby došlo k vybití případné statické elektřiny. Při vytahování regulátoru teploty z pouzdra se nedotýkejte elektronických součástí ani spojů na desce. Při manipulaci uchopte regulátor teploty za hranu čelního panelu.
21. K čištění nepoužívejte ředidlo ani jiné podobné chemikálie. Použijte běžný čistý alkohol.
22. Při demontáži dílů určených k likvidaci používejte vhodné nástroje. Dotýkání se ostrých vnitřních součástí může způsobit poranění.

■ Opatření pro správné používání

Provozní životnost

Při používání regulátoru teploty dodržujte následující rozsah teplot a vlhkosti:

Teplota:	-10 až 55°C (bez námrazy nebo kondenzace),
Vlhkost:	25 až 85 %.

Je-li regulátor nainstalován do řídicího panelu, musí být okolní teplota (včetně teploty okolo regulátoru) nižší než 55 °C.

Provozní životnost elektronických zařízení, jako je regulátor teploty, je dána nejen počtem zapnutí relé, ale také provozní životností vnitřních elektronických součástí. Provozní životnost součástí je ovlivněna teplotou okolí: Čím vyšší teplota, tím kratší provozní životnost, a čím nižší teplota, tím delší životnost. Provozní životnost lze tedy prodloužit snížením teploty regulátoru teploty.

Jestliže jsou dva nebo více regulátorů teploty namontovány blízko nad sebou nebo vedle sebe, vnitřní teplota se zvýší kvůli teplotě vyzařované regulátory teploty, a tím dojde ke snížení provozní životnosti. V takovém případě použijte nucené chlazení pomocí ventilátorů nebo jiných prostředků vzduchové ventilace k ochlazení regulátorů teploty. Při zajišťování chlazení však dbejte, abyste neochlazovali pouze svorkovnice, aby nedošlo ke vzniku chyb měření.

Přesnost měření

Při prodlužování nebo připojování vodičů termočlánku používejte kabely s vhodným dimenzováním vodičů pro daný typ termočlánků. Vodič PT100 neprodlužujte. Je-li nutné vodič PT100 prodloužit, použijte vodiče, které mají nízký odpor a dbejte, aby odpor všech tří vodičů byl stejný.

Regulátor teploty nainstalujte tak, aby byl ve vodorovné poloze.

Je-li přesnost měření nízká, zkontrolujte, zda byl správně nastaven posuv vstupu.

Vodotěsnost

Stupeň ochrany je uveden níže. Části, jejichž stupeň ochrany není uveden, a části s IP□0 nejsou vodotěsné.

Čelní panel: IP66, zadní pouzdro: IP20, svorky: IP00.

Záruka a pokyny pro použití

Přečtěte si pozorně tento katalog

Před nákupem výrobků si pozorně přečtěte tento katalog. Máte-li jakékoli dotazy nebo poznámky, obraťte se na zástupce společnosti OMRON.

Záruka a omezení odpovědnosti

ZÁRUKA

Společnost Omron poskytuje výlučnou záruku na materiálové závady a závady v provedení svých výrobků po dobu jednoho roku (nebo po jinou uvedenou dobu) od data zakoupení od společnosti OMRON.

SPOLEČNOST OMRON NEPOSKYTUJE ŽÁDNÉ ZÁRUKY ANI PROHLÁŠENÍ, VÝSLOVNÉ ČI PŘEDPOKLÁDANÉ, OHLEDNĚ NEDODRŽENÍ SMLOUVY, OBCHODOVATELNOSTI NEBO VHODNOSTI VÝROBKŮ PRO DANÝ ÚČEL, KAŽDÝ ODBĚRATEL NEBO UŽIVATEL POTVRZUJE, ŽE SE SÁM ROZHODL, ŽE DANÉ VÝROBKY BUDOU SPLŇOVAT POŽADAVKY NA JEJICH ZAMÝŠLENÉ POUŽITÍ. SPOLEČNOST OMRON SE ZŘÍKÁ VŠECH OSTATNÍCH ZÁRUK, VÝSLOVNÝCH I PŘEDPOKLÁDANÝCH.

OMEZENÍ ODPOVĚDNOSTI

SPOLEČNOST OMRON ODMÍTÁ ODPOVĚDNOST ZA ZVLÁŠTNÍ, NEPŘÍMÉ I NÁSLEDNÉ ŠKODY, ZTRÁTY ZISKU I ŠKODY PŘI PODNIKÁNÍ A JEJICH SPOJENÍ S VÝROBKY, AŽ JIŽ SE TAKOVÝ NÁROK ZAKLÁDÁ NA SMLOUVĚ, ZÁRUCE, NEDBALOSTI NEBO PLNĚ ODPOVĚDNOSTI.

Odpovědnost společnosti OMRON za jakékoli jednání v žádném případě nepřekročí pořizovací cenu výrobku, za který se uplatňuje nárok na právní odpovědnost.

SPOLEČNOST OMRON NEBUDE ZA ŽÁDNÝCH OKOLNOSTÍ ODPOVĚDNÁ ZA ZÁRUKU, OPRAVU ČI JINÉ NÁROKY TYKAJÍCÍ SE VÝROBKŮ, POKUD ANALÝZA SPOLEČNOSTI OMRON POTVRDÍ, ŽE S VÝROBKY NEBYLO SPRÁVNĚ ZACHÁZENO, ŽE NEBYLY SPRÁVNĚ SKLADOVÁNY, INSTALOVÁNY ČI UDRŽOVÁNY NEBO ŽE BYLY VYSTAVENY KONTAMINACI, HRUBÉMU ZACHÁZENÍ, NESPRÁVNĚMU POUŽÍVÁNÍ NEBO NEPATŘIČNÝM ÚPRAVÁM ČI OPRAVÁM.

Správné používání výrobků

VHODNOST POUŽITÍ

Společnost OMRON v žádném případě neručí za soulad s normami a směrnicemi platnými pro kombinaci produktů používaných zákazníkem nebo pro použití produktu.

Všechna odpovídající opatření za účelem ověření vhodnosti aplikace pro plánované zadání musí provést sám uživatel ještě před použitím zařízení.

Seznamte se se všemi zákazy platnými pro používání tohoto výrobku a dodržujte je.

NIKDY NEPOUŽÍVEJTE DANÉ VÝROBKY PRO JAKOUKOLI APLIKACI PŘEDSTAVUJÍCÍ VÁŽNÉ OHROŽENÍ ŽIVOTA NEBO MAJETKU, ANIŽ BYSTE SE PŘESVĚDČILI, ŽE SYSTÉM JAKO CELEK JE NAVRŽEN TAK, ABY SNESL RIZIKA, A ŽE VÝROBKY SPOLEČNOSTI OMRON JSOU SPRÁVNĚ DIMENZOVÁNY A NAINSTALOVÁNY PRO ZAMÝŠLENÉ POUŽITÍ V ROZSAHU CELÉHO ZAŘÍZENÍ NEBO SYSTÉMU.

Omezení odpovědnosti

TECHNICKÉ ÚDAJE

Technické údaje obsažené v tomto katalogu poskytují uživateli pomoc při určování vhodných nastavení a nepředstavují záruku.

Mohou představovat výsledky podmínek testů společnosti OMRON a uživatelé je musí uvést do souladu se skutečnými požadavky pro použití. Skutečná výkonnost zařízení podléhá *Záruce a omezení odpovědnosti* společnosti OMRON.

ZMĚNY TECHNICKÝCH ÚDAJŮ

V zájmu dalšího zvyšování technické úrovně výrobku a příslušenství si vyhrazujeme právo provádět změny technických údajů bez předchozího upozornění. Za účelem ověření konkrétních technických údajů dodaného výrobku kontaktujte obchodního zástupce společnosti OMRON.

ROZMĚRY A HMOTNOST

Rozměry a hmotnost jsou jmenovité hodnoty a nelze je použít pro výrobní účely, i když jsou uváděny tolerance.

Cat. No. H138-CZ2-01-X

V zájmu zlepšování výrobku podléhají technické údaje změnám bez oznámení.

ČESKÁ REPUBLIKA
Omron Electronics spol. s r.o.
Jankovcova 53, CZ-170 00, Praha 7
Tel: +420 234 602 602
Fax: +420 234 602 607
www.omron.cz