

# OMRON



## 3G3MV

**Vektorový frekvenční měnič  
pro všeobecné použití**

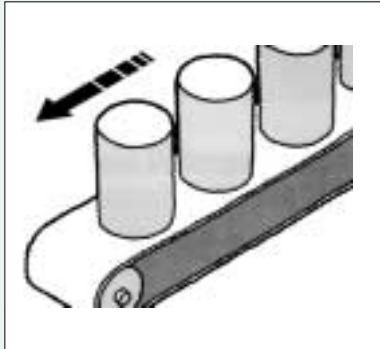


# APLIKACE

Množství zabudovaných funkcí frekvenčního měniče může být s výhodou použito v řadě aplikací

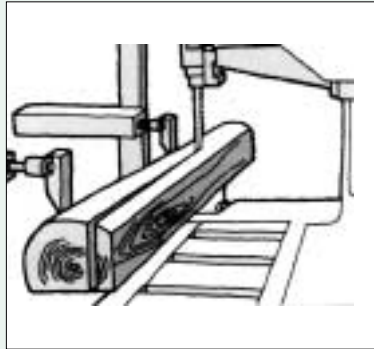
## Dopravníky (řízení dopravníku)

- Zlepšení účinnosti nalezením optimálního způsobu řízení rychlosti pásu pro konkrétní předměty
- Funkce měkkého rozjezdu/dojezdu omezuje možnost poškození dopravných předmětů, zajišťuje bezpečnou funkci a stálou kvalitu



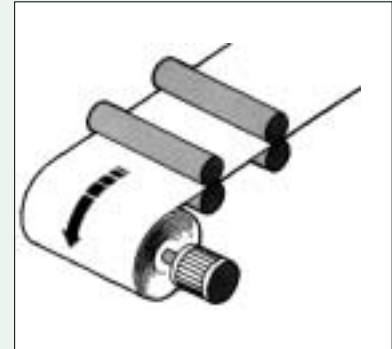
## Všeobecné strojírenství (stroje s periodicky proměnnou zátěží)

- Režim úspory energie zvyšuje účinnost v případě strojů, které mají periodicky proměnnou zátěž s relativně dlouhou dobou chodu naprázdno



## Navíjecí stroje

- Řízení momentu zajišťuje účinnou funkci navíjecích strojů
- 3G3MV zajišťuje současné zvýšení kvality i produktivity

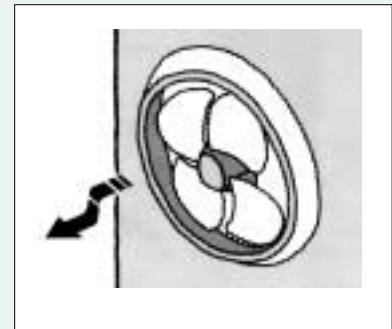


## Charakteristika:

- frekvenční měnič s vektorovým řízením v otevřené smyčce
- řízení momentu, až 150% jmenovitého kroutícího momentu při kmitočtu 1Hz
- vestavěný potenciometr pro zadávání referenční frekvence
- zadávání referenční frekvence pulsním vstupem
- až 16 předvolených frekvencí vybíraných multifunkčními vstupy
- obsahuje PID regulátor
- RS422A/485 standardní součástí měniče (MODBUS protokol)
- paměti posledních provozních stavů a poruch
- režim šetření energie dovoluje zvýšení účinnosti při relativně dlouhých časech chodu naprázdno
- funkce vyhledávání rychlosti dovolí připojení měniče na roztočený motor bez mechanických rázů
- funkce vypnutí ventilátoru při zastavení motoru prodlouží jeho životnost
- kompenzace skluzu motoru
- měkký rozběh a doběh podle S-křivky
- provedení bez potenciometru nebo bez operátorské konzole

## Ventilátory (řízení průtoku vzduchu)

- Možnost optimálního spojitého řízení průtoku vzduchu dle teploty v místnosti nebo dle požadovaného tlaku s využitím vestavěného PID regulátoru
- Zvýšení bezpečnosti a spolehlivosti ve srovnání s klasickým řízením Zapnuto/Vypnuto



# 3G3MV



## Typové označení:

**3G3MV-A4030**

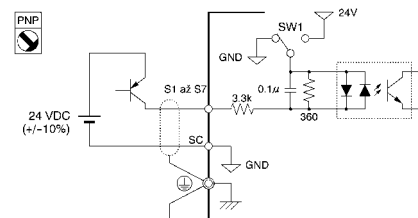
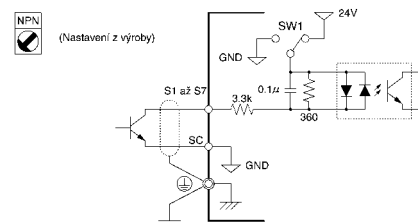
Typ	←	3G3MV	→	Jmenovitý výkon
Provedení	←	A	→	001: 100 W
				002: 200 W
				004: 400 W
				007: 700 W
Napájecí napětí	←	4	→	015: 1,5 kW
				022: 2,2 kW
				030: 3,0 kW
				040: 4,0 kW
				055: 5,5 kW
				075: 7,5 kW

Technická specifikace:

Frekvenční měnič 3G3MV				
<b>Výstupní parametry</b>	Jmenovitý proud		Dle typové tabulky	
	Jmenovitý výkon		Dle typové tabulky	
	Max. výstupní napětí	Třída 200 V	3 × 200 až 230 VAC	dle síťového napětí
		Třída 400 V	3 × 380 až 460 VAC	
<b>Napájení</b>	Max. výstupní frekvence		400 Hz	
	Napájecí napětí	Třída 200 V	1x200 až 230 nebo 3 × 200 až 230 VAC, 50 / 60 Hz	
		Třída 400 V	3 × 380 až 460 VAC, 50 / 60 Hz	
	Tolerance napájecího napětí		+10% až -15%	
	Tolerance frekvence		± 5%	
	Harmonický filtr		svorky na připojení vnější DC tlumivky	
<b>Charakteristiky měniče</b>	Modulace		Šířková pulsní	
	Krouticí moment		150% jmenovitého momentu při 1 Hz	
	Rozsah výstupní frekvence		0,1 až 400 Hz	
	Externí zadávání frekvence		Napětí 0 až 10 V (20 kW), proud 0/4 až 20 mA (250 W), pulsy 0,1 až 33,0 kHz	
	Přesnost řízení frekvence	Digitální zadávání:	± 0,01 % (-10 °C až +50 °C),	
		Analogové zadávání:	± 0,5 % (+25 °C ± 10 °C)	
	Přesnost výstupní frekvence		0,01 Hz	
	Přetížitelnost		150% I <sub>m</sub> po dobu 1 min.	
	Rampy		0,01 až 6000s rozběh / doběh nezávisle; 2x	
	Brzdící moment		20% samostatný měnič, 125 až 150% při použití vnějšího brzděného odporu	
	<b>Ochrany</b>	Ochrana motoru		Teplná elektronická
Nadproud		Okamžité vypnutí při 250% I <sub>m</sub>		
Přetížení		150% I <sub>m</sub> po dobu 1 min.		
Přepětí		Dle napětí ss. meziobvodu (max. 410 V pro třídu 200 V a max. 820 V pro třídu 400 V)		
Podpětí		Dle napětí ss. meziobvodu (min. 160 V pro třídu 200 V a min. 400 V pro třídu 400 V)		
Momentální výpadek napájení		Stop po 15 ms nebo více, možnost restartu při výpadku do 0,5 s		
Přehřátí		Detekční limit ochrany 110 °C ± 10 °C		
Zemní spojení		Elektronická ochrana		
Zbytkový náboj		LED svítí do 50 V napětí ss. meziobvodu		
<b>Pracovní podmínky</b>	Pracovní teplota		-10°C až +50 °C	
	Vlhkost		90% RH (nekondenzující)	
	Skladovací teplota		-20°C až +60 °C	
	Prostory		Vnitřní obyčejné bez agresivních plynů a par a bez vodivého prachu	
	Nadmořská výška		Do 1000 m	
	Vibrace		1G do 20Hz, 0,2G od 20 do 50 Hz	
	Stupeň krytí		IP20	

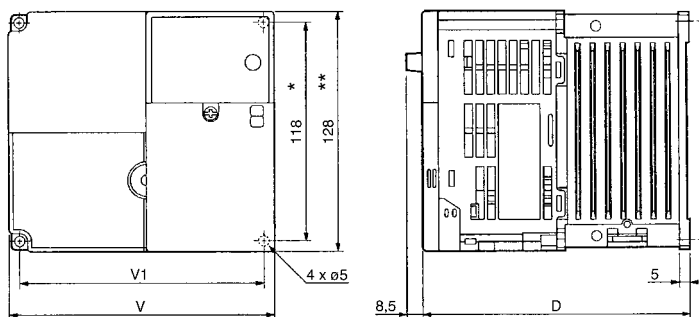
Volba typu spínacích prvků pro řízení měniče na binárních vstupech:

- Přepínání otočným přepínačem přístupným po sejmutí krytky na operátorské konzoli
- **Poloha NPN** - nastaveno z výroby, je využito vestavěného zdroje 24 V, pro spínání je možné použít rovněž kontakty
- **Poloha PNP** - interní zdroj je odpojen, jako externí zdroj 24 V lze většinou využít napájecí zdroj pro zařízení s tranzistorovými výstupy PNP



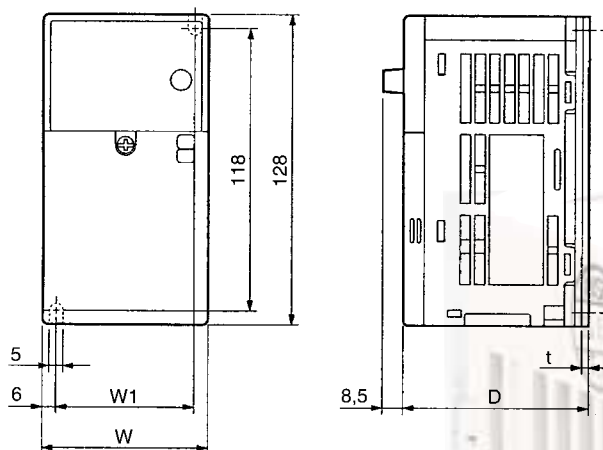
## Rozměry:

Napájení	Model 3G3MV-	Šířka měniče	Montážní otvory		Hloubka D	Hmotnost [kg]
			Rozteč	t		
1x230 VAC	AB001	W=68	W1=56	3	76	0,6
	AB002	W=68	W1=56	3	76	0,7
	AB004	W=68	W1=56	5	131	1,0
	AB007	V=108	V1=96		140	1,5
	AB015	V=108	V1=96		156	1,5
	AB022	V=140	V1=128		163	2,2
	AB040	V=170	V1=158		180	2,9
	A2001	W=68	W1=56	3	76	0,6
3x230 VAC	A2002	W=68	W1=56	3	76	0,6
	A2004	W=68	W1=56	5	108	0,9
	A2007	W=68	W1=56	5	128	1,1
	A2015	V=108	V1=96		131	1,4
	A2022	V=108	V1=96		140	1,5
	A2040	V=140	V1=128		143	2,1
	A2055	V=180	V1=164		170	4,6
	A2075	V=180	V1=164		170	4,8
3x400 VAC	A4002	V=108	V1=96		92	1,0
	A4004	V=108	V1=96		110	1,1
	A4007	V=108	V1=96		140	1,5
	A4015	V=108	V1=96		156	1,5
	A4022	V=108	V1=96		153	1,5
	A4030	V=140	V1=128		143	2,1
	A4040	V=140	V1=128		143	2,1
	A4055	V=180	V1=164		170	4,6
	A4075	V=180	V1=164		170	4,8



\* - 244 mm u měničů 5,5 a 7,5 kW (A2055 a A4055)

\*\* - 280 mm u měničů 5,5 a 7,5 kW (A2075 a A4075)



## Typová tabulka:

Typ 3G3MV	Výkon motoru jmen. (max.) [kW]	Zdánlivý výkon [kVA]	Jmenovitý proud [A]	Doporučený síťový filtr	Doporučená síťová tlumivka	Doporučená motorová tlumivka	Brzdný rezistor $U_{jm} = 1000 V$
AB001	0,1	0,3	0,8	1ELF3 OM	1TS006	3TM006	200Ω/150W
AB002	0,2(0,25)	0,6	1,6				
AB004	0,4(0,55)	1,1	3,0				
AB007	0,75(1,1)	1,9	5,0				
AB015	1,5	3,0	8,0	1ELF16 OM	1TS010	3TM010	100Ω/260W
AB022	2,2	4,2	11,0	1ELF16 OM+PR3-16 OM	1TS020	3TM020	70Ω/260W
AB040	4,0	6,7	17,5	1ELF32L	1TS032		40Ω/390W
A2001	0,1	0,3	0,8	3ELF3V	3TS006	3TM006	200Ω/150W
A2002	0,2(0,25)	0,6	1,6				
A2004	0,4(0,55)	1,1	3,0				
A2007	0,75(1,1)	1,9	5,0				
A2015	1,5	3,0	8,0				
A2022	2,2	4,2	11,0				
A2040	4,0	6,7	17,5				
A2055	5,5	9,5	25				
A2075	7,5	13	33	3ELF50L	3TS050	3TM050	20Ω/780W
A4002	0,2(0,25)	0,9	1,2	3ELF3 OM	3TS006	3TM006	750Ω/70W
A4004	0,4(0,55)	1,4	1,8				
A4007	0,75(1,1)	2,6	3,4				
A4015	1,5	3,7	4,8	3ELF6 OM	3TS006	3TM006	400Ω/260W
A4022	2,2	4,2	5,5				250Ω/260W
A4030	3,0	5,5	7,2	3ELF10 OM + PR3-16 OM	3TS010	3TM010	150Ω/390W
A4040	4,0	7,0	9,2				
A4055	5,5	11	14	3ELF20 OM	3TS020	3TM020	100Ω/520W
A4075	7,5	14	18				75Ω/780W

# ODRUŠOVACÍ FILTRY OMRON - montáž pod měnič

1 - fázové 10 a 20 A, 230 V, 40 - 65 Hz; 3 - fázové 5 - 20 A, 3 × 400 V, 40 - 65 Hz

Model měniče 3G3MV-..	A2001/A2002 A2004/A2007	A2015 A2022	A2040	AB001/AB002 AB004	AB007 AB015	AB022	AB040	A4002 A4004	A4007/A4015 A4022	A4030 A4040
Typ filtru 3G3MV-..	PFI2010-E	PFI2020-E	PFI2030-E	PFI1010-E	PFI1020-E	PFI1030-E	PFI1050-E	PFI3005-E	PFI3010-E	PFI3020-E

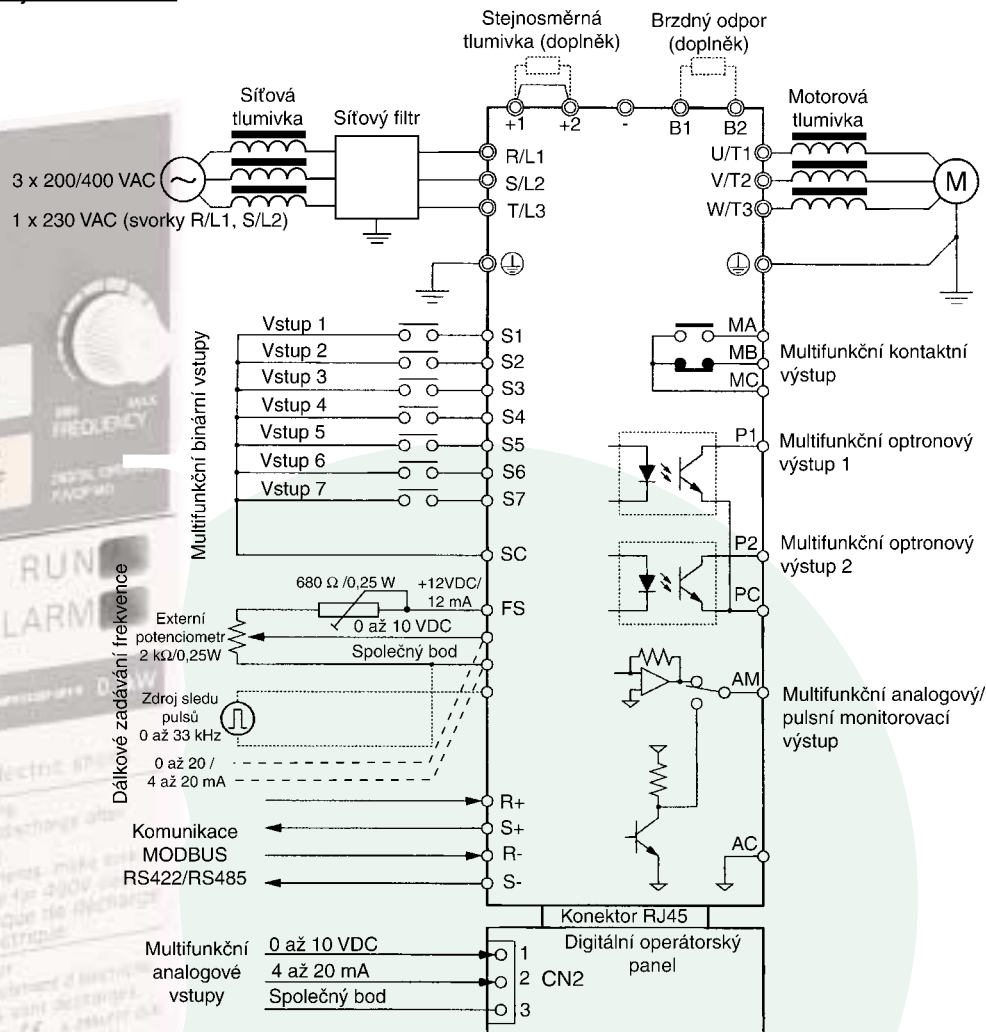
Rozměry filtrů OMRON na vyžádání v našem zastoupení nebo u Vašeho prodejce.

# BRZDNÉ REZISTORY OMRON

Model měniče 3G3MV-..	A2001/A2002 AB001/AB002	A2004 AB004	A2007 AB007	A2015 AB015	A2022 AB022	A2040 AB040	A4002/A4004/A4007	A4015	A4022	A4030	A4040
Typ rezistoru 3G3IV-PERF150..	WJ401 400Ω	WJ201 200Ω	WJ101 100Ω	WJ700 70Ω	WJ620 62Ω		WJ751 750Ω	WJ401 400Ω	WJ301 300Ω	WJ401 400Ω	2x WJ401 400Ω

Rozměry brzdných rezistorů OMRON na vyžádání v našem zastoupení nebo u Vašeho prodejce.

## Schéma zapojení modelu



■ **Kopaktní design**

■ **Měnič s vektorovým řízením s otevřenou smyčkou**

■ **Vestavěná digitální konzole s možností přenosu**

■ **Plně monitorovatelná činnost měniče**

■ **Jednofázové provedení do 4 kW**

■ **Třífázové provedení do výkonu 7,5 kW**

Příslušenství:

Typ	Funkce
3G3MV-PDRT1-SINV	Karta pro připojení sběrnice CompoBus/D ( <i>DeviceNet</i> )
3G3MV-JVOP-146	Digitální operátor pro montáž na panel
3G3MV-PCN-CN2	Kabel s konektorem pro připojení multifunkčních analogových vstupů (CN2)
SYSDRIVE SELECTOR	Software pro výběr měniče
SYSDRIVE CONFIGURATOR	Software pro nastavení parametrů měniče

## ODRUŠOVACÍ FILTRY *ELFIS*

1 - fázové 3 - 16 A, 230 V, 40 - 65 Hz; 3 - fázové 3 - 20 A, 3 × 400 V, 40 - 65 Hz

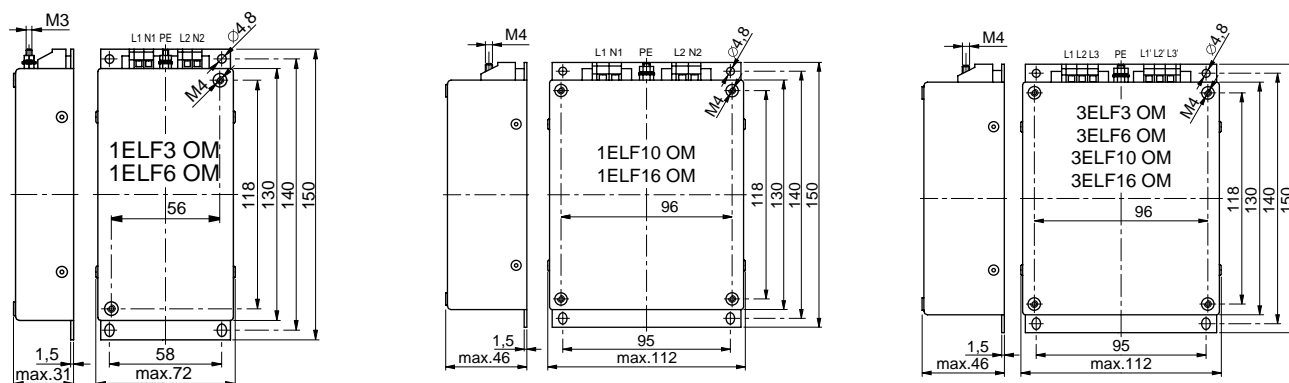
### ZÁKLADNÍ TECHNICKÉ PARAMETRY

- jmenovité napětí  $U_{1n}$  230 V nebo 3 × 400 V, 40 - 65 Hz
- jmenovitý zatěžovací proud  $I_{1n}$  3, 6, 10, 16 A
- typ filtru - dolní propust, pásmo 0 - 9 kHz
- potlačené pásmo 10 kHz - 30 MHz
- vložný útlum min. 40 dB pro 150 kHz
- krytí IP20
- unikající proud 29 mA
- skladovací / pracovní teplota -40 až +70°C / -25 až +40°C
- hmotnost 0,2 - 0,3 kg
- speciální provedení jako základna pod měniče (stejný půdorys) šetří místo při montáži v rozvaděči

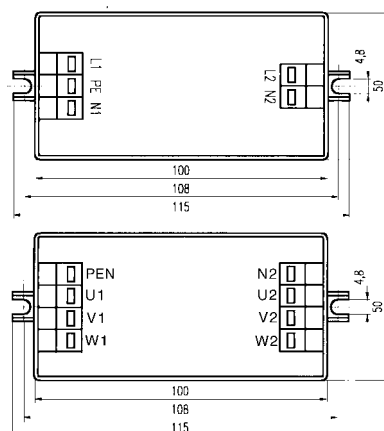
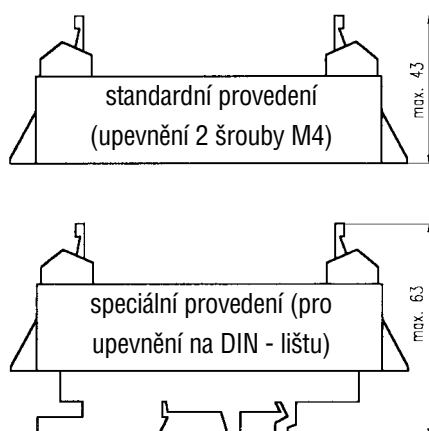
### TYPOVÉ ZNAČENÍ

1 - fázové	3 - fázové	Jmenovitý proud
1ELF3V, 1ELF3 OM	3ELF3V, 3ELF3 OM	3 A
1ELF6V, 1ELF6 OM	3ELF6V, 3ELF6 OM	6 A
1ELF10V, 1ELF10 OM	3ELF10V, 3ELF10 OM	10 A
1ELF16V, 1ELF16 OM	3ELF16V, 3ELF16 OM	16 A

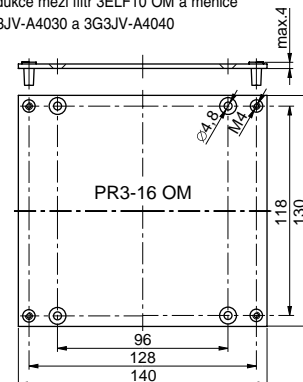
### 1ELF□ OM / 3ELF□ OM - provedení pro montáž pod měniče OMRON



### 1ELF□V/3ELF□V - pro všeobecné použití



Redukce mezi filtr 3ELF10 OM a měniče  
3G3JV-A4030 a 3G3JV-A4040





# SÍŤOVÉ A MOTOROVÉ TLUMIVKY *ELFIS*

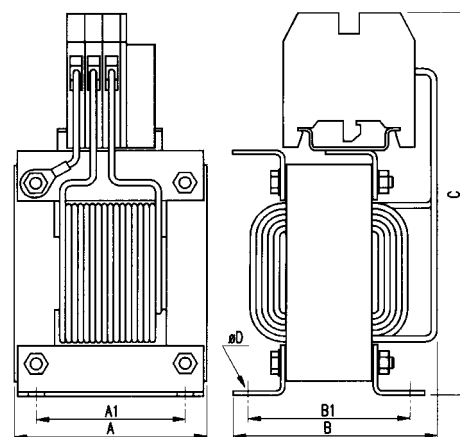
1 - fázové 6 - 80 A, 3 - fázové 6 - 600A, 400 V, 50 - 60 Hz (síťové), 0 - 100 Hz (motorové)

## ZÁKLADNÍ TECHNICKÉ PARAMETRY

- jmenovité napětí  $U_n = 1 \times$  nebo  $3 \times 400$  V
- jmenovitý zatěžovací proud  $I_{1n} = 6, 10, 20, 32, 50, 80, 125, 200, 300, 600$  A
- kmitočet 50 - 60 Hz síťové tlumivky, 0 - 100 Hz motorové tlumivky
- krytí IP00 (otevřené provedení), IP20 (uzavřené provedení)
- pracovní teplota  $-10$  až  $+40^\circ\text{C}$

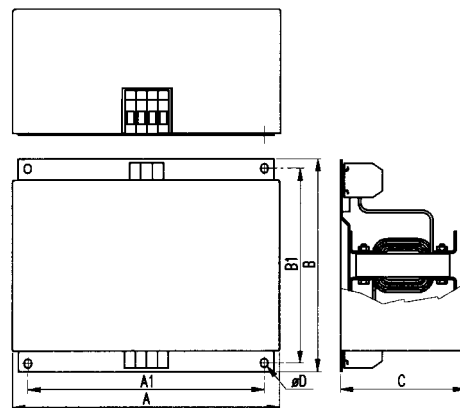
## TLUMIVKY 1-FÁZOVÉ, otevřené provedení, IP00

Druh	Typové označení	Elektrické parametry				Vnější rozměry			Upevňovací otvory			
		$I_n$ [A]	$I_{max}$ [A]	$L_n$ [mH]	svorky [mm <sup>2</sup> ]	A [mm]	B [mm]	C [mm]	A1 [mm]	B1 [mm]	$\varnothing D$ [mm]	m [kg]
Síťové	1TS006	6	9	5	10	65	75	135	50	50	4,8	1
	1TS010	10	15	3	10	65	80	135	50	55	4,8	1,5
	1TS020	20	30	1,5	16	85	95	155	65	55	5,8	2
	1TS032	32	48	1	16	85	105	155	65	65	5,8	3
	1TS050	50	75	0,6	35	105	120	185	80	70	7	4,5
	1TS080	80	120	0,36	35	105	150	185	80	90	7	7,5
Motorové	1TM006	6	9	2,5	10	65	70	135	50	45	4,8	0,8
	1TM010	10	15	1,5	10	65	70	135	50	45	4,8	1
	1TM020	20	30	0,7	16	65	80	135	50	55	4,8	1,2
	1TM032	32	48	0,5	16	85	95	155	65	55	5,8	2
	1TM050	50	75	0,3	35	105	120	185	80	70	7	3,5
	1TM080	80	120	0,18	35	105	120	185	80	70	7	5



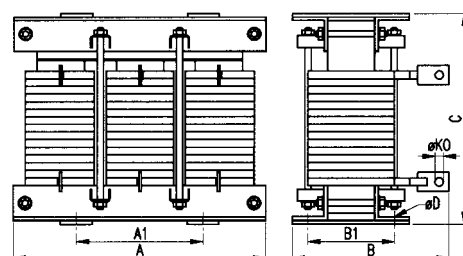
## TLUMIVKY 3-FÁZOVÉ, uzavřené provedení, IP20

Druh	Typové označení	Elektrické parametry				Vnější rozměry			Upevňovací otvory			
		$I_n$ [A]	$I_{max}$ [A]	$L_n$ [mH]	svorky [mm <sup>2</sup> ]	A [mm]	B [mm]	C [mm]	A1 [mm]	B1 [mm]	$\varnothing D$ [mm]	m [kg]
Síťové	3TS006	6	9	5	10	215	200	105	180	180	7	4,5
	3TS010	10	15	3	10	215	200	105	180	180	7	5
	3TS020	20	30	1,5	16	275	240	125	230	215	7	8
	3TS032	32	48	1	16	275	240	125	230	215	7	11
	3TS050	50	75	0,6	35	345	280	150	305	255	9	16
	3TS080	80	120	0,36	35	345	280	150	305	255	9	26
Motorové	3TM006	6	9	2,5	10	215	200	105	180	180	7	4
	3TM010	10	15	1,5	10	215	200	105	180	180	7	4,5
	3TM020	20	30	0,7	16	215	200	105	180	180	7	5
	3TM032	32	48	0,5	16	275	240	125	230	215	7	8
	3TM050	50	75	0,3	35	345	280	150	305	255	9	13
	3TM080	80	120	0,18	35	345	280	150	305	255	9	17



## TLUMIVKY 3-FÁZOVÉ, otevřené provedení, IP00

Druh	Typové označení	Elektrické parametry				Vnější rozměry			Upevňovací otvory			
		$I_n$ [A]	$I_{max}$ [A]	$L_n$ [mH]	$\varnothing KO$ [mm]	A [mm]	B [mm]	C [mm]	A1 [mm]	B1 [mm]	$\varnothing D$ [mm]	m [kg]
Síťové	3TS125	125	180	0,25	11	230	200	200	140	95	9	26
	3TS200	200	300	0,15	13	300	170	270	180	95	11	38
	3TS300	300	450	0,1	13	350	200	320	220	110	11	50
	3TS600	600	900	0,05	17	350	250	320	220	140	13	70
Motorové	3TM125	125	180	0,125	11	230	170	200	140	65	9	15
	3TM200	200	300	0,08	13	300	140	270	180	65	11	25
	3TM300	300	450	0,05	13	350	190	320	220	100	11	43
	3TM600	600	900	0,025	17	350	200	320	220	110	13	61



# Frekvenční měniče pro asynchronní motory 100 W až 300 kW



Váš distributor:

# OMRON

**OMRON Electronics spol. s r.o.**  
Šrobárova 6  
101 00 PRAHA 10  
Telefon: 02-6331 1254, 7173 1319  
02-7173 4687, 7173 7452  
Fax: 02-7173 5613

**OMRON Electronics spol. s r.o.**  
(regionální zastoupení)  
Mariánská 254 (Lubina)  
744 01 FRENŠTÁT POD RADHOŠTĚM  
Telefon: 0656-831 858, 840 418  
Fax.: 0656-831 858

**OMRON Electronics spol. s r.o.**  
(regionální zastoupení)  
Kozolupy 244  
330 32 PLZEŇ - SEVER  
Telefon: 019-7921 185, 7921 300  
Fax: 019-7921 185