

Spínaný napájecí zdroj S8VS (Modely s výkonem 15/30/60/90/120/180/240 W)

Modely s výkonem 15/30 W

Kompaktní tenké napájecí zdroje, které lze namontovat kamkoli, kde je třeba zmenšit rozměry ovládacího panelu

- Kompaktní a tenké: 22,5 × 85 × 96,5 mm (Š × V × H).
- Tři možnosti orientace montáže (standardně, vodorovně, vodorovně naplocho).
- Je možná montáž přímo na čelní panel.
- Bezpečnostní normy:
UL508/60950-1/1604, CSA C22.2 No. 14/60950-1/213, EN50178 (= VDE0160), EN60950-1 (= VDE0805).



Modely s výkonem 60/90/120/180/240 W

K modelům s monitorem pro plánování údržby navíc nové modely s monitorem celkové doby chodu

- Kompaktní velikost: 40 × 95 mm (Š × V) (modely s výkonem 60 W).
- Stav je zobrazován na trojmístném sedmisegmentovém displeji.
- Bezpečnostní normy:
UL508/60950, CSA C22.2 No. 14/60950, EN50178 (= VDE0160), EN60950 (= VDE0805).



Funkce společné pro všechny modely

- Montáž na lištu DIN.
- Šroubové svorky.

Struktura číselného značení modelů

■ Kódování čísel modelů

S8VS-

--	--	--	--	--	--

1 2 3

1. Jmenovitý výkon

- 015: 15 W
- 030: 30 W
- 060: 60 W
- 090: 90 W
- 120: 120 W
- 180: 180 W
- 240: 240 W

2. Výstupní napětí

- 05: 5 V
- 12: 12 V
- 24: 24 V

3. Konfigurace

modely s výkonem 15 W, 30 W

Žádné: Standardní

Modely s 60 W

Žádné: Standardní

- A: S monitorem pro plánování údržby
- B: S monitorem celkové doby chodu

Modely s výkonem 90, 120, 180 a 240 W

Žádné: Standardní

- A: S monitorem pro plánování údržby a alarmem při podpětí (tranzistor /NPN/)
- B: S monitorem celkové doby chodu a alarmem při podpětí (tranzistor /NPN/)
- AP: S monitorem pro plánování údržby a alarmem při podpětí (tranzistor /PNP/)
- BP: S monitorem celkové doby chodu a alarmem při podpětí (tranzistor /PNP/)

Informace pro objednání

Jmenovitý výkon	Vstupní napětí	Výstupní napětí	Výstupní proud	Výstup alarmu	Číslo modelu	
15 W	100 až 240 V AC	5 V	2,0 A	---	S8VS-01505 (viz pozn. 1)	
		12 V	1,2 A	---	S8VS-01512	
		24 V	0,65 A	---	S8VS-01524	
30 W		5 V	4,0 A	---	S8VS-03005 (viz pozn. 2)	
		12 V	2,5 A	---	S8VS-03012	
		24 V	1,3 A	---	S8VS-03024	
60 W		24 V	2,5 A	---	S8VS-06024	
					S8VS-06024A	
					S8VS-06024B	
90 W	24 V	3,75 A	---	S8VS-09024		
				NPN	S8VS-09024A	
				PNP	S8VS-09024AP	
				NPN	S8VS-09024B	
				PNP	S8VS-09024BP	
120 W		5 A	---	---	S8VS-12024	
					NPN	S8VS-12024A
					PNP	S8VS-12024AP
					NPN	S8VS-12024B
					PNP	S8VS-12024BP
180 W		7,5 A	---	---	S8VS-18024	
					NPN	S8VS-18024A
					PNP	S8VS-18024AP
					NPN	S8VS-18024B
					PNP	S8VS-18024BP
240 W	10 A	---	---	S8VS-24024		
				NPN	S8VS-24024A	
				PNP	S8VS-24024AP	
				NPN	S8VS-24024B	
				PNP	S8VS-24024BP	

Poznámka: 1. Výstupní kapacita modelu S8VS-01505 je 10 W.

2. Výstupní kapacita modelu S8VS-03005 je 20 W.

Specifikace

■ Charakteristiky a jmenovité hodnoty

Položka		Jmenovitý výkon Typ	15 W		30 W		
			Standard		Standard		
Účinnost (typická)		Modely na 5 V	Min. 72 % (typ. 76 %)		Min. 70 % (typ. 76 %)		
		Modely na 12 V	Min. 74 % (typ. 79 %)		Min. 76 % (typ. 83 %)		
		Modely na 24 V	Min. 77 % (typ. 81 %)		Min. 80 % (typ. 85 %)		
Vstup	Napětí		100 až 240 VAC (85 až 264 VAC)				
	Kmitočet		50 až 60 Hz (47 až 450 Hz)				
	Proud	Vstup 100 V	max. 0,45 A		max. 0,9 A		
		Vstup 200 V	max. 0,25 A		max. 0,6 A		
		Vstup 230 V	5 V: (typ. 0,14 A), 12 V/24 V (typ. 0,19 A)		5 V: (typ. 0,27 A), 12 V/24 V (typ. 0,37 A)		
	Účíník		---				
	Emise harmonického proudu		Odpovídá normě EN61000-3-2				
	Svodový proud	Vstup 100 V	max. 0,5 mA				
		Vstup 200 V	max. 1,0 mA				
		Vstup 230 V	5 V/12 V/24 V: (typ. 0,30 mA)		5 V/12 V/24 V: (typ. 0,32 mA)		
Rázový zatěžovací proud (Viz pozn. 1)	Vstup 100 V	Max. 25 A (typ. 20 A) (při studeném startu při teplotě 25°C)					
	Vstup 200 V	Max. 50 A (typ. 40 A) (při studeném startu při teplotě 25°C)					
	Vstup 230 V	5 V/12 V/24 V: (typ. 29 A) (Viz poznámka 6.)		5 V/12 V/24 V: (typ. 40 A) (Viz poznámka 6.)			
Výstup	Rozsah nastavení napětí (Viz pozn. 2)		-10 % až 15 % (s nastavením napětí) (zaručeno)				
	Zvlnění		Max. 2,0 % (špička-špička) (při jmenovitém vstupním/výstupním napětí)				
		f = 20 MHz měření	5 V: (typ. 0,70 % (špička-špička)), 12 V: (typ. 0,48 % (špička-špička)), 24 V: (typ. 0,25 % (špička-špička))		5 V: (typ. 0,70 % (špička-špička)), 12 V: (typ. 0,52 % (špička-špička)), 24 V: (typ. 0,19 % (špička-špička))		
		f = 100 MHz měření	5 V: (typ. 0,86 % (špička-špička)), 12 V: (typ. 0,56 % (špička-špička)), 24 V: (typ. 0,32 % (špička-špička))		5 V: (typ. 0,80 % (špička-špička)), 12 V: (typ. 0,58 % (špička-špička)), 24 V: (typ. 0,21 % (špička-špička))		
	Vliv proměnlivého vstupu		max. 0,5% (při vstupu 85 až 264 V stř. a zatížení 100 %)				
	Vliv proměnlivého zatížení (jmenovité vstupní napětí)		Max. 2,0 % (5 V), max. 1,5 % (12 V, 24 V), (s jmenovitým vstupem a zátěží 0 až 100 %)				
	Vliv změny teploty		0,05 %/°C				
	Doba rozběhu (viz pozn. 1 a 7)		Max. 100 ms (při jmenovitém vstupním/výstupním napětí)		Max. 1 000 ms (při jmenovitém vstupním/výstupním napětí)		
	Doba přesahu (viz pozn. 1)		Min. 20 ms (při jmenovitém vstupním/výstupním napětí)		5 V/12 V/24 V: (typ. 240 ms)		
		při 100% zatížení	5 V: (typ. 328 ms), 12 V: (typ. 251 ms), 24 V: (typ. 243 ms)		5 V: (typ. 299 ms), 12 V: (typ. 217 ms), 24 V: (typ. 210 ms)		
Dodatečné funkce	Ochrana proti přetížení (viz pozn. 1)		105 % až 160 % jmenovitého zátěžového proudu, pokles napětí, automatický restart		105 % až 160 % jmenovitého zátěžového proudu, pokles napětí, přerušovaný chod, automatický restart		
	Ochrana proti přepětí (viz pozn. 1)		Ano (svorka na Zenerovu diodu) (viz pozn. 3)		Ano (viz pozn. 4)		
	Indikace výstupního napětí		Ne				
	Indikace výstupního proudu		Ne				
	Indikace špičkového proudu		Ne				
	Indikace monitoru pro plánování údržby		Ne				
	Výstup monitoru pro plánování údržby		Ne				
	Indikace monitoru celkové doby chodu		Ne				
	Výstup monitoru celkové doby chodu		Ne				
	Indikace alarmu podpětí		Ano (barva: červená)				
	Výstup alarmu podpětí		Ne				
	Paralelní provoz		Ne				
	Sériový provoz		Modely s výstupním napětím 24 V: Možné až pro 2 zdroje (s externí diodou) Modely s výstupním napětím 5 nebo 12 V: Neřízené				
	Jiné	Okolní provozní teplota		Viz zatěžovací charakteristika v části <i>Technické údaje</i> . (bez kondenzace nebo namrzání)			
Skladovací teplota			-25 až 65 °C				
Okolní provozní vlhkost			25 % až 85 % (Skladovací vlhkost: 25% až 90%)				
Dielektrická pevnost			3,0 kVAC po dobu 1 min. (mezi všemi vstupy a výstupy; detekční proud: 20 mA)				
			2,0 kVAC po dobu 1 min. (mezi všemi vstupy a svorkami PE; detekční proud: 20 mA)				
Izolační odpor			1,0 kVAC po dobu 1 min. (mezi všemi výstupy a svorkami PE; detekční proud: 20 mA)				
			min. 100 MΩ (mezi všemi výstupy a vstupy/ svorkami PE) při napětí 500 VDC				
Odolnost proti vibracím			10 až 55 Hz, 0,375 mm, jednoduchá amplituda 2 h ve směrech X, Y a Z				
			10 až 150 Hz, jednoduchá amplituda 0,35 mm (max. 5 G) po dobu 80 min. ve směrech X, Y a Z				
Odolnost proti rázům			150 m/s ² , 3 krát v každém směru ±X, ±Y a ±Z				
Indikátor výstupu			Ano (barva: zelená)				
EMI		Řízené emise		Vyhovuje normě EN61204-3 EN55011 třídy B a založeno na FCC třídy A			
		Vyzařované emise		Vyhovuje normě EN61204-3 EN55011 třídy B			
EMS			Vyhovuje normě EN61204-3 vysoké úrovně				
Schválené standardy		UL: UL508 (zařazení, třída 2: pro UL 1310), UL60950-1, UL1604 (Třída I/sekce2) cUL: CSA C22.2 č. 14 (třída 2), č. 60950-1, č. 213 (třída I/sekce2) EN/VE: EN50178 (= VDE0160), EN60950-1 (= VDE0805), SELV (EN60950/EN50178/UL60950-1) Podle VDE0106/P100, IP20					
Hmotnost		max. 160 g		max. 180 g			

- Poznámka:**
- Podrobnosti naleznete v části *Technické údaje*, str. 17.
 - Pokud otočíte ovladač V.ADJ, zvýší se napětí o více než +15 % rozsahu nastavení napětí. Při nastavování výstupního napětí si ověřte správnost skutečného výstupního napětí ze zdroje a ujistěte se, zda není poškozená zátěž.
 - Přepětíová ochrana modelu S8VS-015□□ používá na svorkách Zenerovu diodu. Pokud dojde nějakou shodou okolností ke zničení vnitřního zpětnovazebního obvodu, může dojít i ke zničení zátěže při držení výstupního napětí (cca 140 % až 190 % jmenovitého výstupního napětí).
 - Ochranu opětovně nastavíte vypnutím zdroje napájení na nejméně tři minuty a poté zapnutím napájení.
 - Typové hodnoty udávají hodnoty při vstupním stavu 230 VAC. Všechny položky jsou měřeny při kmitočtu 50 Hz.
 - Obvody zapínacího proudu se neliší od napětových specifikací. Typové hodnoty jsou proto datové hodnoty pro 24V modely.
 - Formy obvodů jsou různé, spouštěcí čas je tedy kratší pouze při použití jmenovitého výkonu 15 W.

Specifikace

■ Charakteristiky a jmenovité hodnoty

Položka	Jmenovitý výkon Typ	60 W			90 W			
		Standard	Monitor pro plánování údržby	Monitor celkové doby chodu	Standard	Monitor pro plánování údržby	Monitor celkové doby chodu	
Účinnost (typická)		Min. 78% (typ. 86%)			Min. 80% (typ. 87%)			
Vstup	Napětí	100 až 240 VAC (85 až 264 VAC)						
	Kmitočet	50 až 60 Hz (47 až 450 Hz)						
	Proud	Vstup 100 V	max. 1,7 A			max. 2,3 A		
		Vstup 200 V	max. 1,0 A			max. 1,4 A		
		Vstup 230 V	(typ. 0,7 A)			(typ. 0,9 A)		
	Účinník	—						
	Emise harmonického proudu	Odpovídá normě EN61000-3-2						
Svodový proud	Vstup 100 V	max. 0,5 mA						
	Vstup 200 V	max. 1,0 mA						
	Vstup 230 V	(typ. 0,40 mA)			(typ. 0,35 mA)			
Řákový zatěžovací proud (viz pozn. 1)	Vstup 100 V	Max. 25 A (při studeném startu při 25°C)						
	Vstup 200 V	Max. 50 A (při studeném startu při 25°C)						
	Vstup 230 V	(typ. 47 A)			(typ. 38 A)			
Výstup	Rozsah nastavení napětí (viz pozn. 2)	-10 % až 15 % (s nastavením napětí) (zaručeno)						
	Zvlnění	Max. 2,0 % (špička-špička) (při jmenovitém vstupním/výstupním napětí)						
		f = 20 MHz měření	(typ. 0,29 % (špička-špička))			(typ. 0,38 % (špička-špička))		
		f = 100 MHz měření	(typ. 0,32 % (špička-špička))			(typ. 0,42 % (špička-špička))		
	Vliv proměnlivého vstupu	max. 0,5% (při vstupu 85 až 264 V stř. a zatížení 100 %)						
	Vliv proměnlivého zatížení (jmenovité vstupní napětí)	Max. 1,5 % (při jmenovitém vstupu a zatížení 0 až 100 %)						
	Vliv změny teploty	0,05 %/°C						
	Doba rozběhu (viz pozn. 1)	Max. 1 000 ms (při jmenovitém vstupním/výstupním napětí)			(typ. 270 ms)			
	Doba přesahu (viz pozn. 1)	Min. 20 ms (při jmenovitém vstupním/výstupním napětí)						
		při 100% zatížení	(typ. 220 ms)			(typ. 190 ms)		
	Dodatečné funkce	Ochrana proti přetížení (viz pozn. 1)	105 % až 160 % jmenovitého zatěžovacího proudu, pokles napětí, přerušovaný, automatický restart					
Ochrana proti přepětí (viz pozn. 1 a 3.)		Ano						
Indikace výstupního napětí (viz pozn. 4)		Ne	Ano (volitelné) (viz pozn. 5)		Ne	Ano (volitelné) (viz pozn. 5)		
Indikace výstupního proudu (viz pozn. 4)		Ne	Ano (volitelné) (viz pozn. 6)		Ne	Ano (volitelné) (viz pozn. 6)		
Indikace maxima výstupního proudu (viz pozn. 4)		Ne	Ano (volitelné) (viz pozn. 7)		Ne	Ano (volitelné) (viz pozn. 7)		
Indikace monitoru pro plánování údržby (viz pozn. 4)		Ne	Ano (volitelné)		Ne	Ano (volitelné)		
Výstup monitoru pro plánování údržby		Ne			Ano (otevřený kolektor), max. 30 VDC, max. 50 mA (viz pozn. 8)		Ne	
Indikace monitoru celkové doby chodu (viz pozn. 4)		Ne		Ano (volitelné)		Ne		
Výstup monitoru celkové doby chodu		Ne			Ano (otevřený kolektorový výstup), max. 30 VDC, max. 50 mA (viz poznámka 8.)			
Indikace alarmu podpětí (viz pozn. 4)		Ne		Ano (volitelné)		Ne		
Výstupní svorky alarmu podpětí		Ne			Ano (výstup NPN s otevřeným kolektorem) max. 30 VDC, max. 50 mA (viz pozn. 8)			
Paralelní provoz		Ne						
Sériový provoz		Ano až pro 2 zdroje (s externí diodou)						
Jiné	Okolní provozní teplota	Viz zatěžovací charakteristika v části <i>Technické údaje</i> . (bez kondenzace nebo namrzání)						
	Skladovací teplota	-25 až 65 °C						
	Okolní provozní vlhkost	25 % až 85 % (Skladovací vlhkost: 25% až 90%)						
	Dielektrická pevnost	3,0 kVAC po dobu 1 min. (mezi všemi vstupy a výstupy / výstupy alarmů; detekční proud: 20 mA)						
		2,0 kVAC po dobu 1 min. (mezi všemi vstupy a svorkami PE; detekční proud: 20 mA)						
	Izolační odpor	1,0 kVAC po dobu 1 min. (mezi všemi výstupy a výstupy alarmů a svorkami PE; detekční proud: 20 mA)						
		500 VAC po dobu 1 min. (mezi všemi výstupy a výstupy alarmů; detekční proud: 20 mA)						
	Izolační odpor	min. 100 MΩ (mezi všemi výstupy a výstupy alarmů a všemi vstupy a svorkami PE) při napětí 500 VDC						
	Odolnost proti vibracím	10 až 55 Hz, 0,375 mm, jednoduchá amplituda 2 h ve směrech X, Y a Z						
		10 až 150 Hz, jednoduchá amplituda 0,35 mm (max. 5 G) po dobu 80 min. ve směrech X, Y a Z						
	Odolnost proti rázům	150 m/s ² , 3 krát v každém směru ±X, ±Y a ±Z						
	Indikátor výstupu	Ano (barva: zelená)						
	EMI	Řízené emise	Vyhovuje normě EN61204-3 EN55011 třídy A a podle FCC třídy A					
		Vyzařované emise	Vyhovuje normě EN61204-3 EN55011 třídy B (viz pozn. 9)					
EMS	Vyhovuje normě EN61204-3 vysoké úrovně							
Schválené standardy	UL: UL508 (zařazení), UL60950 cUL: CSA C22.2 č. 14 (třída 2), č. 60950 EN/VDE: EN50178 (= VDE0160), EN60950 (= VDE0805). SELV (EN60950/EN50178/UL60950-1) Podle VDE0106/P100, IP20			UL: UL508 (zařazení), UL60950 cUL: CSA C22.2 č. 14, č. 60950 EN/VDE: EN50178 (= VDE0160), EN60950 (= VDE0805). SELV (EN60950/EN50178/UL60950-1) Podle VDE0106/P100, IP20				
Hmotnost	max. 330 g			max. 490 g				

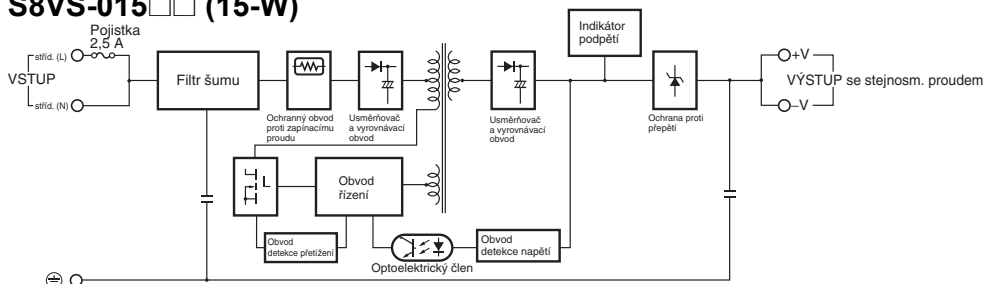
Poznámka: 1. Podrobnosti naleznete v části *Technické údaje*, str. 17.
2. Pokud otočíte ovladač V.ADJ, zvýší se napětí o více než 15 % rozsahu nastavení napětí (u modelů s 240 W o více než +10 %). Při nastavování výstupního napětí si ověřte správnost skutečného výstupního napětí ze zdroje a ujistěte se, zda není poškozená zátěž.
3. Ochranu opětovně nastavíte vypnutím zdroje napájení na nejméně tři minuty a poté zapnutím napájení.
4. Zobrazí se na 7segmentovém displeji LED. (výška znaků: 8 mm)
5. Rozlišení indikace výstupního napětí: 0,1 V, přesnost indikace výstupního napětí: ±2% (procento hodnoty výstupního napětí, ±1 číslice).
6. Rozlišení indikace výstupního proudu: 0,1 A; přesnost indikace výstupního proudu: ±5% F.S. ± max. 1 číslice (určena jmenovitým výstupním proudem).
7. Rozlišení indikace maximálního proudu: 0,1 A; přesnost indikace maximálního proudu: ±5 % F.S. ± max. 1 číslice (určena jmenovitým výstupním proudem).
8. Šifra signálu požadovaná u špičkového proudu: 20 ms
9. Typ A a typ B: NPN, typ AP a typ BP: PNP
9. Charakteristiku ochrany proti intenzitě emisí zajistíte pomocí feritového prstencového jádra, které byste měli použít u všech kabelů (TDK HF60T, HF70RH nebo odpovídající model).

Položka	Jmenovitý výkon Typ	120 W			180 W			240 W				
		Standard	Monitor pro plánování údržby	Monitor celkové doby chodu	Standard	Monitor pro plánování údržby	Monitor celkové doby chodu	Standard	Monitor pro plánování údržby	Monitor celkové doby chodu		
Účinnost (typická)		Min. 80 % (typ. 87 %)			Min. 80 % (typ. 88 %)			Min. 80 % (typ. 86 %)				
Vstup	Napětí	100 až 240 VAC (85 až 264 VAC)										
	Křmitočet	50 až 60 Hz (47 až 63 Hz)										
	Proud	Vstup 100 V	max. 1,9 A			max. 2,9 A			max. 3,8 A			
		Vstup 200 V	max. 1,1 A			max. 1,6 A			max. 2,0 A			
		Vstup 230 V	(typ. 0,6 A)			(typ. 0,9 A)			(typ. 1,2 A)			
	Účinek	min. 0,95										
	Emise harmonického proudu	Odpovídá normě EN61000-3-2										
	Svodový proud	Vstup 100 V	max. 0,5 mA									
		Vstup 200 V	max. 1,0 mA									
		Vstup 230 V	(typ. 0,43 mA)			(typ. 0,45 mA)			(typ. 0,45 mA)			
Rázový zatěžovací proud (viz pozn. 1)	Vstup 100 V	Max. 25 A (při studeném startu při 25°C)										
	Vstup 200 V	Max. 50 A (při studeném startu při 25°C)										
	Vstup 230 V	(typ. 41 mA)			(typ. 34 mA)			(typ. 39 mA)				
Výstup	Rozsah nastavení napětí (viz pozn. 2)	-10 % až 15 % (s nastavením napětí) (zaručeno)						±10 % (s nastavením napětí) (zaručeno)				
	Zvlnění	Max. 2,0 % (špička-špička) (při jmenovitém vstupním/výstupním napětí)										
		f = 20 MHz měření	(typ. 0,66 % (špička-špička))			(typ. 0,45 % (špička-špička))			(typ. 0,13 % (špička-špička))			
		f = 100 MHz měření	(typ. 0,67 % (špička-špička))			(typ. 0,52 % (špička-špička))			(typ. 0,21 % (špička-špička))			
	Vliv proměnlivého vstupu	max. 0,5% (při vstupu 85 až 264 V stř. a zatížení 100 %)										
	Vliv proměnlivého zatížení (jmenovité vstupní napětí)	Max. 1,5 % (při jmenovitém vstupu a zatížení 0 až 100 %)										
	Vliv změny teploty	0,05 %/°C										
	Doba rozběhu (viz pozn. 1)	Max. 1 000 ms (při jmenovitém vstupním/výstupním napětí)										
		(typ. 380 ms)			(typ. 530 ms)			(typ. 780 ms)				
	Doba přesahu (viz pozn. 1)	Min. 20 ms (při jmenovitém vstupním/výstupním napětí)										
		při 100% zatížení			(typ. 60 ms)			(typ. 60 ms)			(typ. 30 ms)	
	Dodatečné funkce	Ochrana proti přetížení (viz pozn. 1)	105 % až 160 % jmenovitého zatěžovacího proudu, pokles napětí, přerušovaný, automatický restart						105 % až 160 % jmenovitého zatěžovacího proudu, pokles napětí, automatický restart			
		Ochrana proti přepětí (viz pozn. 1 a 3)	Ano									
Indikace výstupního napětí (viz pozn. 4)		Ne	Ano (volitelné) (viz pozn. 5)	Ne	Ano (volitelné) (viz pozn. 5)	Ne	Ano (volitelné) (viz pozn. 5)	Ne	Ano (volitelné) (viz pozn. 5)	Ne		
Indikace výstupního proudu (viz pozn. 4)		Ne	Ano (volitelné) (viz pozn. 6)	Ne	Ano (volitelné) (viz pozn. 6)	Ne	Ano (volitelné) (viz pozn. 6)	Ne	Ano (volitelné) (viz pozn. 6)	Ne		
Indikace maxima výstupního proudu (viz pozn. 4)		Ne	Ano (volitelné) (viz pozn. 7)	Ne	Ano (volitelné) (viz pozn. 7)	Ne	Ano (volitelné) (viz pozn. 7)	Ne	Ano (volitelné) (viz pozn. 7)	Ne		
Indikace monitoru pro plánování údržby (viz pozn. 4)		Ne	Ano (volitelné)	Ne	Ano (volitelné)	Ne	Ano (volitelné)	Ne	Ano (volitelné)	Ne		
Výstup monitoru pro plánování údržby		Ne	Ano (otevřený kolektorový výstup), max. 30 VDC, max. 50 mA (viz pozn. 8)	Ne	Ano (otevřený kolektorový výstup), max. 30 VDC, max. 50 mA (viz pozn. 8)	Ne	Ano (otevřený kolektorový výstup), max. 30 VDC, max. 50 mA (viz pozn. 8)	Ne	Ano (otevřený kolektorový výstup), max. 30 VDC, max. 50 mA (viz pozn. 8)	Ne		
Indikace monitoru celkové doby chodu (viz pozn. 4)		Ne	Ano (volitelné)	Ne	Ano (volitelné)	Ne	Ano (volitelné)	Ne	Ano (volitelné)	Ne		
Výstup monitoru celkové doby chodu		Ne	Ano (otevřený kolektorový výstup), max. 30 VDC, max. 50 mA (viz poznámka 8.)	Ne	Ano (otevřený kolektorový výstup), max. 30 VDC, max. 50 mA (viz poznámka 8.)	Ne	Ano (otevřený kolektorový výstup), max. 30 VDC, max. 50 mA (viz poznámka 8.)	Ne	Ano (otevřený kolektorový výstup), max. 30 VDC, max. 50 mA (viz poznámka 8.)	Ne		
Indikace alarmu podpětí (viz pozn. 4)		Ne	Ano (volitelné)	Ne	Ano (volitelné)	Ne	Ano (volitelné)	Ne	Ano (volitelné)	Ne		
Výstupní svorky alarmu podpětí		Ne	Ano (otevřený kolektorový výstup), max. 30 VDC, max. 50 mA (viz pozn. 8)	Ne	Ano (otevřený kolektorový výstup), max. 30 VDC, max. 50 mA (viz pozn. 8)	Ne	Ano (otevřený kolektorový výstup), max. 30 VDC, max. 50 mA (viz pozn. 8)	Ne	Ano (otevřený kolektorový výstup), max. 30 VDC, max. 50 mA (viz pozn. 8)	Ne		
Paralelní provoz		Ne										
Sériový provoz		Ano až pro 2 zdroje (s externí diodou)										
Jiné		Okolní provozní teplota	Viz zatěžovací charakteristika v části <i>Technické údaje</i> . (bez kondenzace nebo namrzání)									
	Skladovací teplota	-25 až 65 °C										
	Okolní provozní vlhkost	25 % až 85 % (Skladovací vlhkost: 25% až 90%)										
	Dielektrická pevnost	3,0 kVAC po dobu 1 min. (mezi všemi vstupy a výstupy / výstupy alarmů; detekční proud: 20 mA) 2,0 kVAC po dobu 1 min. (mezi všemi vstupy a svorkami PE; detekční proud: 20 mA) 1,0 kVAC po dobu 1 min. (mezi všemi výstupy/výstupy alarmů a svorkami PE; detekční proud: 20 mA) 500 VAC po dobu 1 min. (mezi všemi výstupy a výstupy alarmů, detekční proud: 20 mA)										
	Izolační odpor	min. 100 MΩ (mezi všemi výstupy/ výstupy alarmů a všemi vstupy/ svorkami PE) při napětí 500 VDC										
	Odolnost proti vibracím	10 až 55 Hz, 0,375 mm, jednoduchá amplituda 2 h ve směrech X, Y a Z 10 až 150 Hz, jednoduchá amplituda 0,35 mm (max. 5 G) po dobu 80 min. ve směrech X, Y a Z										
	Odolnost proti rázům	150 m/s ² , 3 krát v každém směru ±X, ±Y a ±Z										
	Indikátor výstupu	Ano (barva: zelená)										
	EMI	Rízené emise	Vyhovuje normě EN61204-3 EN55011 třída A a na podkladě FCC třída A Vyhovuje normě EN61204-3 EN55011 třída B (viz pozn. 9)									
		Vyzařované emise	Vyhovuje normě EN61204-3 EN55011 třída A Vyhovuje normě EN61204-3 EN55011 třída B (viz pozn. 9)									
	EMS	Vyhovuje normě EN61204-3 vysoké úrovně										
	Schválené standardy	UL: UL508 (zařazení), UL60950 cUL: CSA C22.2 č. 14, č. 60950 EN/VDE: EN50178 (= VDE0160), EN60950 (= VDE0805). SELV (EN60950/UL50178/UL60950-1) Podle VDE0106/P100, IP20										
	Hmotnost	max. 550 g			max. 850 g			max. 1 150 g				

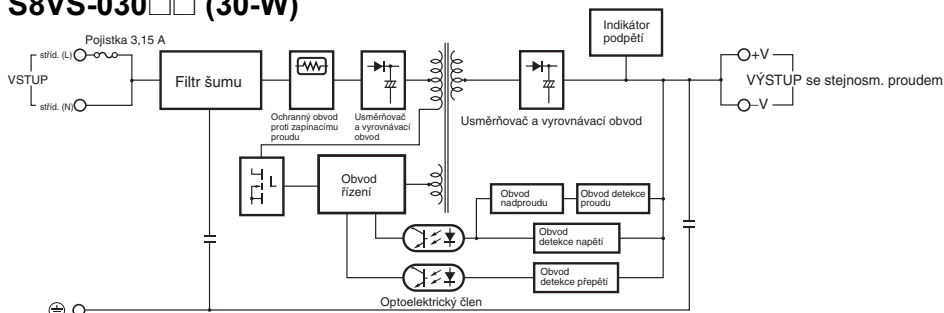
Zapojení

■ Bloková schémata

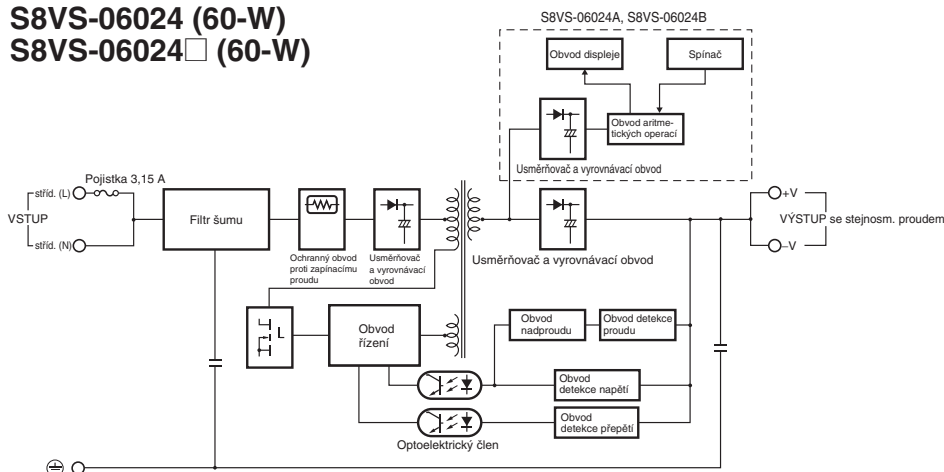
S8VS-015 (15-W)



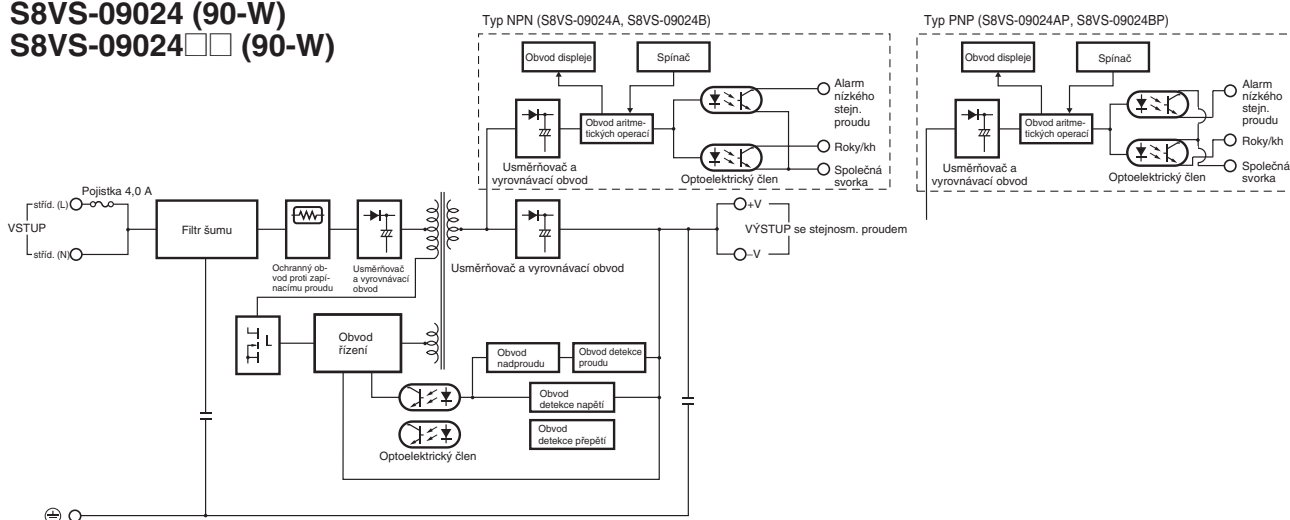
S8VS-030 (30-W)



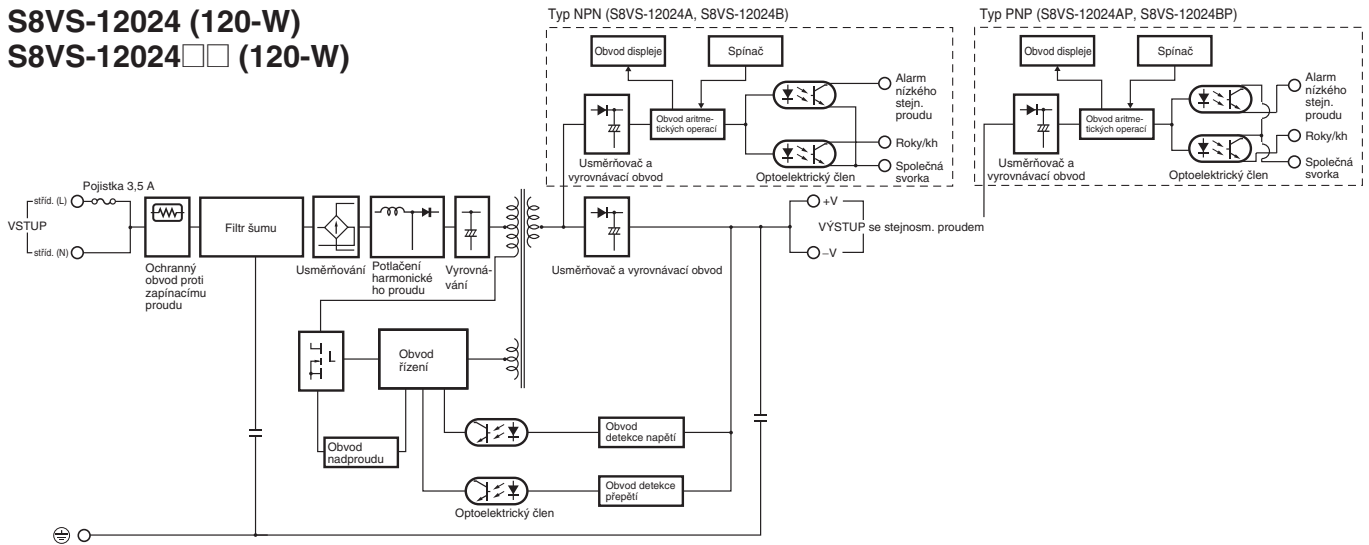
S8VS-06024 (60-W) S8VS-06024 (60-W)



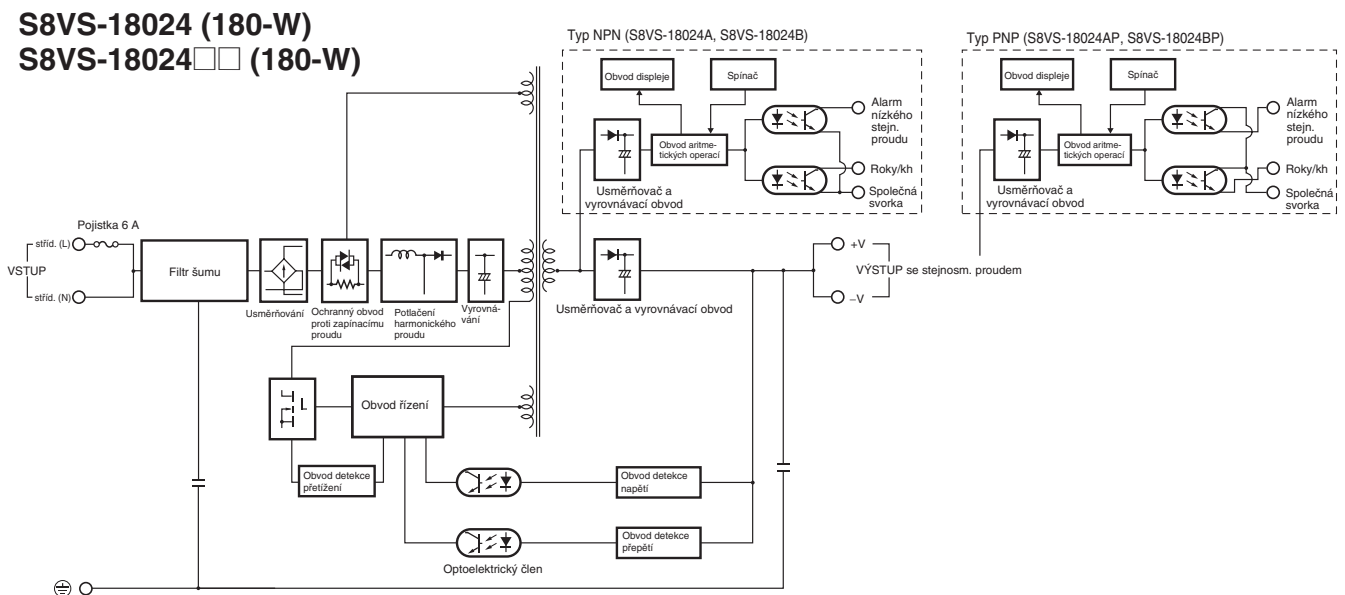
S8VS-09024 (90-W) S8VS-09024 (90-W)



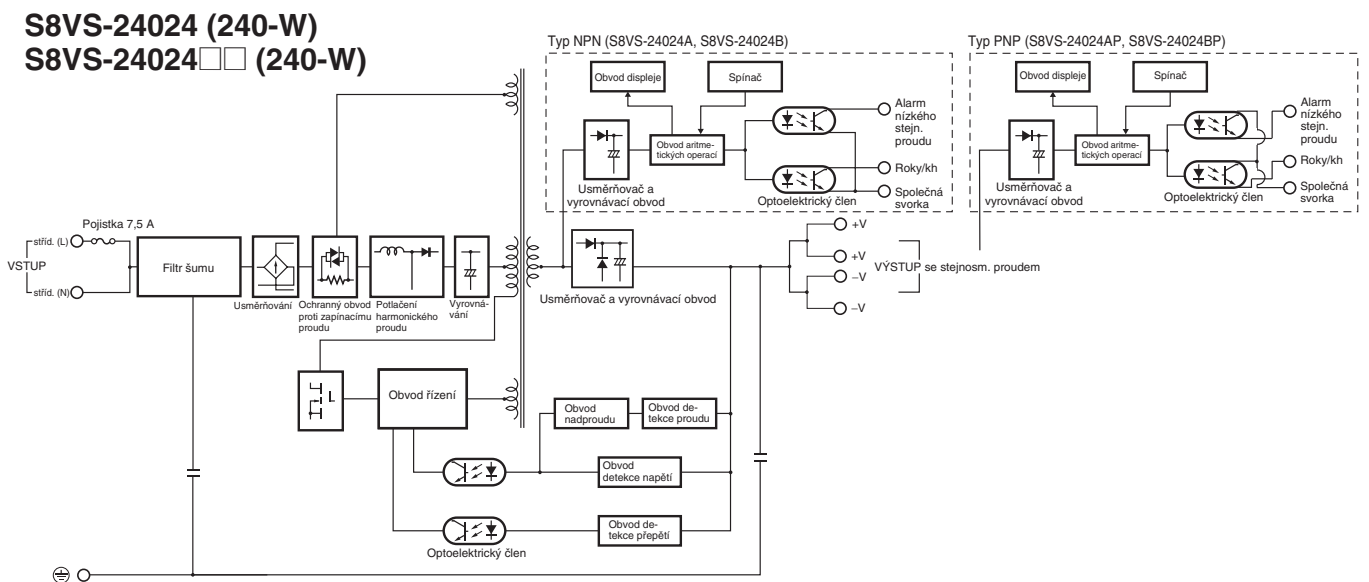
S8VS-12024 (120-W)
S8VS-12024□□ (120-W)



S8VS-18024 (180-W)
S8VS-18024□□ (180-W)



S8VS-24024 (240-W)
S8VS-24024□□ (240-W)

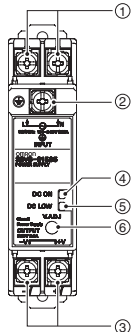


Konstrukce a nomenklatura (modely s výkonem 15 W a 30 W)

■ Označení

Modely s výkonem 15 W a 30 W

S8VS-015□□/S8VS-030□□



Č.	Název	Funkce
1	Vstupní svorky pro stříd. napětí (L), (N)	K těmto svorkám připojte vstupní vedení. (Viz poznámka 1.)
2	Ochranná uzemňovací svorka (PE)	K této svorce připojte uzemnění. (Viz poznámka 2.)
3	Výstupní svorky pro DC napětí (-V), (+V)	K těmto svorkám připojte zátěž.
4	Indikátor výstupu (DC ON: zelená)	Svítil, pokud je zapnutý stejnosm. výstupní proud (DC).
5	Indikátor podpětí (DC LOW: červený)	Rozsvítí se při zjištění poklesu výstupního napětí.
6	Nastavení výstupního napětí (V.ADJ)	Slouží k nastavení napětí.

Poznámka: 1. Na straně (L) je umístěna pojistka. NEMŮŽE měnit uživatel.

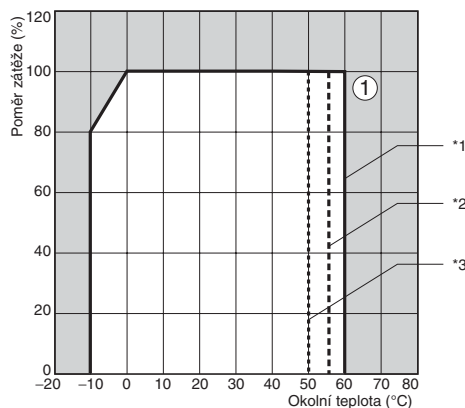
2. Toto je ochranná uzemňovací svorka uvedená v bezpečnostních předpisech. Tuto svorku vždy uzemňujte.

Poznámka: Model S8VS-01505 je zobrazen výše.

Technické údaje (modely s výkonem 15 W a 30 W)

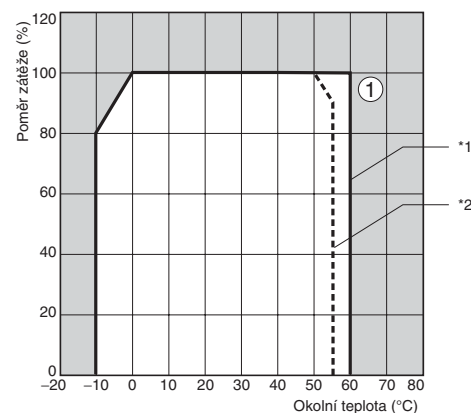
■ Zatěžovací charakteristika

S8VS-015□□



- 1* Standardní montáž
- 2* Vodorovná montáž
- 3* Montáž vodorovně naplocho

S8VS-03024

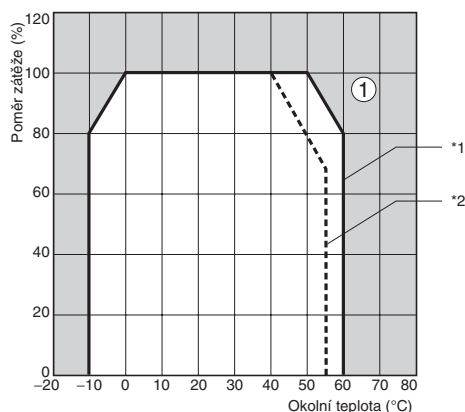


- 1* Standardní montáž
- 2* Vodorovná montáž/montáž vodorovně naplocho

Poznámka: 1. Vnitřní části se mohou přehřát nebo poškodit. Nepoužívejte zdroj napájení v oblasti mimo zatěžovací charakteristiku (tj. v tmavě vyznačené oblasti ① ve výše uvedeném grafu).

2. Pokud dojde k problému s poklesem výkonu, použijte umělé chlazení vzduchem.
3. Při standardní a vodorovné montáži zajistěte kolem zařízení prostor o velikosti nejméně 20 mm. Pokud není 20 mm k dispozici, zajistěte prostor alespoň 10 mm. V takovém případě snižte odpovídající redukční křivku o 5°C.
4. Při montáži zdrojů vodorovně naplocho do svislé soustavy zajistěte mezi zdroji prostor alespoň 75 mm. Pokud 75 mm není k dispozici, snižte odpovídající redukční křivku o 1°C za každé zmenšení prostoru o 5 mm. Musí však být zajištěn minimální prostor 25 mm. V takovém případě snižte odpovídající redukční křivku o 10°C.

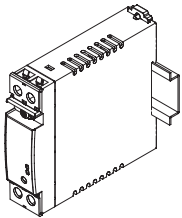
S8VS-03005/S8VS-03012



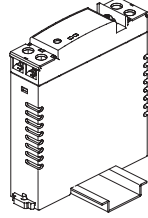
- 1* Standardní montáž
- 2* Vodorovná montáž/montáž vodorovně naplocho

Montáž

Standardní montáž s lištou DIN



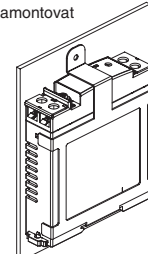
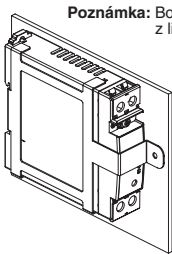
Vodorovná montáž s lištou DIN



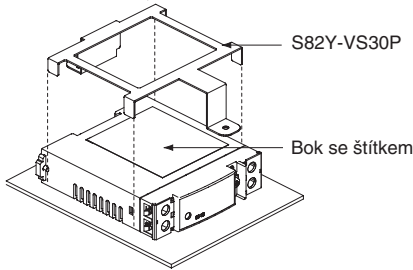
Standardní montáž s S82Y-VS30P

Vodorovná montáž s S82Y-VS30P

Poznámka: Boční montážní podpěru lze namontovat z libovolné strany.



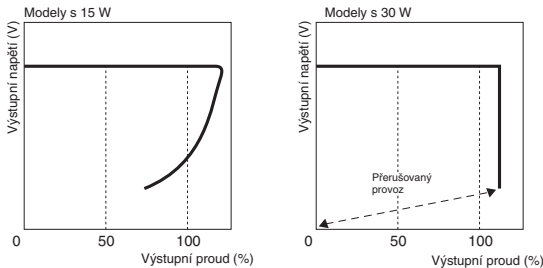
Montáž vodorovně na plocho u modelu S82Y-VS30P*



- Poznámka:**
1. Nesprávná montáž ovlivní odvod tepla a může také způsobit opotřebování nebo poškození vnitřních částí. Používejte tento výrobek v rozmezí křivky poklesu výkonu pro používaný směr montáže. Nepoužívejte zdroj namontovaný žádným z výše uvedených způsobů.
 2. Při montáži výrobku se směřováním vodorovně použijte montážní přípravek (S82Y-VS30P, prodáván samostatně).
 3. Bude nepříznivě ovlivněn odvod tepla. Je-li výrobek namontován s vodorovným směřováním, vždy jej umístěte stranou se štítkem směrem vzhůru.
 4. Při montáži vodorovně naplocho na lištu DIN namontujte na horní i spodní stranu zdroje koncové plechy (PFP-M).

Ochrana proti přetížení

Zdroj napájení je vybaven ochranou proti přetížení, která chrání zdroj napájení před poškozením nadproudem. Pokud výstupní proud vzroste minimálně na 105 % jmenovitého proudu, spustí se ochranná funkce, která sníží výstupní napětí. Jakmile výstupní proud klesne na přípustnou jmenovitou hodnotu, ochrana proti přetížení se automaticky vypne.

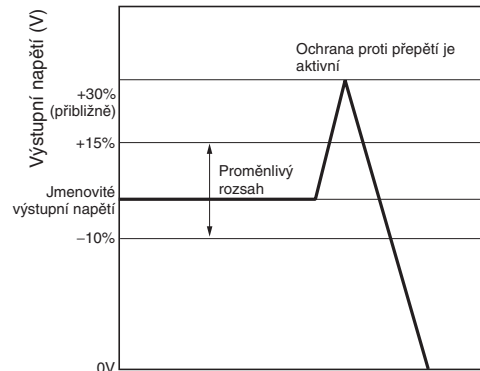


Hodnoty ve výše uvedených diagramech jsou pouze orientační.

- Poznámka:**
1. Pokud během provozu trvá po nějakou dobu zkrat nebo nadproud, mohou se vnitřní části opotřebovat nebo poškodit.
 2. Pokud se zdroj napájení používá v aplikacích s častým zapínacím proudem nebo s přetížením, mohou se vnitřní části opotřebovat nebo poškodit. Zdroj napájení v těchto případech nepoužívejte.

Ochrana proti přepětí

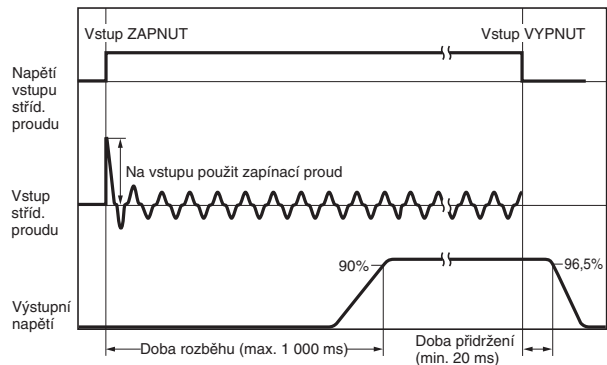
Zvažte možnost přepětí a navrhnete systém tak, aby nebyla zátěž vystavena nadměrnému napětí ani při selhání zpětnovazebního obvodu zdroje. Jestliže je na výstupu nadměrné napětí (přibližně 130 % jmenovitého napětí a více), je výstupní napětí odpojeno. Restartujte zdroj napájení tím, že jej vypnete alespoň na tři minuty a poté jej znovu zapnete.



Hodnoty ve výše uvedeném diagramu jsou pouze orientační.

- Poznámka:**
1. Nezapínejte napájení, dokud nebude odstraněna příčina přepětí.
 2. Přepětíová ochrana modelu S8VS-015□□□ používá na svorkách Zenerovu diodu. Výstupní napětí bude přidrženo na cca 140 % nebo více jmenovitého výstupního napětí (cca 140 % až 190 %). Pokud dojde nějakou shodou okolností ke zničení vnitřního zpětnovazebního obvodu, může dojít i ke zničení zátěže přidržem výstupního napětí (cca 140 % až 190 % jmenovitého výstupního napětí). Pokud dojde k vypnutí výstupu přepětíovou ochranou, nebude napájecí zdroj restartován. V takovém případě zdroj vyměňte.

Zapínací proud, doba rozběhu, doba přesahu



Indikace alarmu podpětí

LED (červená DC LOW) se rozsvítí, když dojde k poklesu výstupního napětí.

Detekční napětí je nastaveno přibližně na 80 % (75 % až 90 %) jmenovitého výstupního napětí.

Poznámka: Tato funkce sleduje napětí na výstupních svorkách zdroje. Chcete-li zkontrolovat skutečné napětí, změřte napětí na straně zátěže.

Referenční hodnoty

Položka	Hodnota
Spolehlivost (MTBF)	15 W: 610, 800 hod., 30 W: 656, 400 hod.
Provozní životnost	min. 10 let

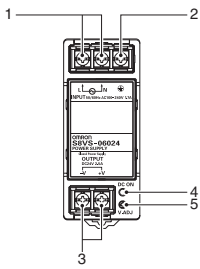
Poznámka: Definice MTBF a předpokládané životnosti naleznete na str. 15.

Konstrukce a nomenklatura (modely s výkonem 60 W, 90 W, 120 W, 180 W a 240 W)

■ Označení

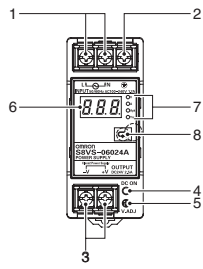
Modely s 60 W

Standardní model
S8VS-06024



Modely se zobrazovacím monitorem

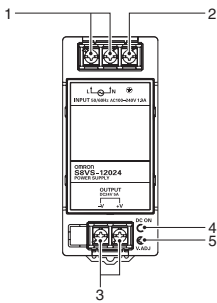
S8VS-06024□



Poznámka: Model S8VS-06024A je zobrazen výše.

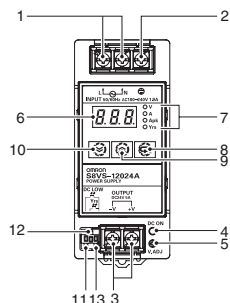
Modely s 90 W / 120 W

Standardní modely
S8VS-09024/S8VS-12024



Modely se zobrazovacím monitorem

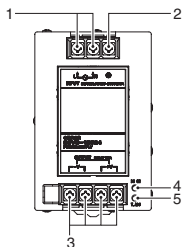
S8VS-09024□□/S8VS-12024□□



Poznámka: Model S8VS-12024A je zobrazen výše.

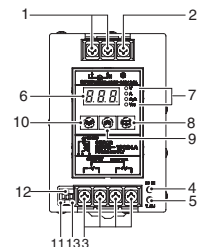
Modely s 180 W

Standardní model
S8VS-18024



Modely se zobrazovacím monitorem

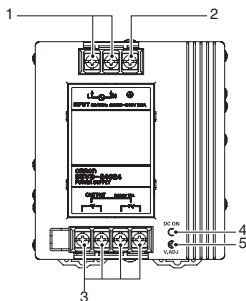
S8VS-18024□□



Poznámka: Model S8VS-18024A je zobrazen výše.

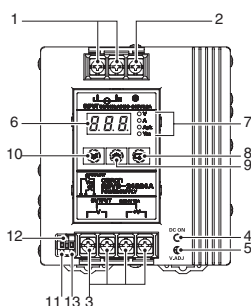
Modely s 240 W

Standardní model
S8VS-24024



Modely se zobrazovacím monitorem

S8VS-24024□□



Poznámka: Model S8VS-24024A je zobrazen výše.

č.	Název	Funkce	
1	Vstupní svorky pro stříd. napětí (L), (N)	K těmto svorkám připojte napájecí vedení. (Viz poznámka 1.)	
2	Ochranná uzemňovací svorka (PE)	K této svorce připojte uzemnění. (Viz poznámka 2.)	
3	Výstupní svorky stejnosm. proudu (-V), (+V)	K těmto svorkám připojte zátěž.	
4	Indikátor výstupu (DC ON: zelená)	Svítil, pokud je zapnutý stejnosm. výstupní proud (DC).	
5	Nastavení výstupního napětí (V.ADJ)	Slouží k nastavení napětí.	
6	Hlavní displej (červený) (Viz pozn. 3)	Zobrazuje naměřené hodnoty a nastavené hodnoty.	
7	Indikátor provozu (oranžový) (Viz pozn. 3)	V	Rozsvítí se v případě, že je zobrazeno výstupní napětí. Bliká během nastavování hodnoty alarmu podpětí.
		A	Rozsvítí se při zobrazování výstupního proudu.
		Apk	Rozsvítí se při zobrazování maximálního proudu.
		Yrs	Rozsvítí se při zobrazování monitoru pro plánování údržby. Bliká během nastavování monitoru pro plánování údržby. (S8VS-□□□24A□)
kh	Rozsvítí se při zobrazení monitoru celkové době chodu. Bliká během nastavování monitoru celkové doby chodu. (S8VS-□□□24B□)		
8	Tlačítko volby režimu (viz pozn. 3)	Tlačítko volby režimu se používá ke změně zobrazovaného parametru nebo k nastavení hodnoty maxima výstupního proudu.	
9	Tlačítko Nahoru (viz pozn. 4)	Tlačítko Nahoru se používá ke změně režimu nastavování a ke zvýšení nastavované hodnoty.	
10	Tlačítko Dolů (viz pozn. 4)	Tlačítko Dolů se používá ke změně režimu nastavování a ke snížení nastavované hodnoty.	
11	Výstupy alarmů (viz pozn. 4 a 5)	Výstupní svorka při podpětí (DC Low)	Výstup při zjištění poklesu výstupního napětí (pokles napětí = vypnutý tranzistor).
12	Výstupní svorka plánování údržby (roky) (Viz pozn. 6)		Výstup při dosažení nastavené hodnoty pro údržbu (tranzistor vypnutý).
		Výstupní svorka celkové doby chodu (kh) (viz pozn. 7)	Výstup při dosažení nastavené hodnoty celkové doby chodu (tranzistor vypnutý).
13	Společná svorka	Společná svorka (emitor) pro svorky 11 a 12.	

Poznámka: 1. Na straně (L) je umístěna pojistka. NEMŮŽE měnit uživatel.

2. Toto je ochranná uzemňovací svorka uvedená v bezpečnostních předpisech. Tuto svorku vždy uzemňujte.

3. Pouze u modelů S8VS-□□□24□□.

4. Pouze u modelů S8VS-□□□24□□ (kromě modelu S8VS-06024□).

5. Jsou dostupné výstupy NPN i PNP.

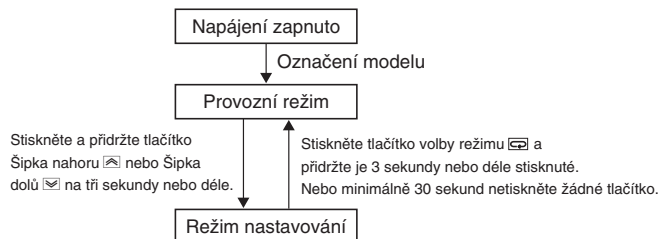
6. Pouze u modelů S8VS-□□□24A□□ (kromě modelu S8VS-06024A).

7. Pouze u modelů S8VS-□□□24B□□ (kromě modelu S8VS-06024B).

Technické údaje (pouze pro modely S8VS-□□□24□□)

Změna režimu

S8VS-□□□24□ Modely (se zobrazovacím monitorem) mohou zobrazovat výstupní napětí, výstupní proud, špičkový proud nebo čas monitoru pro plánování údržby. S8VS-□□□24B□ Modely (se zobrazovacím monitorem) mohou zobrazovat výstupní napětí, výstupní proud, špičkový proud nebo čas celkové doby chodu.



Poznámka: U modelů S8VS-06024□ není režim nastavování.

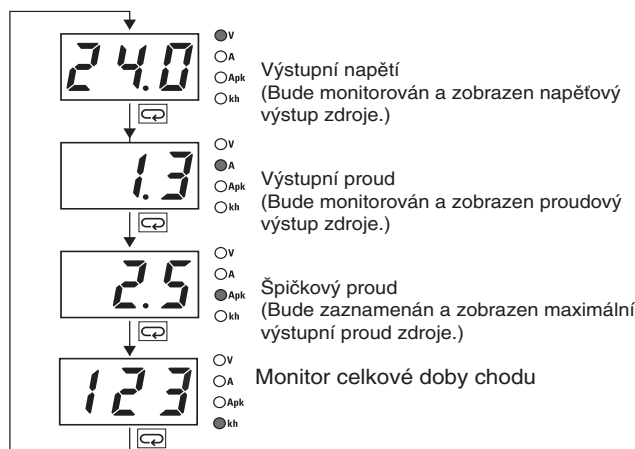
Provozní režim

Zobrazení stavů jednotky napájecího zdroje.

Modely s monitorem pro plánování údržby (S8VS-□□□24A□)



Modely s monitorem celkové doby chodu (S8VS-□□□24B□)

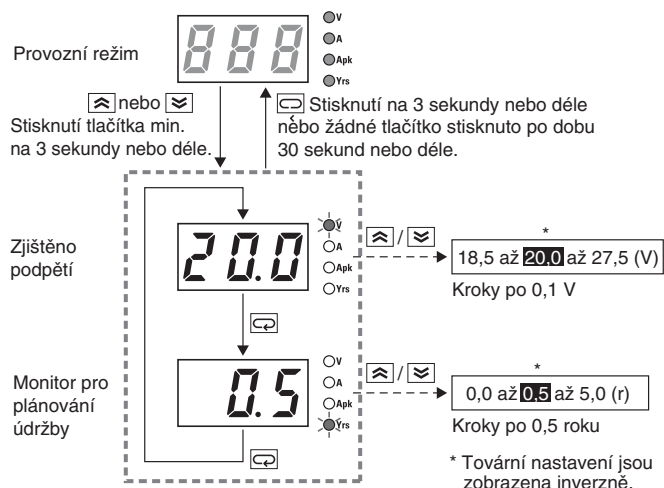


Poznámka: 1. Špičkový proud spustí měření proudu 3 sekundy po zapnutí napájecího zdroje. Není tedy měření zapínací proud.
2. Při nastavení z výroby bude při prvním zapnutí napájecího zdroje zobrazeno výstupní napětí. Výstupní napětí se pak zobrazí na stejném displeji i při vypínání.

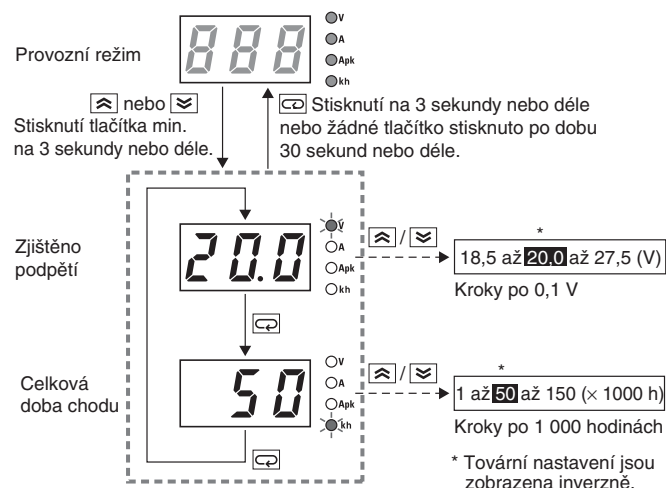
Režim nastavování (kromě modelů S8VS-06024□)

V tomto režimu můžete nastavovat různé parametry jednotky zdroje napájení.

Modely s monitorem pro plánování údržby (S8VS-□□□24A□)



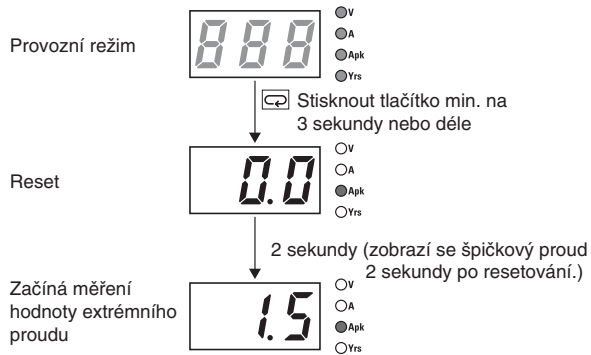
Modely s monitorem celkové doby chodu (S8VS-□□□24B□)



Poznámka: 1. Přidržením tlačítek Nahoru (9) [Up] nebo Dolů (10) [Down] po dobu nejméně dvou sekund urychlíte zvyšování nebo snižování hodnoty.
2. Model S8VS-06024□ nemá režim nastavování a jeho parametry jsou pevně nastavené výrobcem.

■ Nastavení maxima výstupního proudu

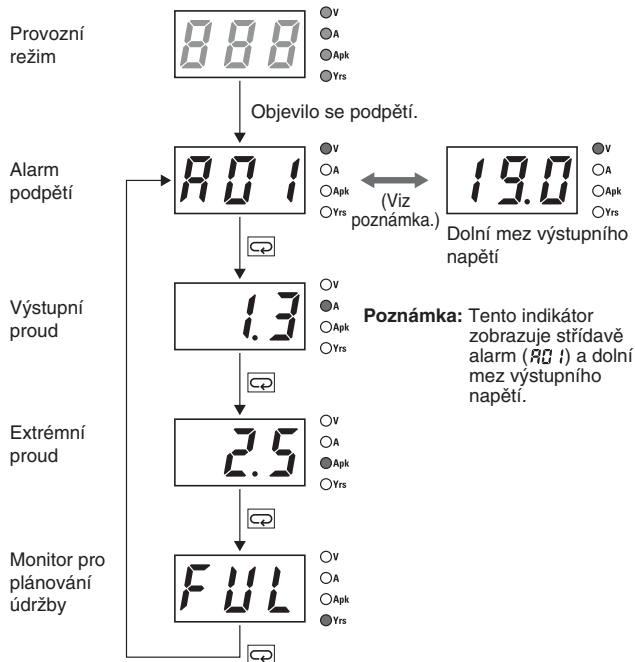
Špičkovou hodnotu výstupního proudu (tj. špičkový proud) je možno na displeji vynulovat.



Poznámka: Maximální hodnotu výstupního proudu nelze resetovat v režimu nastavování.

■ Indikace alarmu podpětí

Toto označení se rozsvítí při nedostatečném výstupním napětí.

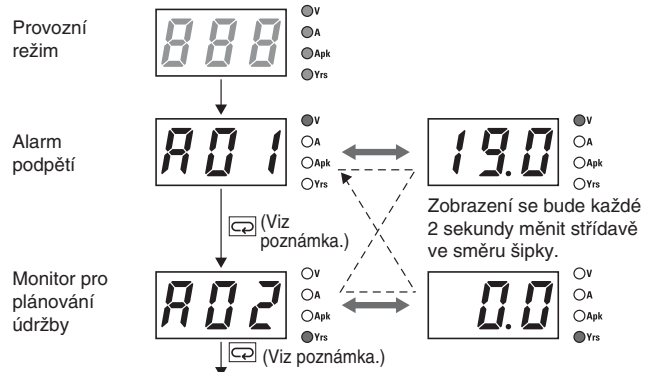


Poznámka 1: Jakmile se napětí změní na nastavenou nebo vyšší hodnotu, zobrazí se na displeji výstupní napětí.

2. Výše uvedená zobrazení se týkají modelů s monitorem pro plánování údržby (S8VS-□□□24A□).

■ Více alarmů

Jestliže současně dojde k více různým alarmům


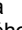


Poznámka 1: Jestliže je zobrazen alarm podpětí: Stiskněte → označení výstupního zatížení. Jestliže je označen monitor pro plánování údržby nebo alarm přehřátí: Stiskněte → označení alarmu podpětí

2. Výše uvedená zobrazení se týkají modelů s monitorem pro plánování údržby (S8VS-□□□24A□).

■ Funkce vlastní diagnostiky

Čísla uvedená v následující tabulce jsou čísla použita v *Nomenklatuře* na str. 8 a 10.

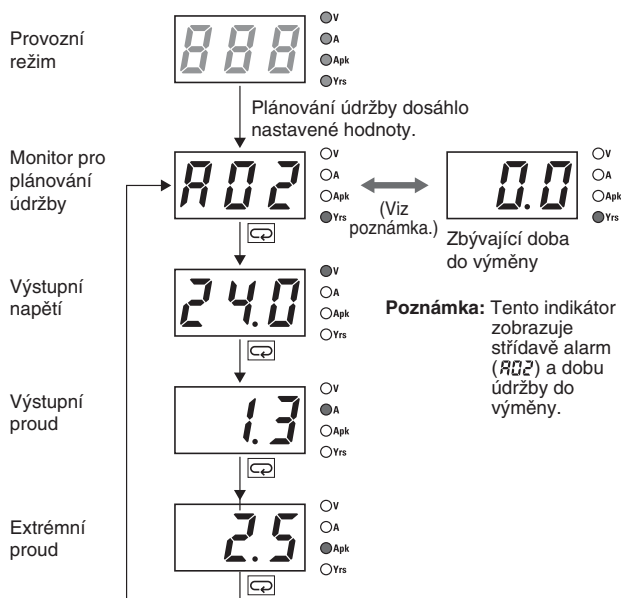
(6) Hlavní displej	Popis	Stav výstupu	Způsob obnovy	Nastavení po obnově
- - -	V napětí nebo v proudu byl detekován šum	Beze změny	Automatická obnova	Beze změny
Hot	Přehřátí	(12) Vypne se výstupní svorka plánování údržby (roky).	Automatická obnova	Beze změny
E01	Chyba paměti hodnoty alarmu podpětí	(11) Vypne se výstupní svorka při podpětí (DC LOW).	Přidržíte tlačítko Nahoru (9)  nebo Dolů (10)  po dobu nejméně tří sekund a ověříte nastavenou hodnotu příslušného bodu.	Nastavení výrobcem nebo hodnota znovu nastavená v režimu nastavování
E02	Chyba paměti hodnoty alarmu, která byla nastavena pro monitor plánování údržby nebo pro celkovou dobu chodu	(12) Vypne se výstupní svorka plánování údržby (roky) nebo výstupní svorka celkové doby chodu (kh).	Nastavená hodnota musí být vrácena na hodnotu nastavenou výrobcem.	
E03	Jiná chyba paměti	(11) Vypne se výstupní svorka při podpětí (DC LOW). (12) Vypne se výstupní svorka plánování údržby (roky) nebo výstupní svorka celkové doby chodu (kh).	Vypněte a znovu zapněte napájení. Pokud výrobek neobnoví činnost, obraťte se na prodejce.	Beze změny

Poznámka: 1. Příčinou chyb „- - -“, „E01“, „E02“ a „E03“ je pravděpodobně vnější šum.

- Příčinou chyby „Hot“ je pravděpodobně operace mimo oblast zatěžovací charakteristiky, chyba ventilačního systému nebo nesprávná montáž.
- Pokud je kód chyby „Hot“ zobrazen nepřetržitě déle než tři hodiny, deaktivuje se funkce monitoru pro plánování údržby. Výstup roků ((12) zůstane vypnutá výstupní svorka plánování údržby (roky)) (není průchodnost mezi (12) výstupní svorkou plánování údržby (roky) a (13) společnou výstupní svorkou alarmu).
Nastane-li tento stav, i když je výstup správný, vyměňte zdroj, protože mohou být poškozené vnitřní součástky.
- Funkce pro detekci chyby „Hot“ je dostupná pouze u modelů S8VS-□□□24A□.

■ Plánování údržby (S8VS-□□□24A□)

Zobrazí se v případě, že plánovaná údržba dosáhne nastavené hodnoty.



■ Označení a výstup

Po zakoupení výrobku se na displeji zobrazí hodnota: „FUL“. Časem se elektrolytické kondenzátory opotřebují a označení se změní na hodnotu „HLF“. Po prvním zapnutí zdroje bude asi jeden měsíc zobrazen na displeji pro plánování údržby údaj „FUL“. Poté bude v závislosti na okolních podmínkách zobrazena aktuální nastřádaná hodnota. (Označení „HLF“ se však nemusí objevit. To závisí na provozním prostředí a na nastavené hodnotě pro plánování údržby.)

S8VS-06024A:

Jakmile se zbývajcí čas do údržby zmenší na méně než dva roky, označení se automaticky změní na hodnotu, která se bude postupně snižovat z „1.5“ na „1.0“, dále na „0.5“ a dále na „0.0“ (v letech) současně s rostoucí dobou chodu. Pokud se zbývajcí doba sníží na méně než 0,5 roku, budou se střídavě zobrazovat alarmy (A02) a „0.0“.

S8VS-09024A□/S8VS-12024A□, S8VS-18024A□/S8VS-24024A□:

Jestliže je plánovaná údržba L (kterou lze nastavit na libovolnou hodnotu po půlrocích v rozmezí od 0,0 do 5,0) nastavena na hodnotu vyšší než dva roky, po snížení doby zbývajcí do údržby se zobrazení automaticky změní na hodnotu (L - 0,5) a střídavě se bude zobrazovat alarm (A02) a zbývajcí doba.

Jestliže je nastavení plánované údržby menší než 2,0 roky, změní se po snížení zbývajcí doby na méně než dva roky zobrazení na hodnotu (1,5). Po snížení zbývajcí doby na méně než nastavenou hodnotu se bude střídavě zobrazovat alarm (A02) a zbývajcí doba (L - 0,5).

Je-li střídavě zobrazována hodnota alarmu (A02) a číselná hodnota, vypne se tranzistor ((12) výstupní svorka plánování údržby (roky)), což znamená nutnost provedení údržby. (Tranzistor se vypne při dosažení času naplánované údržby, tj. není průchodnost mezi (12) výstupní svorkou plánování údržby (roky) a (13) společnou výstupní svorkou alarmu.)



Poznámka: 1. Čas zbývajcí do provedení údržby je založen na nepřetržitém chodu a nezahrnuje dobu, kdy je zdroj vypnutý.

2. Asi až do jednoho měsíce sčítání časů bude zobrazen údaj „FUL“ pro odhad rychlosti opotřebování a výstup zůstane zapnutý (průchodnost mezi (12) výstupní svorkou plánování údržby (roky) a (13) společnou výstupní svorkou alarmu.)

3. Podrobné údaje ohledně zobrazení naleznete v části *Vztah mezi udávanou hodnotou a výstupy nastavené hodnoty* v kapitole *Funkce Monitor pro plánování údržby*.

■ Funkce monitoru pro plánování údržby

Zdroj napájení je vybaven elektrolytickými kondenzátory.

Elektrolyt uvnitř elektrolytických kondenzátorů vniká postupem času do pryžového těsnění a odpařuje se. To způsobuje zhoršení vlastností, například snížení kapacity atd.

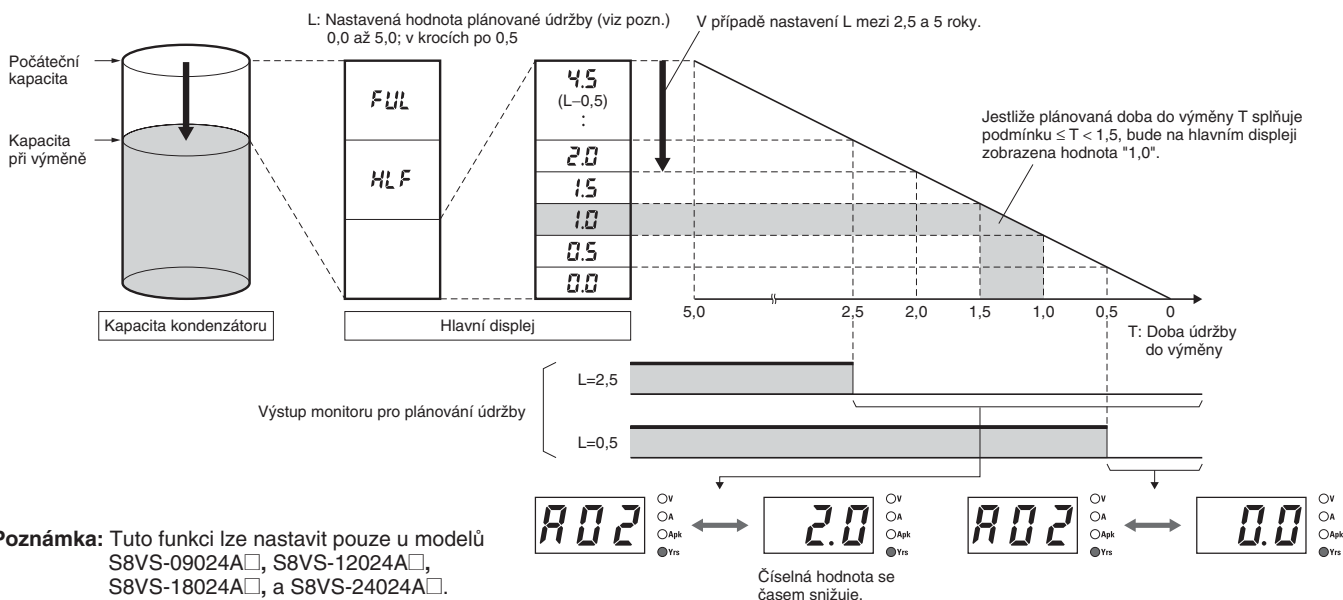
Takové zhoršování vlastností elektrolytického kondenzátoru postupem času způsobuje snížení výkonu zdroje napájení.

Funkce monitoru pro plánování údržby zobrazuje přibližnou dobu do údržby zdroje napájení, kterou je nutno provadět kvůli opotřebenosti elektrolytických kondenzátorů. Jakmile doba do údržby odhadovaná zdrojem napájení dosáhne nastavené hodnoty, zobrazí se alarm a spustí se výstupní signál.

Tato funkce slouží ke zjištění přibližného načasování výměny zdroje napájení.

Poznámka: Funkce monitoru pro plánování údržby zobrazuje přibližnou dobu do údržby, která se odvíjí od opotřebenosti elektrolytického kondenzátoru. Nezohledňuje poruchy způsobené jinými příčinami.

Vztah mezi označenými hodnotami a výstupem nastavených hodnot



■ Princip funkce

Rychlost opotřebenosti elektrolytického kondenzátoru se značně liší podle okolní teploty. (Pro rychlost obecně platí „pravidlo dvou na každých 10°C“. Podle Arrheniovy rovnice se při každém zvýšení teploty o 10°C zdvojnásobí rychlost znehodnocení.) Model S8VS-□□□24A□ sleduje teplotu uvnitř zdroje napájení. Pak podle této teploty a podle počtu hodin provozu vypočítá míru opotřebenosti. Posouzením míry opotřebenosti odhadne dobu do údržby. Pokud tato doba dosáhne nastavené hodnoty, zdroj napájení aktivuje alarm a výstup.

- Poznámka:**
1. Z důvodu opotřebování vnitřních elektronických součástek je nutné vyměnit zdroj napájení přibližně 15 let od data prodeje, i když v monitoru pro plánování údržby nedojde ke zobrazení a výstupu.
 2. Plánovaná doba do údržby se zkracuje nebo prodlužuje podle provozních podmínek. Pravidelně sledujte zobrazení.
 3. Zrychlení nebo zpomalení plánu údržby může vést k opakovanému zapínání a vypínání výstupu. Výstupem jsou vybaveny pouze modely S8VS-09024A□, S8VS-12024A□, S8VS-18024A□ a S8VS-24024A□.
 4. Přesnost funkce pro plánování údržby může nepříznivě ovlivnit použití v situacích, kde dochází k častému vypínání a zapínání vstupu stříd. proudu.

■ Referenční hodnoty

Spolehlivost (MTBF)	Hodnota
	Standardní typy
	<ul style="list-style-type: none"> • Typy s monitorem pro plánování údržby • Typy s monitorem celkové doby chodu
	60 W: 400 000 hod., 230 000 hod., 90 W: 390 000 hod., 200 000 hod., 120 W: 280 000 hod., 190 000 hod., 180 W: 260 000 hod., 180 000 hod., 240 W: 220 000 hod., 160 000 hod.,
Definice	MTBF znamená Mean Time Between Failures (střední doba mezi poruchami), která je vypočtena podle pravděpodobnosti náhodného selhání zařízení a označuje spolehlivost zařízení. Neoznačuje tedy nutně životnost výrobku.
Provozní životnost	min. 10 let
Definice	Provozní životnost označuje průměrný počet provozních hodin při okolní teplotě 40°C a zatížení 50%. Obvykle se určuje podle provozní životnosti vestavěného hliníkového elektrolytického kondenzátoru.

Poznámka: Plánovaná doba do údržby je provozní životností (stále je sledována vnitřní teplota zdroje napájení) vnitřního elektrolytického kondenzátoru za skutečných provozních podmínek a liší se podle provozních podmínek zákazníka. Maximální plánovanou dobou do údržby je 15 let.

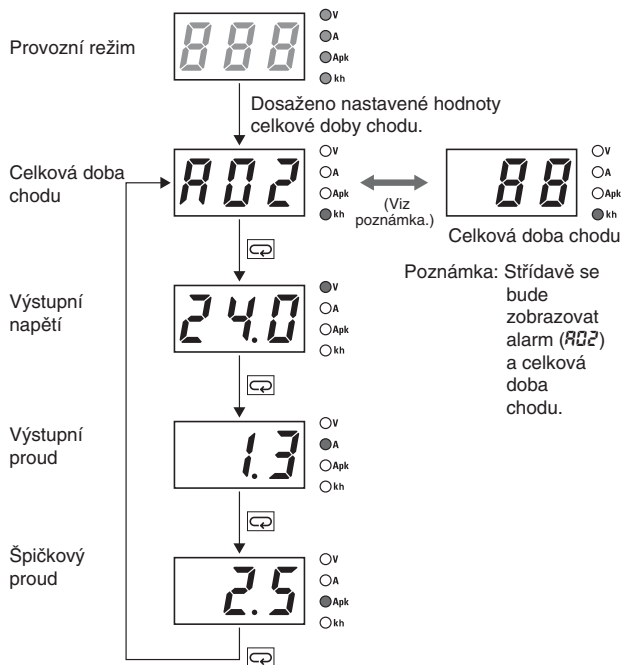
■ Modely s monitorem celkové doby chodu (S8VS-□□□24B□)

S8VS-06024B

Nahromaděná hodnota provozní doby napájecího zdroje se zobrazí jako celková doba chodu. Po nákupu zařízení bude zobrazena počáteční hodnota 0 (kh) a poté bude zobrazená hodnota narůstat po 1 kh, jak bude ubíhat provozní doba zařízení. Model S8VS-06024B však nemá funkci alarmu (nastavení, zobrazení nebo výstup).

S8VS-09024B□/S8VS-12024B□/ S8VS-18024B□/S8VS-24024B□

Zobrazený údaj se objeví, jakmile bude dosaženo nastavené hodnoty celkové doby chodu.



Nastřádaná hodnota provozní doby napájecího zdroje se zobrazí jako celková doba chodu. Po nákupu zařízení bude zobrazena počáteční hodnota 0 (kh) a poté bude zobrazená hodnota narůstat po 1 kh, jak bude ubíhat provozní doba zařízení. Jakmile celková doba chodu dosáhne předem nastavené hodnoty pro alarm, bude střídavě zobrazovat alarm (A02) a celková doba chodu a externě se stav objeví na výstupu tranzistoru ((12) výstupní svorka celkové doby chodu (kh)).

(Dosažení nastavené hodnoty pro alarm = OFF (vypnuto), tj. není průchodnost mezi (12) výstupní svorkou celkové doby chodu (kh) a (13) společnou výstupní svorkou alarmu.)

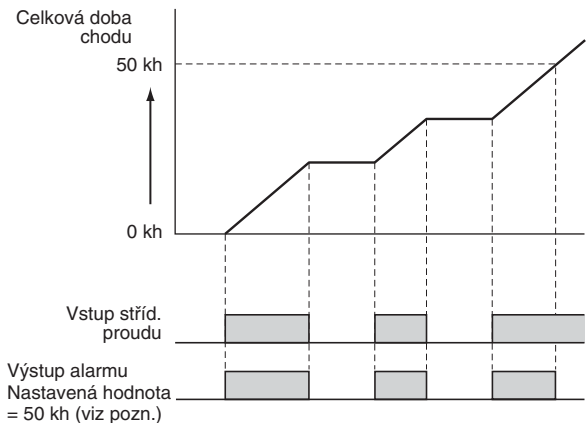
Nastavenou hodnotu alarmu je možné změnit v režimu nastavování.

Příklad: Alarm se zobrazí při dosažení nastavené hodnoty celkové doby chodu 88 kh



Poznámka: Celkovou dobu chodu nelze vynulovat. Chcete-li alarm vypnout, změňte nastavenou hodnotu pro alarm na vyšší hodnotu, než je zobrazená hodnota celkové doby chodu.

Časový diagram



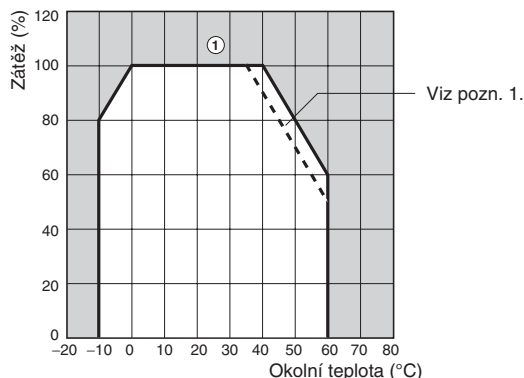
Poznámka: Nastavení je možné pouze u následujících modelu: S8VS-09024B□, S8VS-12024B□, S8VS-18024B□, S8VS-24024B□

Poznámka: 1. Celková doba chodu nezahrnuje čas, kdy je napájecí zdroj vypnutý.

2. Celková doba chodu měří celkový čas, kdy je dodávána elektrická energie a žádným způsobem nesouvisí se stárnutím elektrolytického kondenzátoru vestavěného v napájecím zdroji nebo s vlivy okolní teploty.

Technické údaje (modely s výkonem 60 W, 90 W, 120 W, 180 W, 240 W)

■ Zatěžovací charakteristika

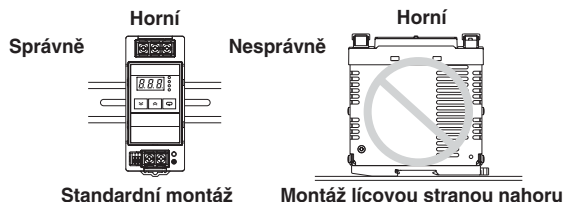


Poznámka: 1. Použití bočního montážního rámu pro pravostrannou montáž (kromě modelů s 240 W).

2. Vnitřní části se mohou příležitostně opotřebovat nebo poškodit. Nepoužívejte zdroj napájení v oblasti mimo zatěžovací charakteristiku (tj. v tmavě vyznačené oblasti ① ve výše uvedeném grafu).

3. Pokud dojde k problému s poklesem výkonu, použijte umělé chlazení vzduchem.

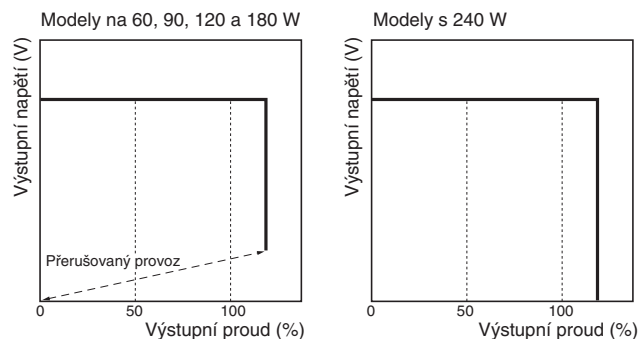
■ Montáž



Poznámka: Nesprávná montáž ovlivní odvod tepla a může také způsobit opotřebování nebo poškození vnitřních částí. Může způsobit i poruchu funkce monitoru pro plánování údržby. Používejte pouze standardní způsob montáže.

■ Ochrana proti přetížení

Zdroj napájení je vybaven ochranou proti přetížení, která chrání zdroj napájení před poškozením nadproudem. Pokud výstupní proud vzroste minimálně na 105 % jmenovitého proudu, spustí se ochranná funkce, která sníží výstupní napětí. Jakmile výstupní proud klesne na přípustnou jmenovitou hodnotu, ochrana proti přetížení se automaticky vypne.



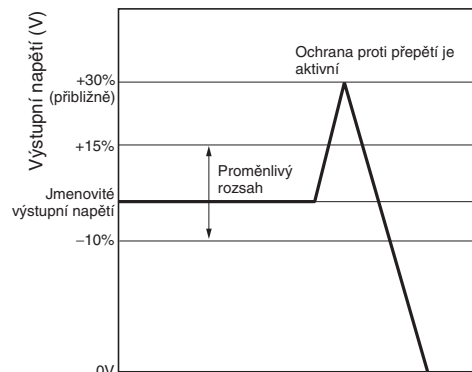
Hodnoty ve výše uvedených diagramech jsou pouze orientační.

Poznámka: 1. Pokud během provozu trvá po nějakou dobu zkrat nebo nadproud, mohou se vnitřní části opotřebovat nebo poškodit.

2. Pokud se zdroj napájení používá v aplikacích s častým zapínacím proudem nebo s přetížením, mohou se vnitřní části opotřebovat nebo poškodit. Zdroj napájení v těchto případech nepoužívejte.

■ Ochrana proti přepětí

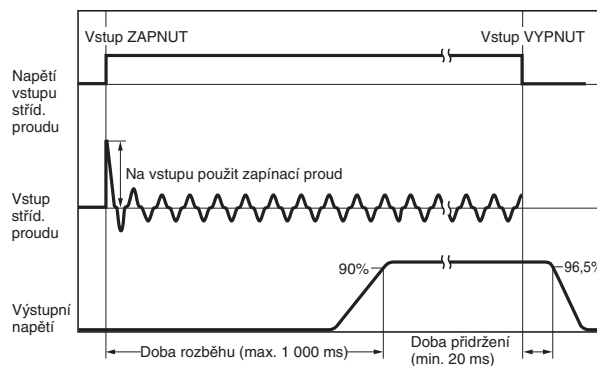
Zvažte možnost přepětí a navrhnete systém tak, aby nebyla zátěž vystavena nadměrnému napětí ani při selhání zpětnovazebního obvodu zdroje. Jestliže je na výstupu nadměrné napětí (přibližně 130 % jmenovitého napětí a více), je výstupní napětí odpojeno. Restartujte zdroj napájení tím, že jej vypnete alespoň na tři minuty a poté jej znovu zapnete.



Hodnoty ve výše uvedeném diagramu jsou pouze orientační.

Poznámka: Nezapínejte napájení, dokud nebude odstraněna příčina přepětí.

■ Zapínací proud, doba rozběhu, doba přesahu



■ Funkce alarmu při podpětí (indikace a výstup) (Pouze modely S8VS-□□□24□□)

Jestliže je detekován pokles výstupního napětí, bude se střídavě zobrazovat alarm (RL) a nejnižší hodnota výstupního napětí. Přednastavenou hodnotu detekovaného napětí je možné změnit v režimu nastavování.

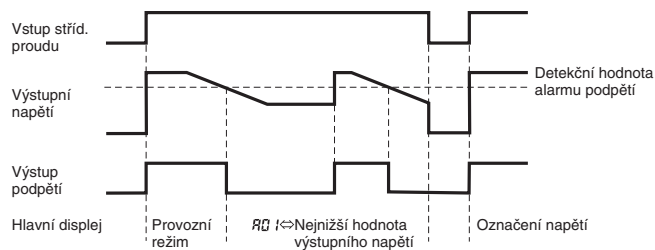
(Od 18,5 do 27,5 V (od 18,5 do 26,3 V u modelů S8VS-24024□□) v krocích po 0,1 V. U modelu S8VS-06024□ je tato hodnota pevně nastavena na 20,0 V.)

Dále bude tranzistor vysílat signál ((11) výstupní svorka při podpětí (DC LOW)) do externího zařízení. Tak budete upozorněni na chybu (kromě modelu S8VS-06024□). (Pokles výstupního napětí = OFF (vypnuto), tj. není průchodnost mezi (11) výstupní svorkou při podpětí (DC LOW) a (13) společnou výstupní svorkou alarmu.)

Příklad: Přivedení alarmu na výstup, když výstupní napětí modelu S8VS-09024□□ poklesne na nastavenou hodnotu (19,0 V) nebo nižší



- Poznámka: 1.** Po zapnutí stříd. napájení se přibližně po třech sekundách zahájí provoz.
- 2.** V režimu nastavování není alarm zobrazen.
- 3.** Jakmile dojde k obnově výstupního napětí, stisknutím \square ((8) tlačítko volby režimu) zrušte zobrazení alarmu.
- 4.** Funkce alarmu podpětí sleduje napětí výstupní svorky zdroje napájení. Přesné napětí zjistíte změřením napětí na výstupní svorce.

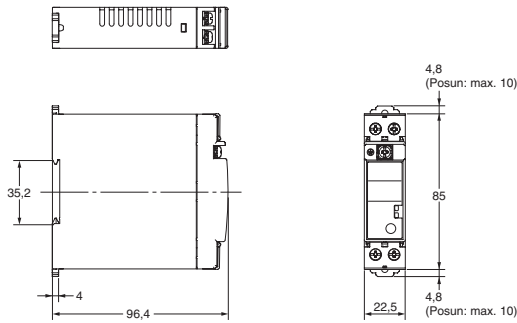
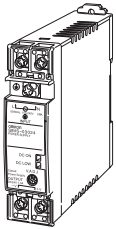


- Poznámka: 1.** Po zapnutí stříd. napájení se přibližně po třech sekundách zahájí provoz.
- 2.** Funkce alarmu podpětí může reagovat i v případě, kdy se do 20 ms neobnoví přerušovaný vstup stříd. proudu.

Rozměry

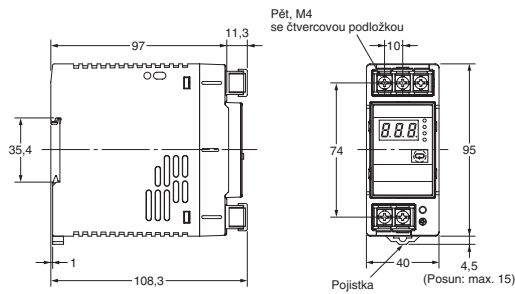
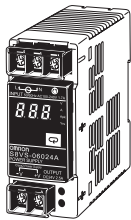
Poznámka: Nejsou-li označeny jinak, jsou všechny rozměry uvedeny v milimetrech.

S8VS-015□□ (15-W)
S8VS-030□□ (30-W)



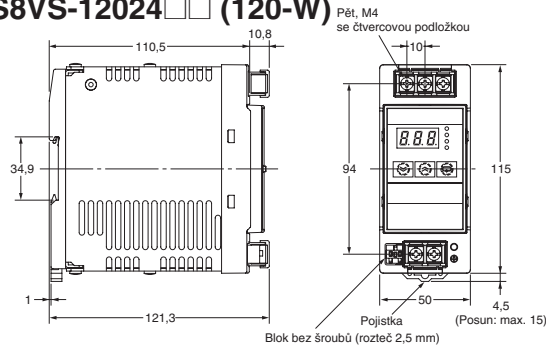
Poznámka: Obrázek odpovídá modelu S8VS-03024.

S8VS-06024 (60-W)
S8VS-06024□ (60-W)



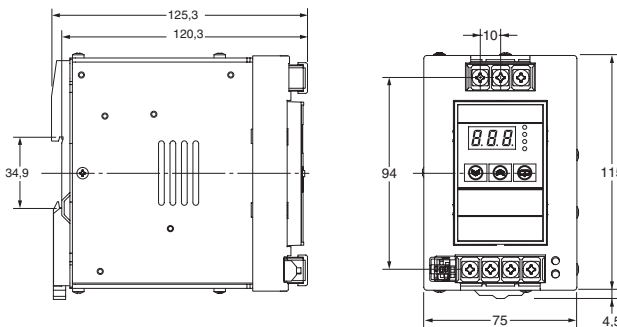
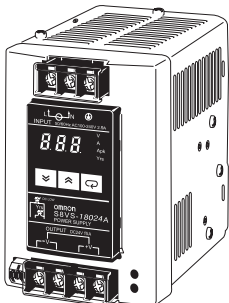
Poznámka: Obrázek odpovídá modelu S8VS-06024A.

S8VS-09024 (90-W)/**S8VS-12024** (120-W)
S8VS-09024□□ (90-W)/**S8VS-12024**□□ (120-W)



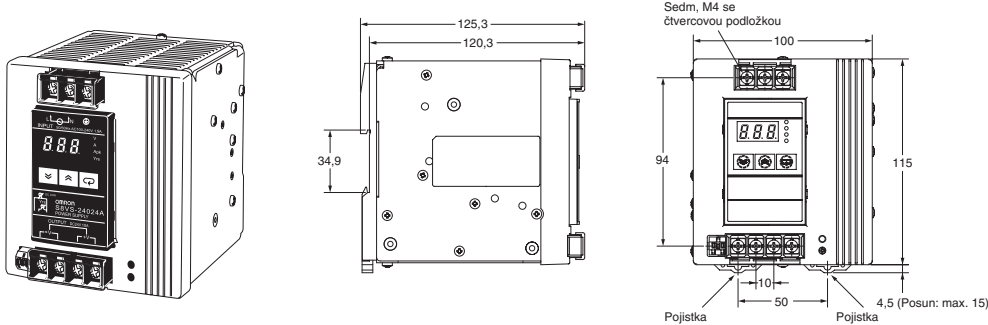
Poznámka: Obrázek odpovídá modelu S8VS-12024A.

S8VS-18024 (180-W)
S8VS-18024□□ (180-W)



Poznámka: Obrázek odpovídá modelu S8VS-18024A.

S8VS-24024 (240-W)
S8VS-24024□□ (240-W)



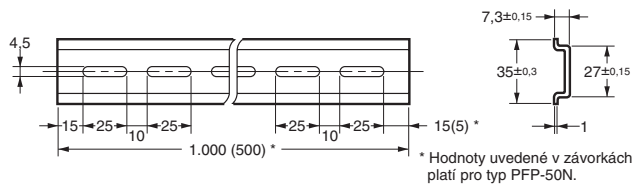
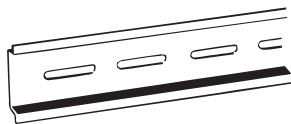
Poznámka: Obrázek odpovídá modelu S8VS-24024A.

Lišta DIN (objednává se samostatně)

Poznámka: Nejsou-li označeny jinak, jsou všechny rozměry uvedeny v milimetrech.

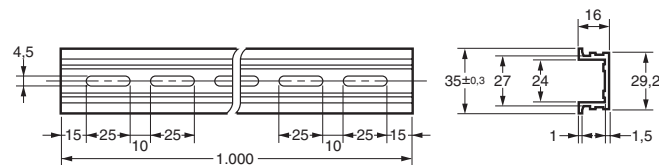
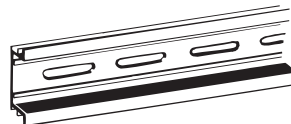
Montážní lišta (Materiál: hliník)

PFP-100N
PFP-50N



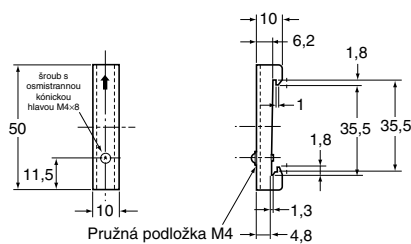
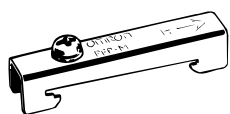
Montážní lišta (Materiál: hliník)

PFP-100N2



Ukončovací prvek na DIN lištu

PFP-M



Montážní rámy

Název	Model
Boční montážní podpěra (pro modely s výkonem 15 a 30 W)	S82Y-VS30P
Boční montážní podpěra (pro modely s výkonem 60, 90 a 120 W)	S82Y-VS10S
Boční montážní podpěra (pro modely s výkonem 180 W)	S82Y-VS15S
Boční montážní podpěra (pro modely s výkonem 240 W)	S82Y-VS20S
Přední montážní podpěra (pro modely s výkonem 60, 90, 120, 180 a 240 W) (viz pozn.)	S82Y-VS10F

Poznámka: Pro montáž na model s výkonem 240 W jsou potřeba dvě.

Typ	Model	Rozměry	Vzhled
Boční montážní podpěra (Pro modely s výkonem 15 W a 30 W)	S82Y-VS30P	<p>Poznámka: 1. Směr vratného úseku: Uvnitř ohybu 2. Výška vratného úseku: max. 0,1 3. Poloměr vnitřní strany ohybu: R2 4. Úhel ohybu: 90°±1°</p>	
Boční montážní podpěra (Pro modely s výkonem 60, 90 a 120 W)	S82Y-VS10S		<p>Levostranná montáž Pravostranná montáž</p>
Boční montážní podpěra (Pro modely s výkonem 180 W)	S82Y-VS15S		<p>Levostranná montáž</p> <p>* Je možná i pravostranná montáž.</p>
Boční montážní podpěra (Pro modely s výkonem 240 W)	S82Y-VS20S		<p>Levostranná montáž</p> <p>* Je možná i pravostranná montáž.</p>
Přední montážní rám (Pro modely s výkonem 60, 90, 120, 180 a 240 W)	S82Y-VS10F		<p>(Pro typy na 60, 90, 120 a 180 W) (Pro typ na 240 W)</p> <p>*Pro typ s 240 W použijte dva rámy S82Y-VS10F.</p>

Bezpečnostní opatření

⚠ POZOR

Za určitých okolností může dojít k menšímu úrazu elektrickým proudem, požáru nebo selhání zařízení. Přístroj nerozebírejte, neupravujte a neopravujte ani se nedotýkejte žádných jeho vnitřních součástí.



Mohlo by dojít k mírnému spálení. Během napájení jednotky nebo ihned po vypnutí zdroje se jej nedotýkejte.



Občas může dojít k požáru. Utáhněte šroubky svorek na předepsaný uťahovací moment (modely s výkonem 15 a 30 W: 0,8 až 1,0 Nm; modely s výkonem 60, 90, 120, 180 a 240 W: 1,08 Nm).



Za určitých okolností může dojít k menšímu úrazu elektrickým proudem. Nedotýkejte se svorek, je-li zapnuto napájecí napětí. Po připojení vodičů vždy zavřete kryt svorkovnice.



Za určitých okolností může dojít k menšímu úrazu elektrickým proudem, požáru nebo selhání zařízení. Zamezte vniku jakýchkoli kousků kovu nebo vodičů nebo odězků do zařízení během montáže.

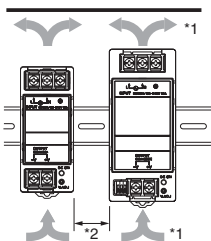


■ Preventivní opatření pro bezpečný provoz

Montáž

Provedte příslušná opatření pro řádný odvod tepla. Tím se zvýší dlouhodobá spolehlivost výrobku. Při montáži dbejte na to, aby kolem zařízení mohl proudit vzduch. Nepoužívejte jej v místech, kde okolní teplota překračuje rozsah zatěžovací charakteristiky.

Při vrtání montážních otvorů zkontrolujte, zda otvory nezasahují do vnitřní části výrobků.



- *1. Proudění vzduchu
- *2. min. 20 mm

(Modely s výkonem 15 W a 30 W)

Nesprávná montáž ovlivní odvod tepla a může také způsobit opotřebování nebo poškození vnitřních částí. Používejte tento výrobek v rozmezí křivky poklesu výkonu pro používaný směr montáže.

Když je zařízení namontováno vodorovně na plochu, použijte montážní podpěru.

Bude nepříznivě ovlivněn odvod tepla. Je-li výrobek namontován vodorovným směrováním, vždy jej umístěte stranou se štítkem směrem vzhůru.

Vždy zajistěte kolem zařízení prostor o velikosti 20 mm, i když je namontováno vodorovně nebo se směrováním vodorovně. Pokud není 20 mm k dispozici, zajistěte prostor alespoň 10 mm. Při montáži zdrojů vodorovně naplocho do svislé soustavy zajistěte mezi zdroji prostor alespoň 75 mm. Podrobnosti najdete v části *Zatěžovací charakteristika* na str. 8.

(Modely s výkonem 60, 90, 120, 180 a 240 W)

Nesprávná montáž ovlivní odvod tepla a může také způsobit opotřebování nebo poškození vnitřních částí. Používejte pouze standardní způsob montáže.

Elektrické schéma

Dokonale zapojte zemnicí vodič. Používá se ochranná uzemňovací svorka podle bezpečnostních předpisů. Při nedokonalém zapojení zemnicího vodiče může dojít k úrazu elektrickým proudem nebo nesprávné funkci zařízení.

Mohlo by dojít k menšímu požáru. Ujistěte se, že vstupní i výstupní svorky jsou správně zapojeny.

Při utahování netlačte na svorkovnici silou větší než 100 N.

Je důležité, abyste před zapnutím zdroje odstranili fólii, jíž je zařízení pokryto kvůli obrábění, aby nebránila odvodu tepla.

K zařízení S8VS připojujte pouze vodiče z dále uvedeného materiálu. Zabráňte tak kouři nebo vznícení způsobenému odchylkou zatížení.

Doporučené typy vodičů

Modely s výkonem 15 W a 30 W

Model	Splétané lanko	Plný drát
S8VS-03005	AWG18 až 14 (0,9 až 2,0 mm ²)	AWG18 až 16 (0,9 až 1,1 mm ²)
Ostatní modely	AWG20 až 14 (0,5 až 2,0 mm ²)	AWG20 až 16 (0,5 až 1,1 mm ²)

Modely s výkonem 60, 90, 120, 180 a 240 W

Model	Doporučená velikost zapojení	
	Šroubová svorka	Výstupní svorka alarmu
S8VS-06024□	AWG14 až 20 (Průřez 0,517 až 2,081 mm ²)	---
S8VS-09024□□ S8VS-12024□□□ S8VS-18024□□□ S8VS-24024□□□	AWG14 až 18 (Průřez 0,823 až 2,081 mm ²)	AWG18 až 28 (Průřez 0,081 až 0,823 mm ²)

Prostředí pro instalaci

Nepoužívejte zdroj napájení v místech vystavených vibracím nebo otřesům. Především nainstalujte zdroj napájení co nejdále od stykačů a jiných zařízení, která jsou zdrojem vibrací.

Instalujte zdroj napájení v dostatečné vzdálenosti od zdrojů silného vysokofrekvenčního rušení a pulzování.

Provozní životnost

Životnost zdroje napájení závisí na životnosti elektrolytických kondenzátorů používaných uvnitř zdroje. Zde se uplatňuje Arrheniův zákon, tj. při každém zvýšení teploty o 10°C se životnost zkrátí dvakrát nebo při každém snížení teploty o 10°C se životnost zdvojnásobí. Životnost napájecího zdroje lze tedy prodloužit snížením jeho vnitřní teploty.

Okolní provozní a skladovací podmínky

Skladujte zdroj napájení při teplotě od -25 do 65°C a vlhkosti do -25 % až 90 %.

Nepoužívejte zdroj v oblastech mimo křivku poklesu výkonu, jinak může za určitých okolností dojít ke zhoršení stavu nebo poškození jeho vnitřních součástí.

Používejte zdroj napájení při vlhkosti od 25 do 85 %.

Nepoužívejte zdroj napájení v místech vystavených přímému slunečnímu záření.

Nepoužívejte jej v místech, kde do výrobku mohou vniknout kapaliny, cizí předměty nebo korozivní plyny.

Pouze modely S8VS-□□□24A□

Při skladování zdroje napájení po delší dobu dodržujte následující skladovací podmínky. Zachováte tak zbývající provozní životnost.

- Při skladování zdroje po dobu delší než tři měsíců jej skladujte za okolní teploty od -25 do +30°C a vlhkosti od 25 do 70 %.

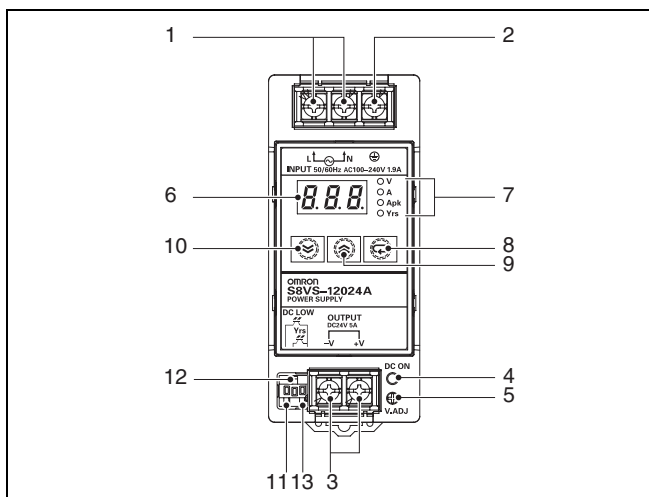
Periodická kontrola

(pouze u modelů S8VS-09024□□, S8VS-12024□□, S8VS-18024□□ a S8VS-24024□□)

Za běžných provozních podmínek může zdroj napájení aktivovat alarm monitoru pro plánování údržby až po více než deseti letech (S8VS-□□□24A). Podle určitého nastavení se počet let na monitoru celkové doby chodu (S8VS-□□□24B□) může shodovat s počtem let na monitoru pro plánování údržby. Během delšího provozu kontrolujte pravidelně správnost fungování výstupu monitoru pro plánování údržby ((12) roky) a výstupu monitoru celkové doby chodu ((12) kh), a to následovně:

1. Zvolte provozní režim.
2. Ujistěte se, že výstup ((12) roky/kh) je zapnut (s průchodností mezi (12) a (13)).
3. V provozním režimu současně stiskněte a přidržte tlačítko s šipkou dolů (10) a tlačítko volby režimu (8) min. na 3 sekundy.
Údaj na hlavním displeji (6) se změní na „RDZ“.
Neaktivní výstup ((12) roky/kh) (není průchodnost (12) a (13)) při indikaci „RDZ“ znamená správnou funkci.
4. Uvolněním tlačítek přejděte do normálního stavu.

Poznámka: Během pravidelné kontroly zůstává výstup stejnosm. proudu zapnutý.



Ochrana proti nadproudu

Pokud během provozu trvá po nějakou dobu zkrat nebo nadproud, mohly by se vnitřní části opotřebovat nebo poškodit.

Pokud se zdroj napájení používá v aplikacích s častým zapínacím proudem nebo s přetížením, mohou se vnitřní části opotřebovat nebo poškodit. Zdroj napájení v těchto případech nepoužívejte.

Výstup alarmu

(pouze modely S8VS-09024□□, S8VS-12024□□, S8VS-18024□□, S8VS-24024□□)

Při používání výstupu alarmu vezměte v úvahu maximální charakteristiky, zbytkové napětí a svodový proud.

Výstup tranzistoru: NPN u modelů S8VS-□□□24□
PNP u modelů S8VS-□□□24□P

max. 30 VDC proud, max. 50 mA

Zbytkové napětí ZAP: max. 2 V
Svodový proud VYP: max. 0,1 mA

Dobíjení baterie

Pokud má být baterie připojena jako zatížení, namontujte obvod omezení nadproudu a ochranný obvod proti přepětí.

Test dielektrické pevnosti

Pokud je mezi vstupem a pouzdrem (FG) vysoké napětí, projde baterií LC vestavěného filtru šumu a energie bude akumulována. Pokud spínačem, časovačem nebo podobným zařízením zapnete a vypnete vysoké napětí používané při testování dielektrické pevnosti, vygeneruje se při vypnutí napájení impulsní napětí a může dojít k poškození vnitřních částí. Vytvoření impulsního napětí zabráníte postupným snížením napětí pomocí variabilního odporu na testovacím zařízení nebo zapnutím a vypnutím napájení v nulovém bodě.

Spínací proud

Jestliže je k jednomu vstupu připojeno více zdrojů napájení, bude celkový proud součtem proudů v každém zdroji. S ohledem na jistíci a provozní vlastnosti zvolte takové pojistky a vypínače, aby následkem zapínacího proudu nedošlo ke spálení pojistek nebo k poruše vypínače.

Nastavení výstupního napětí (V.ADJ)

Trimr pro nastavení výstupního napětí (V.ADJ) může být při hrubém zacházení poškozen. Nepoužívejte k nastavení trimru nadměrnou sílu.

Po ukončení seřízení výstupního napětí se ujistěte, zda výstupní kapacita nebo výstupní proud nepřesahují jmenovitou výstupní kapacitu nebo jmenovitý výstupní proud.

Modely s výkonem 15 W a 30 W

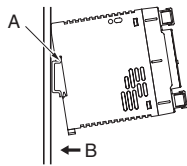
Jestliže je výstupní napětí nastaveno na menší hodnotu než -10 %, může být aktivován alarm podpětí.

Modely s výkonem 60, 90, 120, 180 a 240 W

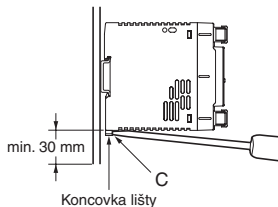
Jestliže je výstupní napětí nastaveno na menší hodnotu než 20 V (nastavení z výroby), může být aktivován alarm podpětí.

Montáž lišty DIN

Při montáži bloku na lištu DIN zahákněte na lištu nejprve horní výstupek (A) bloku a poté přitlačte blok ve směru (B).



Při demontáži bloku uvolněte spodní část (C) plochým šroubovákem a vytáhněte ji.

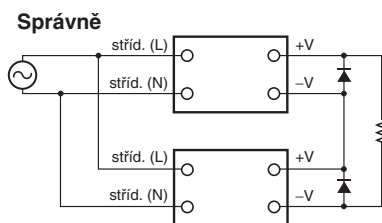


Sériový provoz

(Model s výkonem 24 V)

Dva zdroje napájení můžete zapojit sériově.

Výstup napětí (\pm) lze uskutečnit pomocí dvou zdrojů napájení.



Poznámka: 1. Diody je zapojena způsobem uvedeným na obrázku. Jestliže v zatížení nastane zkrat, vygeneruje se uvnitř zdroje napájení opačné napětí. Pokud nastane tato situace, může být zdroj napájení opotřeben nebo poškozen. Diodu zapojujete vždy tak, jak je uvedeno na obrázku.

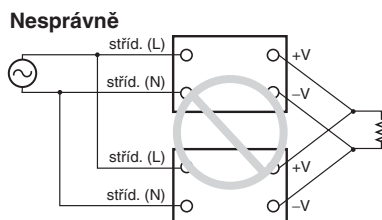
Vyberte diodu s následujícími charakteristikami.

Typ	Schottkyho dioda
Dielektrická pevnost (VRRM)	Alespoň dvojnásobek jmenovitého výstupního napětí
Propustný proud (IF)	Alespoň dvojnásobek jmenovitého výstupního proudu

- Ačkoli můžete sériově zapojit výrobky s odlišnými technickými údaji, nesmí proud procházející zatížením překročit nižší jmenovitý výstupní proud.
- U 5V a 12V modelů není možný sériový provoz.

Paralelní provoz

Výrobek není určen pro paralelní provoz.



Pokud není na výstupu napětí

Možná příčina nepřítomnosti výstupního napětí může být zapnutí nadproudové nebo přepět'ové ochrany. Vnitřní ochrana může být aktivována, pokud při zapnutí zdroje napájení dojde k výraznému přepětí, například při rázu vyvolaném bleskem.

Pokud není na výstupu napětí, ověřte nejprve následující body. Pokud se ani pak problém nevyřeší, obraťte se na nás.

- Kontrola stavu ochrany proti přetížení: Zkontrolujte, zda je zátěž ve stavu přetížení nebo zkratu. Při kontrole odpojte vedení do zátěže.
- Kontrola ochrany proti přepětí nebo vnitřní ochrany (kromě modelů s výkonem 15 W): Vypněte napájecí zdroj a nechte jej min. 3 minuty vypnutý. Poté zdroj znovu zapněte a zkontrolujte, zda je stav normální.

Obvody pro potlačení harmonického proudu

(Modely s výkonem 120 W, 180 W a 240 W)

Napájecí zdroj má vestavěný obvod pro potlačení harmonického proudu. Tento obvod může při zapnutém vstupu vytvářet šum, ale ten bude trvat jen tak dlouho, dokud nedojde ke stabilizaci vnitřních obvodů a v činnosti zařízení nebude zjištěna žádná závada.

Záruka a správné používání výrobku

Přečtěte si pečlivě tento katalog

Před zakoupením výrobků si pečlivě přečtěte tento katalog. Máte-li jakékoli otázky nebo připomínky, obraťte se na zástupce společnosti OMRON.

Záruka a omezení odpovědnosti

ZÁRUKA

Společnost OMRON poskytuje exkluzivní záruku na materiálové závady a závady v provedení svých výrobků na jeden rok (nebo jinou uvedenou lhůtu) od data nákupu od společnosti OMRON.

SPOLEČNOST OMRON NEPOSKYTUJE ŽÁDNÉ ZÁRUKY ANI PROHLÁŠENÍ, VÝSLOVNÉ ČI PŘEDPOKLÁDANÉ, OHLEDNĚ NEDODRŽENÍ SMLOUVY, OBCHODOVATELNOSTI, NEBO VHODNOSTI VÝROBKŮ PRO DANÝ ÚČEL. KAŽDÝ ODBĚRATEL NEBO UŽIVATEL POTVRZUJE, ŽE SE SÁM ROZHODL, ŽE DANÉ VÝROBKY BUDOU SPLŇOVAT POŽADAVKY NA JEJICH ZAMÝŠLENÉ POUŽITÍ. SPOLEČNOST OMRON SE ZŘÍKÁ VŠECH OSTATNÍCH ZÁRUK, VÝSLOVNÝCH ČI PŘEDPOKLÁDANÝCH.

OMEZENÍ PRÁVNÍ ODPOVĚDNOSTI

SPOLEČNOST OMRON ODMÍTÁ ODPOVĚDNOST ZA ZVLÁŠTNÍ, NEPŘÍMÉ NEBO NÁSLEDNÉ ŠKODY, ZTRÁTY ZISKU NEBO ŠKODY PŘI PODNIKÁNÍ A JEJICH SPOJENÍ S VÝROBKY, AŽ JIŽ SE TAKOVÝ NÁROK ZAKLÁDÁ NA SMLouvĚ, ZÁRUCE, NEDBALOSTI NEBO PLNÉ ODPOVĚDNOSTI.

Odpovědnost společnosti OMRON za jakýkoli čin v žádném případě nepřekročí pořizovací cenu výrobku, za který se uplatňuje nárok na právní odpovědnost.

SPOLEČNOST OMRON ODMÍTNE VEŠKERÉ NÁROKY NA ZÁRUKU, OPRAVU ČI JINÉ NÁROKY TÝKAJÍCÍ SE VÝROBKŮ, POKUD ANALÝZA SPOLEČNOSTI OMRON POTVRDÍ, ŽE S VÝROBKY NEBYLO SPRÁVNĚ ZACHÁZENO, NEBYLY SPRÁVNĚ SKLADOVÁNY, INSTALOVÁNY NEBO UDRŽOVÁNY A BYLY VYSTAVENY KONTAMINACI, HRUBÉMU ZACHÁZENÍ, NESPRÁVNĚMU POUŽÍVÁNÍ NEBO NEPATŘIČNÝM ÚPRAVÁM ČI OPRAVÁM.

Správné použití

Vhodnost použití

Firma OMRON v žádném případě neručí za správnou aplikaci norem a směrnic, platných pro konkrétní použití zařízení (strojí, výrobních linek apod.).

Všechna odpovídající opatření za účelem ověření vhodnosti aplikace pro plánované zadání musí provést sám uživatel ještě před použitím zařízení.

Seznamte se se všemi zákazy platnými pro používání tohoto výrobku

NIKDY NEPOUŽÍVEJTE DANÉ VÝROBKY PRO ŽÁDNOU APLIKACI PŘEDSTAVUJÍCÍ VÁŽNÉ OHROŽENÍ ŽIVOTA NEBO MAJETKU, ANIŽ BYSTE SE PŘESVĚDČILI, ŽE SYSTÉM JAKO CELEK JE ZKONSTRUOVÁN TAK, ABY SNESL RIZIKA, A ŽE VÝROBKY SPOLEČNOSTI OMRON JSOU SPRÁVNĚ DIMENZOVÁNY A INSTALOVÁNY PRO ZAMÝŠLENÉ POUŽITÍ V ROZSAHU CELÉHO ZAŘÍZENÍ NEBO SYSTÉMU.

Vyloučení odpovědnosti

VÝKONOVÉ PARAMETRY

Výkonové parametry uvedené v tomto katalogu poskytují uživateli pomoc při určování vhodných nastavení a nepředstavují záruku. Mohou představovat výsledky podmínek testů společnosti OMRON a uživatelé je musí uvést do souladu se skutečnými požadavky pro použití. Samotný provoz podléhá *záruce a záručním podmínkám společnosti OMRON*.

ZMĚNY TECHNICKÝCH ÚDAJŮ

V zájmu dalšího zvyšování technické úrovně výrobku a příslušenství je vyhrazeno provádění změn specifikace bez předchozího oznámení. Za účelem ověření konkrétních technických údajů dodaného výrobku kontaktujte obchodního zástupce společnosti OMRON.

ROZMĚRY A HMOTNOSTI

Rozměry a hmotnost jsou jmenovité hodnoty a nelze je použít pro výrobní účely, i když jsou uváděny tolerance.

Cat. No. T030-CZ1-02

V zájmu zlepšování výrobku podléhají technické údaje změnám bez oznámení.

ČESKÁ REPUBLIKA
Omron Electronics spol. s r.o.
Jankovcova 53, CZ-170 00, Praha 7
Tel: +420 234 602 602
Fax: +420 234 602 607
www.omron.cz