

JX

Kompletní & kompaktní

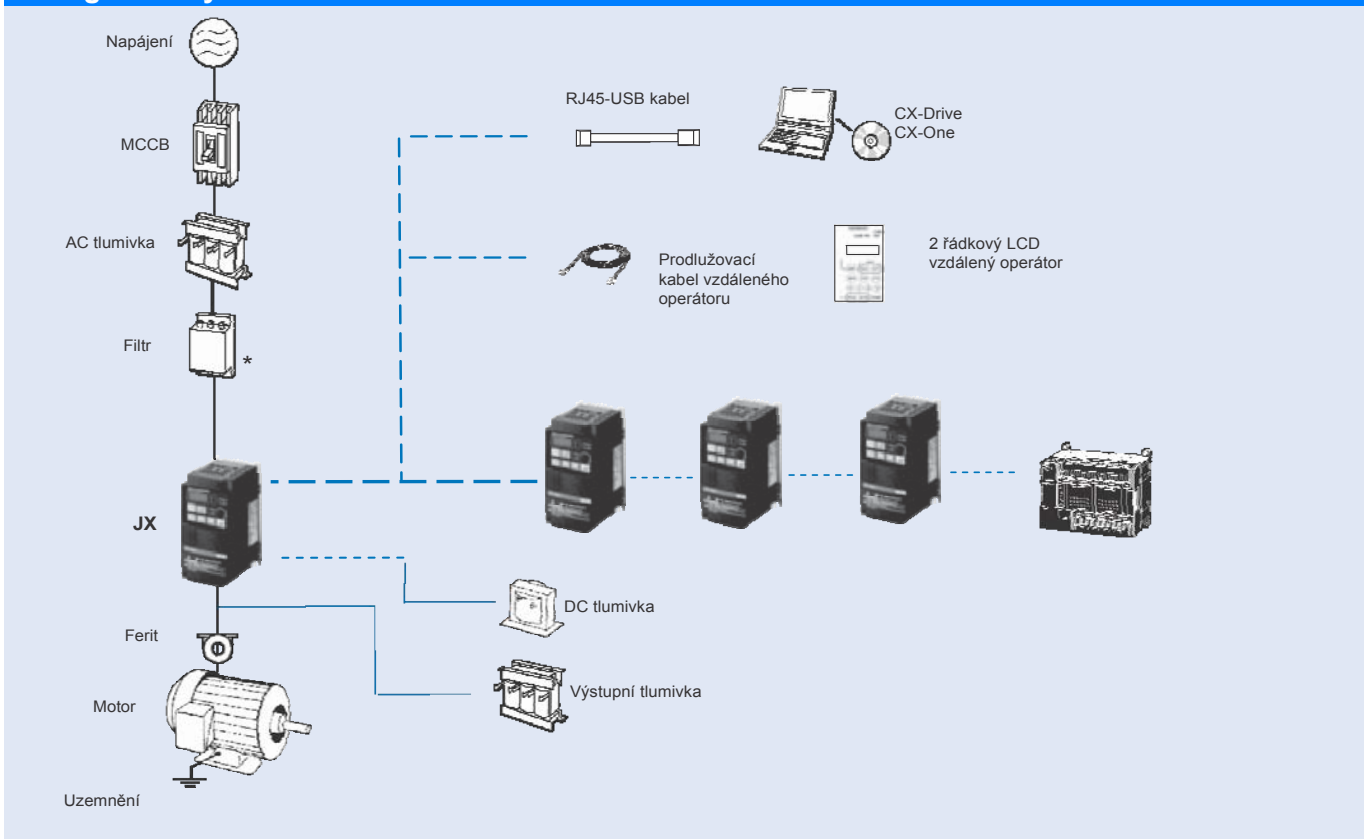
- Řízení měniče podle V/f
- Montáž měniče vedle sebe
- Vestavěný EMC filtr
- Vestavěná komunikace RS-485
- Funkce detekce překročení momentu (150% během 60s)
- PID
- Potlačení mikronapěťových špiček
- Automatická úspora energie
- Nouzové zastavení
- Nastavení druhého motoru
- Automatická redukce nosné frekvence
- Vstup pro PTC
- Řízení spínání chladícího ventilátoru
- Softwarový konfigurační nástroj: CX-Drive
- Záruka 5 let
- CE, UL, cUL, RoHS

Ratings

- 200 V Třída jednofázová 0,2 až 2,2kW
- 200 V Třída třífázová 0,2 až 7,5kW
- 400 V Třída třífázová 0,4 až 7,5kW



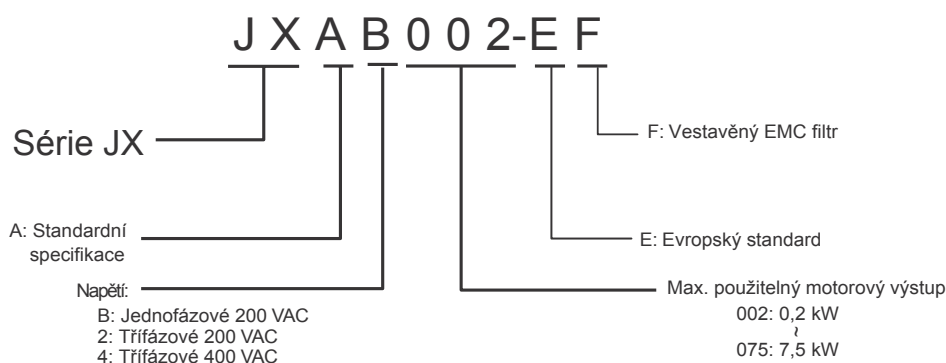
Konfigurace systému



* Nutné pouze pro třífázové 200V nebo pro splnění C1 u třífázových 400V

Specifikace

Typové značení



třída 200V

Jednofázové: JX □		AB002	AB004	AB007	AB015	AB022	-	-	-	
Třífázové: JX □		A2002	A2004	A2007	A2015	A2022	A2037	A2055	A2075	
Motor kW ¹	Použitelný výkon motoru	0.2	0.4	0.75	1.5	2.2	3.7	5.5	7.5	
Výstupní charakteristika	Kapacita měniče kVA	200 V	0.4	0.9	1.3	2.4	3.4	5.5	8.3	11.0
		240 V	0.5	1.0	1.6	2.9	4.1	6.6	9.9	13.3
Napájení	Jmenovitý výstupní proud (A)	1.4	2.6	4.0	7.1	10.0	15.9	24.0	32.0	
	Max. výstupní napětí	Úměrně ke vstupnímu napětí: 0...240 V								
	Max. výstupní frekvence	400 Hz								
	Jmenovité vstupní napětí a frekvence	Jednofázové 200...240 V 50/60 Hz 3-fázové 200...240 V 50/60 Hz								
Napájení	Jmenovitý vstupní proud (A)	1.8	3.4	5.2	9.3	13.0	20.0	30.0	40.0	
	Dovolené kolísání napětí	-15%...+10%								
	Dovolené kolísání frekvence	+5%								
Vestavěný		EMC filtr (C1 jednofázové)								
Brzdny moment	Při rychlém zastavení Při zpětné vazbě	Cca 50%			50% pro třífázový 10 až 40% pro 1fázový	Cca 20% až 40%		Cca 20%		
		Samochlazení				Nucené chlazení				
Způsob chlazení		Samochlazení				Nucené chlazení				

1. Na základě třífázových standardních motorů.

třída 400V

Třífázové: JX □		A4004	A4007	A4015	A4022	A4040	A4055	A4075	
Motor kW ¹	Použitelný výkon motoru	0.4	0.75	1.5	2.2	4.0	5.5	7.5	
Výstupní charakteristika	Kapacita měniče kVA	380 V	0.9	1.6	2.5	3.6	5.6	8.5	10.5
		480 V	1.2	2.0	3.1	4.5	7.1	10.8	13.3
Napájení	Jmenovitý výstupní proud (A)	1.5	2.5	3.8	5.5	8.6	13.0	16.0	
	Max. výstupní napětí	Úměrně ke vstupnímu napětí: 0...480 V							
	Max. výstupní frekvence	400 Hz							
	Jmenovité vstupní napětí a frekvence	3-fázové 380...480 V 50/60 Hz							
Napájení	Jmenovitý vstupní proud (A)	2.0	3.3	5.0	7.0	11.0	16.5	20.0	
	Dovolené kolísání napětí	-15%...+10%							
	Dovolené kolísání frekvence	+5%							
Vestavěný		EMC filtr Třída C2							
Brzdny moment	Při rychlém zastavení Při zpětné vazbě	Cca 50%		Cca 20% až 40%			Cca 20%		
		Samochlazení			Nucené chlazení				
Způsob chlazení		Samochlazení			Nucené chlazení				

1. Na základě třífázových standardních motorů.

Specifikace

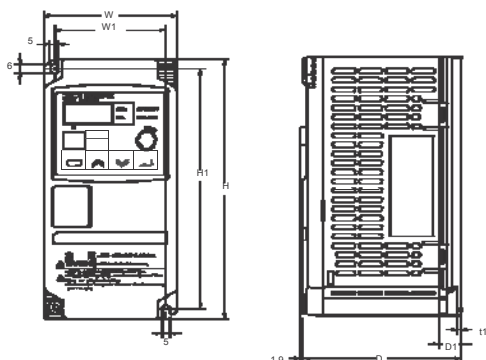
Společná specifikace

Číslo modelu JX	Specifikace	
Funkce řízení	Metoda řízení	Fáze proti fázi sinusová modulace PWM (V/f)
	Rozsah výstupní frekvence	0.5..400 Hz
	Přesnost frekvence	Digitálně nastavená hodnota: ±0.01% z maximální frekvence Analogově nastavená hodnota: ±0.4% z maximální frekvence (25 ±10 °C)
	Rozlišení nastavené hodnoty frekvence	Digitálně nastavená hodnota: 0.1 Hz Analogově nastavená hodnota: 1/1000 z maximální frekvence
	Rozlišení výstupní frekvence	0.1Hz
	Možnost přetížení	150% jmenovitého výstupního proudu během 1 minuty
	Hodnota nastavení frekvence	0 až 10 VDC (10KΩ), 4 až 20mA (250Ω), úroveň nastavení frekvence (volitelné), RS485 Modbus
	V/f charakteristiky	Konstantní/redukovaný moment
Funkčnost	Vstupní signály	FW (vpřed), RV (vzad), CF1 až CF4 (multikroková rychlost), JG (krokování), DB (brzdění externí DC injekcí), SET (druhá funkce), 2CH (2 krokové zrychlení/zpomalení), FRS (volný chod), EXT (externí doraz), USP (USP funkce), SFT (lehká brzda), AT (výběr funkce analogového proudového vstupu), RS (reset), PTC (vstup termistoru), STA (3-vodičový start),STP (3-vodičový stop), F/R (3-vodičově vpřed/vzad), PID (Výběr PID), PIDC (Reset I konstanty PID), UP (Nahoru z funkcí nahoru/dolů), DWN (Dolů z funkcí nahoru/dolů), UDC (smazání dat z funkcní nahoru/dolů), OPE (nucený režim OPE), ADD (přidání frekvence), F-TM (nucené blokování svorek), RDY (připraveno k chodu), SP-SET (speciální nastavení), EMR
	Výstupní signály	CHOD (signál během činnosti), FA1 (signál dosažení frekvence 1), FA2 (signál dosažení frekvence 2), OL signál varování přetížení, OD (Signál nadměrné odchylky PID), AL (signál alarmu), DC (signál detekce odpojení analogového vstupu), FBV (PID FB výstup stavu), NDc (chyba sítě), LOG (výsledek logické operace), ODC (odpojení volitelné komunikace), LOC (signál lehké zátěže)
	Standardní funkce	Funkce AVR, Výběr V/f charakteristiky, horní/dolní limit, 16kroková rychlost, seřízení startovací frekvence, činnost krokování, seřízení nosné frekvence, PID řízení, přeskakovaná frekvence, seřízení analogového předpětí/sklonu, Zrychlování/zpomalování podle S-křivky, seřízení charakteristiky/úrovně elektronické tepelné ochrany, funkce opakování, jednoduché zvýšení momentu, monitorování přepnutí, funkce lehké brzdy, zobrazení převedené frekvence, USP funkce, funkce druhého řízení, rychlost otáčení motoru nahoru/dolů, funkce potlačení nadproudu
	Analogové vstupy	2 analogové vstupy 0 až 10V (20KΩ), 4 až 20mA (250Ω)
	Časy zrychlení/zpomalení	0,1 až 3000s (výběr křivky/přímky), dostupné nastavení druhého zrychlení/zpomalení
	Displej	Stavové indikátory LED Chod, Program, Napájení, Alarm, Napájení, Hz, Ampéry, Indikátor úrovně LED Digitální operátor: Dostupný pro monitorování referenční frekvence, výstupní proud, výstupní frekvence
	Ochrana motoru proti přetížení	Vstup termistoru PTC a elektronické relé tepelného přetížení
	Okamžité proudové přetížení	180% z jmenovitého proudu
Ochranné funkce	Přetížení	150% během 1 minuty
	Přepětí	790V pro typy 400V and 395V pro typy 200V
	Krátkodobá ztráta napájení	Následující položky jsou volitelné: Alarm, 0 Hz start, výstup frekvence při přerušení, maximální frekvence
	Přehřátí chladiče	Detekce chyb a monitorování teploty
	Úroveň prevence proti zastavení	Volitelná úroveň aplikovatelná pouze pro konstantní rychlost nebo během zrychlování a konstantní rychlosti
	Chyba uzemnění	Detekováno při zapnutí napájení
	Indikace nabití obvodů	Zapnuto když je přivedeno napájení na kontrolní část
	Stupeň krytí	IP20
Okolní podmínky	Vlhkost okolí	90% RH nebo méně (bez kondenzace)
	Teplota skladování	-20 °C..+65 °C (krátkodobá teplota během transportu)
	Teplota okolí	10°C až 50°C (Oboje, nosná frekvence a výstupní proud musejí být redukovány při překročení 40°C.)
	Instalace	Vnitřní (bez korozivních plynů, prachu etc.)
	Instalační výška	Max. 1000 m
	Vibrace	5.9 m/s ² (0.6G), 10 až 55Hz (V souladu se způsobem testování v JIS C0040 (1999).)

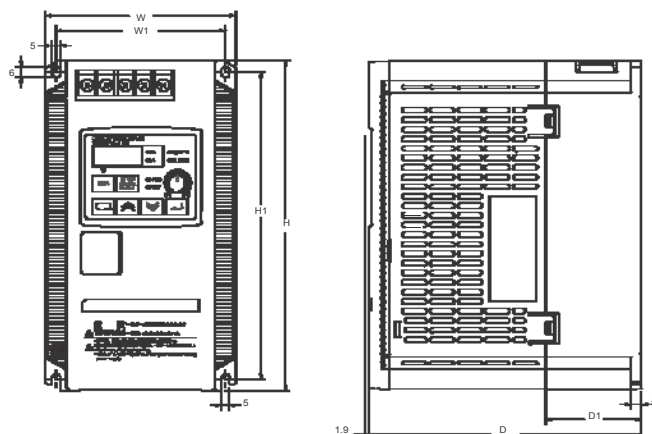
Rozměry

Typ IP20 0,2 až 7,5kW

Obrázek 1



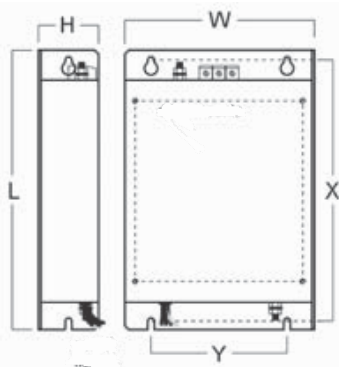
Obrázek 2



Třída napětí	Max. použitelný motorový výstup kW	Model měniče JX □	Obrázek	Rozměry v mm							
				W1	H1	W	H	D	t1	D1	Hmotnost
Jednofázové 200 V	0.2	AB002	1	67	143	80	155	95.5	2.6	13	0.8
	0.4	AB004	1					109.5		27	0.9
	0.75	AB007	2					130.5		28	1.5
	1.5	AB015	2	98	176	110	189	157.5	6	55	2.3
	2.2	AB022	2					2.4			
Třífázové 200 V	0.2	A2002	1	67	143	80	155	95.5	2.6	13	0.8
	0.4	A2004	1					109.5		27	0.9
	0.75	A2007	1					132.5		50	1.1
	1.5	A2015	2	98	176	110	189	157.5	6	55	2.2
	2.2	A2022	2					2.4			
	3.7	A2037	2	164	235	180	250	167.5	1.6	77.5	4.2
	5.5	A2055	2								
7.5	A2075	2									
Třífázové 400 V	0.4	A4004	2	98	176	110	189	130.5	2.6	28	1.5
	0.75	A4007	2					2.3			
	1.5	A4015	2					2.4			
	2.2	A4022	2	164	235	180	250	157.5	6	55	2.4
	4.0	A4040	2								
	5.5	A4055	2								
7.5	A4075	2	167.5	1.6	77.5	4.2					

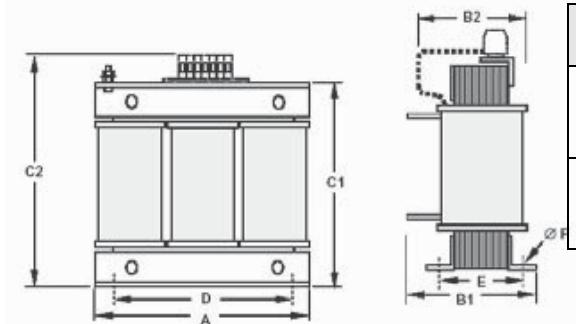
Filtry Rasmi pod měnič

Filtr je nutný pouze pro třífázové 200V nebo třífázové 400V pro splnění třídy C1 EMC.



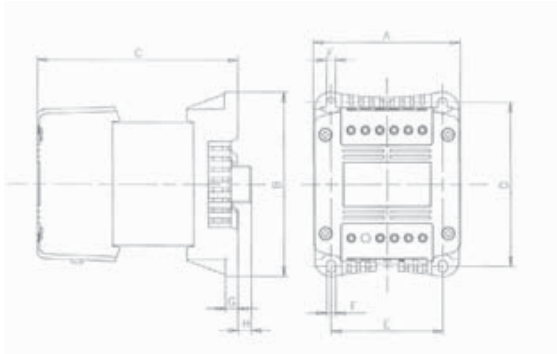
Rasmi model		Rozměry						Hmotnost kg
		W	H	L	X	Y	M	
3x200 V	AX-FIJ2006-RE	81	50	193	183	57	M4	1.0
	AX-FIJ2020-RE	112	50	226	216	88	M4	1.3
	AX-FIJ2040-RE	182	55	289	279	150	M5	2.3
3x400 V	AX-FIJ3005-RE	112	45	226	216	88	M4	0.9
	AX-FIJ3011-RE	112	45	226	216	88	M4	1.1
	AX-FIJ3020-RE	182	45	289	279	150	M4	1.7

Vstupní AC tlumivka



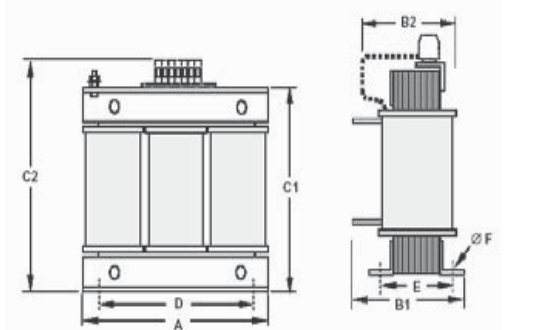
Napětí	Reference	Rozměry						Hmotnost kg
		A	B2	C2	D	E	F	
200V	AX-RAI02800080-DE	120	70	120	80	52	5.5	1.78
	AX-RAI00880175-DE	120	80	120	80	62	5.5	2.35
	AX-RAI00350335-DE	180	85	190	140	55	6	5.5
400V	AX-RAI07700042-DE	120	70	120	80	52	5.5	1.78
	AX-RAI03500090-DE	120	80	120	80	62	5.5	2.35
	AX-RAI01300170-DE	120	80	120	80	62	5.5	2.50

DC tlumivka



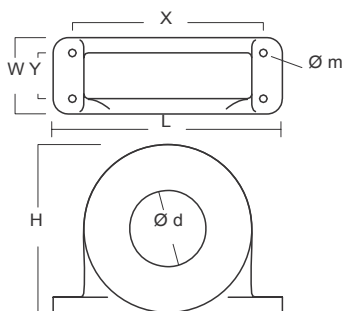
Napětí	Reference	Rozměry						Hmotnost kg
		A	B	C	D	E	F	
200V	AX-RC	Ve vývoji						
400V								

Výstupní AC tlumivka



Napětí	Reference	Rozměry						Hmotnost kg
		A	B2	C2	D	E	F	
200V	AX-RAO11500026-DE	120	70	120	80	52	5.5	1.78
	AX-RAO07600042-DE	120	70	120	80	52	5.5	1.78
	AX-RAO04100075-DE	120	80	120	80	62	5.5	2.35
	AX-RAO03000105-DE	120	80	120	80	62	5.5	2.35
	AX-RAO01830180-DE	180	85	190	140	55	6	5.5
	AX-RAO01150220-DE	180	85	190	140	55	6	5.5
	AX-RAO00950320-DE	180	85	205	140	55	6	6.5
400V	AX-RAO16300038-DE	120	70	120	80	52	5.5	1.78
	AX-RAO11800053-DE	120	80	120	80	52	5.5	2.35
	AX-RAO07300080-DE	120	80	120	80	62	5.5	2.35
	AX-RAO04600110-DE	180	85	190	140	55	6	5.5
	AX-RAO03600160-DE	180	85	205	140	55	6	6.5

Ferity



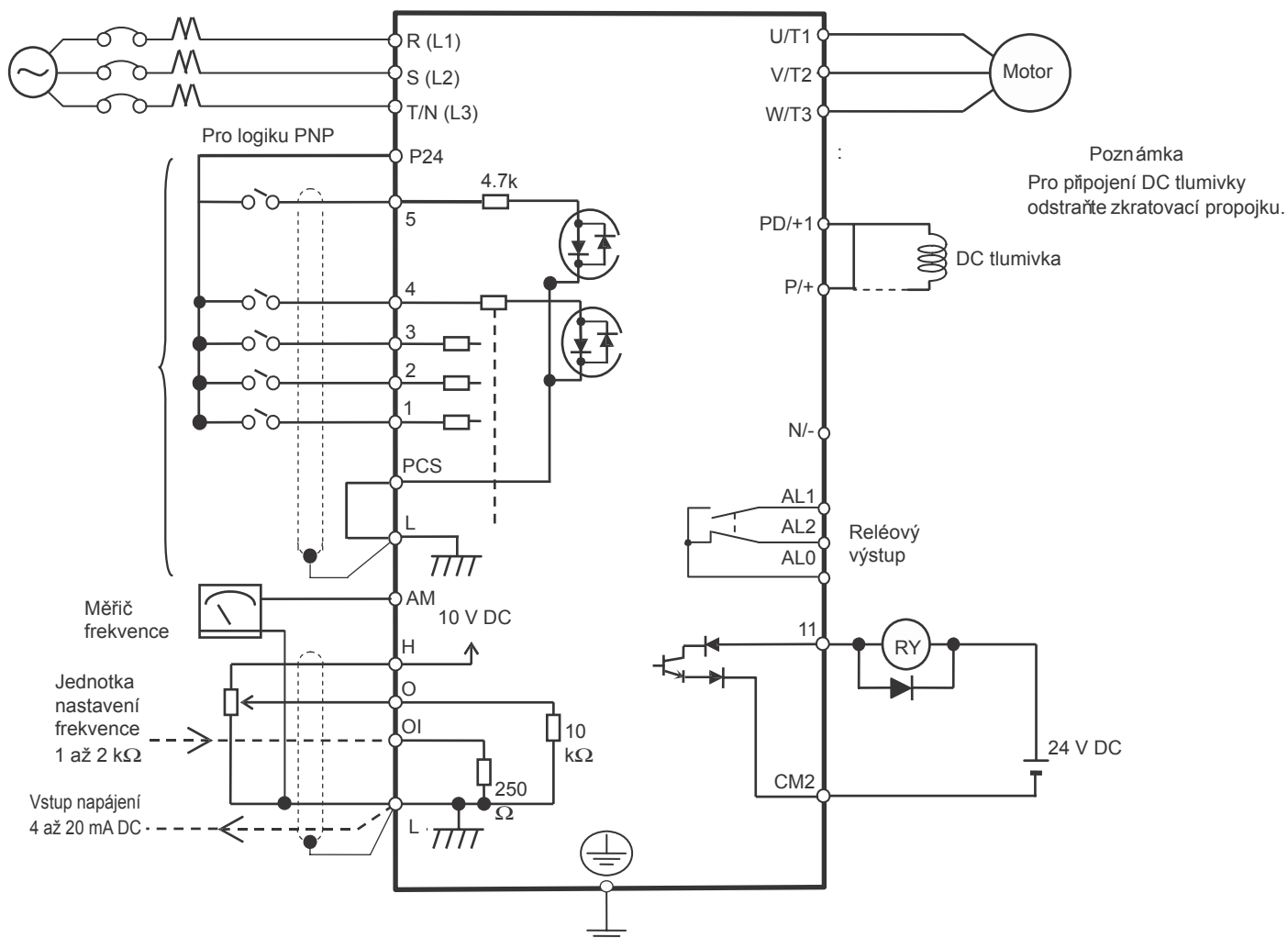
Reference	Průměr d	Motor KW	Rozměry						Hmotnost kg
			L	W	H	X	Y	m	
AX-FEJ2102-RE	21	< 2.2	85	22	46	70	-	5	0.1
AX-FEJ2515-RE	25	< 15	105	25	62	90	-	5	0.2

Instalace

Standardní zapojení

3-fázové 200 V AC
 1-fázové 200 V AC
 3-fázové 400 V AC

Měnič



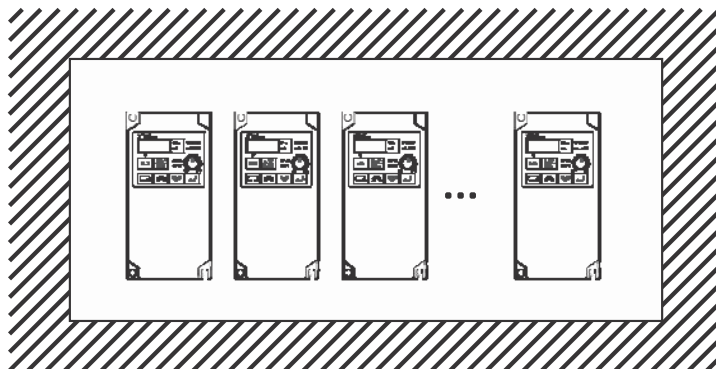
Specifikace svorek připojení

Svorka	Název	Funkce (úroveň signálu)
R/L1, S/L2, T/N/L3	Vstup napájení hlavního obvodu	Použito pro připojení napájení k měniči. Měniče s jednofázovým napájením používají pouze svorky R/L1 a N (T/L3), svorka S/L2 není pro tyto jednotky dostupná
U/T1, V/T2, W/T3	Výstup měniče	Použito pro připojení motoru
PD/+1, P/+	Svorky pro externí DC tlumivku	Normálně spojeno zkratovací propojkou. Odstraňte zkratovací propojku mezi +1 a P/+ 2 když je připojena DC tlumivka.
P/+, N/-	Svorka pro připojení regenerační brzdě jednotky	Pro připojení volitelné brzdě jednotky (Jestliže je potřeba brzdny moment)
○	Uzemnění	Pro uzemnění (uzemnění musí splňovat normy pro lokální uzemnění.)

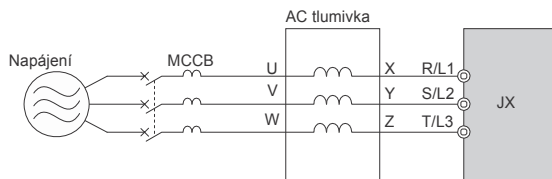
Řídicí okruh

Typ	č.	Název signálu	Funkce	Úroveň signálu
Signály digitálních vstupů	PCS	Vstup napájení	Svorka pro externí zdroj napájení vstupní signál (vstup) ...Pro logiku NPN Interní svorka napájení pro vstupní signály (výstup) ...Pro logiku PNP	24 VDC ±10%
	P24	Interní 24VDC	interní zdroj napájení 24VDC	24 VDC ±10% 30 mA
	1	Výběr multifunkčního vstupu 1	Tovární nastavení: Vpřed/stop	
	2	Výběr multifunkčního vstupu 2	Tovární nastavení: Vзад/stop	
	3	Výběr multifunkčního vstupu 3	Tovární nastavení: Reset chyby	
	4	Výběr multifunkčního vstupu 4	Tovární nastavení: Chyba nouzového zastavení	
	5	Výběr multifunkčního vstupu 5	Tovární nastavení: Multikroková reference rychlosti 1	
L	Společný pro multifunkční vstupy	--	--	
Signál analogového vstupu	H	Napájení pro referenční frekvenci	10 VDC 10 mA max	
	O	Signál napětí referenční frekvence	0 až 10 VDC (10 KΩ)	
	OI	Signál proudu referenční frekvence	4 až 20 mA (250 Ω)	
	L	Společný pro referenční frekvenci	--	
Signály digitálních výstupů	AL2	NC výstup	Tovární nastavení relé Během normální činnosti: AL2-AL0 Uzavřeno	250 VAC 2.5 A 30 VDC 3 A
	AL1	NO výstup	Během abnormální činnosti nebo při vypnutí napájení: AL1-AL0 Otevřeno	
	AL0	Společný pro reléový výstup		250 VAC 1 A 30 VDC 1 A
	11	Svorka multifunkčního výstupu	Tovární nastavení: Signál dosažení frekvence při konstantní rychlosti	27 VDC 50 mA max
	CM2	Společný pro výstupní signál	--	
Signál monitorování	AM	Analogové monitorování frekvence/Analogové monitorování výstupního proudu	Tovární nastavení: Analogové monitorování frekvence	0 až 10 VDC 1 mA

Montáž měniče vedle sebe

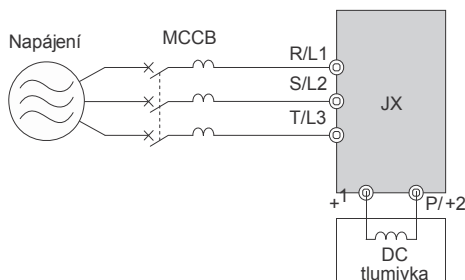


Vstupní AC tlumivka



3-fázové třída 200V				třída 400V			
Max. použitelný motor. výkon kW	Reference	Hodnota proudu A	Induktance mH	Max. použitelný motor. výkon kW	Reference	Hodnota proudu	Induktance mH
0.1 až 1.5	AX-RAI02800080-DE	8.0	2.8	0.4 až 1.5	AX-RAI07700042-DE	4.2	7.7
2.2 až 3.7	AX-RAI00880175-DE	17.5	0.88	2.2 až 4.0	AX-RAI03500090-DE	9.0	3.5
5.5 až 7.5	AX-RAI00350335-DE	33.5	0.35	5.5 až 7.5	AX-RAI01300170-DE	17.0	1.3

DC tlumivka

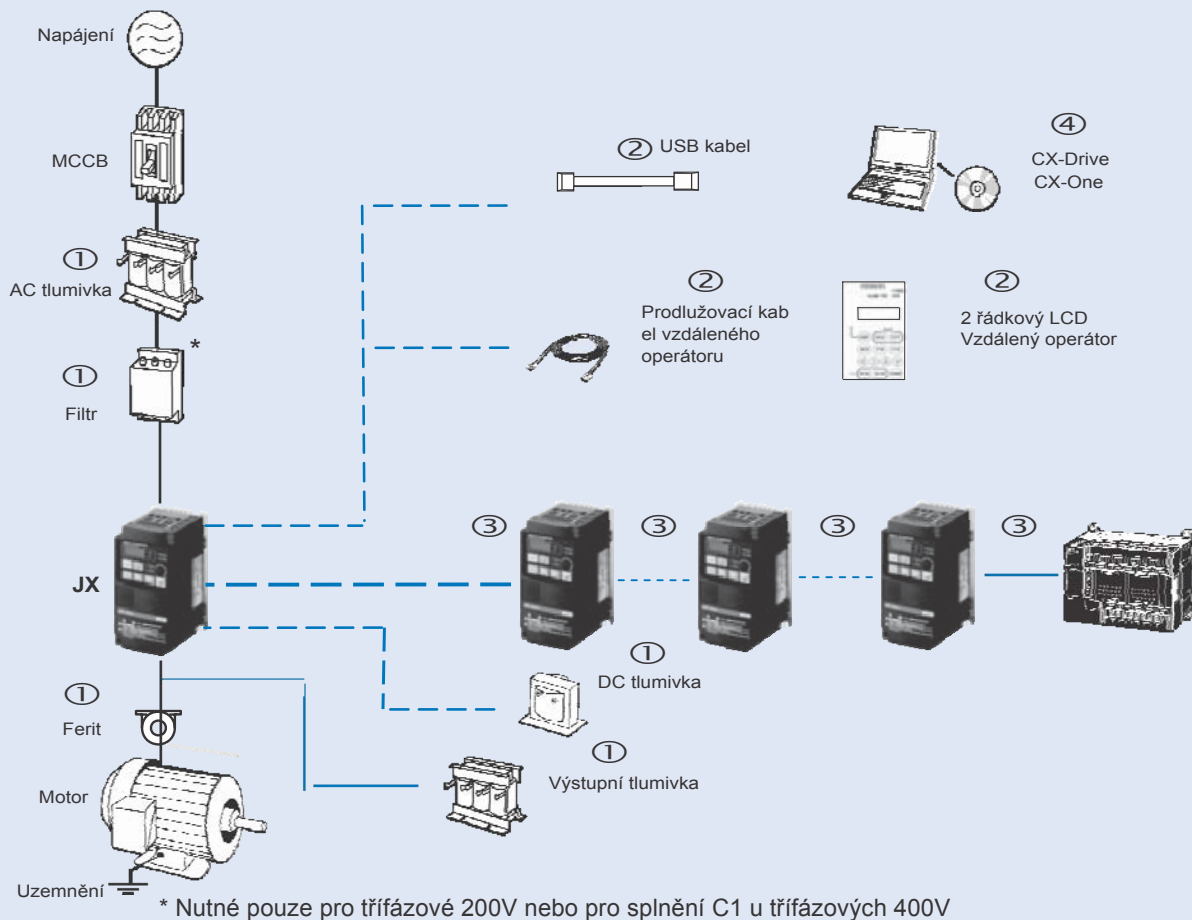


třída 200V				třída 400V			
Max. použitelný motor. výkon kW	Reference	Hodnota proudu A	Induktance mH	Max. použitelný motor. výkon kW	Reference	Hodnota proudu A	Induktance mH
Ve vývoji				Ve vývoji			

Výstupní AC tlumivka

třída 200V				třída 400V			
Max. použitelný motor. výkon kW	Reference	Hodnota proudu A	Induktance mH	Max. použitelný motor. výkon kW	Reference	Hodnota proudu A	Induktance mH
0.1 až 0.4	AX-RAO11500026-DE	2.6	11.50	0.4 až 1.5	AX-RAO16300038-DE	3.8	16.30
0.75	AX-RAO07600042-DE	4.2	7.60	2.2	AX-RAO11800053-DE	5.3	11.80
1.5	AX-RAO04100075-DE	7.5	4.10	4.0	AX-RAO07300080-DE	8.0	7.30
2.2	AX-RAO03000105-DE	10.5	3.00	5.5	AX-RAO04600110-DE	11.0	4.60
3.7	AX-RAO01830160-DE	16.0	1.83	7.5	AX-RAO03600160-DE	16.0	3.60
5.5	AX-RAO01150220-DE	22.0	1.15				
7.5	AX-RAO00950320-DE	32.0	0.95				

Informace pro objednání



JX

Specifikace			Model
Třída napětí	Max. použit. motorový výstup kW	Jmenovitý výstupní proud	Standard
Jednofázové 200 V	0.2	1.4	JX-AB002-EF
	0.4	2.6	JX-AB004-EF
	0.75	4	JX-AB007-EF
	1.5	7.1	JX-AB015-EF
	2.2	10	JX-AB022-EF
Třífázové 200 V	0.2	1.4	JX-A2002-E
	0.4	2.6	JX-A2004-E
	0.75	4	JX-A2007-E
	1.5	7.1	JX-A2015-E
	2.2	10	JX-A2022-E
	3.7	15.9	JX-A2037-E
	5.5	24	JX-A2055-E
Třífázové 400 V	0.4	1.5	JX-A4004-EF
	0.75	2.5	JX-A4007-EF
	1.5	3.8	JX-A4015-EF
	2.2	5.5	JX-A4022-EF
	4.0	8.6	JX-A4040-EF
	5.5	13	JXA4055-EF
	7.5	16	JXA4075-EF

① Vstupní filtry

Měníč		Vstupní filtr Rasmi		
Napětí	Model JX-□	Reference	Jmenovitý proud (A)	Hmotnost kg
3-fázové 200 VAC	A2002 / A2004 / A2007	AX-FIJ2006-RE	6	1.0
	A2015 / A2022 / A2037	AX-FIJ2020-RE	20	1.3
	A2055 / A2075	AX-FIJ2040-RE	40	2.3
3-fázové 400 VAC	A4004 / A4007 / A4015	AX-FIJ3005-RE	5	0.9
	A4022 / A4040	AX-FIJ3011-RE	11	1.1
	A4055 / A4075	AX-FIJ3020-RE	20	1.7

① Vstupní AC tlumivky

Měníč		AC tlumivka
Napětí	Model JX-□	Reference
3-fázové 200 VAC	A2002 / A2004 / A2007	AX-RAI02800080-DE
	A2015 / A2022 / A2037	AX-RAI00880175-DE
	A2055 / A2075	AX-RAI00350335-DE
1-fázové 200 VAC	AB002 / AB004	Ve vývoji
	AB007	
	AB015 / AB022	
3-fázové 400 VAC	A4004 / A4007 / A4015	AX-RAI07700042-DE
	A4022 / A4040	AX-RAI03500090-DE
	A4055 / A4075	AX-RAI01300170-DE

① DC tlumivky

Měníč		AC tlumivka
Napětí	Model JX-□	Reference
3-fázové 200 VAC	A2002 / A2004 / A2007	Ve vývoji
	A2015 / A2022 / A2037	
	A2055 / A2075	
1-fázové 200 VAC	AB002 / AB004	
	AB007	
	AB0015 / AB022	
3-fázové 400 VAC	A4002 / A4004 / A4007	
	A4015 / A4022	
	A4040	
	A4055 / A4075	

① Ferity

Model	Průměr	Popis
AX-FEJ2102-RE	21	Pro motory 2,2kW nebo menší
AX-FEJ2515-RE	25	Pro motory 7,5kW nebo menší

① Výstupní AC tlumivky

Měníč		AC tlumivka
Napětí	Model JX-□	Reference
200 VAC	A2001 / A2002 / A2004 AB001 / AB002 / AB004	AX-RAO11500026-DE
	A2007/AB007	AX-RAO07600042-DE
	A2015 / AB015	AX-RAO04100075-DE
	A2022 / AB022	AX-RAO03000105-DE
	A2037	AX-RAO01830160-DE
	A2055	AX-RAO01150220-DE
	A2075	AX-RAO00950320-DE
400 VAC	A4004 / A4007 / A4015	AX-RAO16300038-DE
	A4022	AX-RAO11800053-DE
	A4040	AX-RAO07300080-DE
	A4055	AX-RAO04600110-DE
	A4075	AX-RAO03600160-DE

② Příslušenství

Typy	Model	Popis	Funkce
Digitální operátor	3G3AX-OP04	LCD Vzdálený operátor	2řádkový LCD vzdálený operátor s funkcí kopírování, délka kabelu max. 3 m.
	3G3AX-CAJOP300-EE	Kabel vzdáleného operátoru	3m kabel pro připojení digitálního operátoru
Příslušenství	3G3AX-PCACN2	USB převodník / USB kabel	Propojovací kabel RJ45 na USB

④ Počítačový software

Typy	Model	Popis	Instalace
Software	CX-drive	Počítačový software	Konfigurační a monitorovací softwarový nástroj
	CX-One	Počítačový software	Konfigurační a monitorovací softwarový nástroj

VŠECHNY ROZMĚRY JSOU UDÁVÁNY V MILIMETRECH.